

# RM1200DB-66S

High Voltage Diode モジュール

大電力スイッチング用  
絶縁形

## RM1200DB-66S



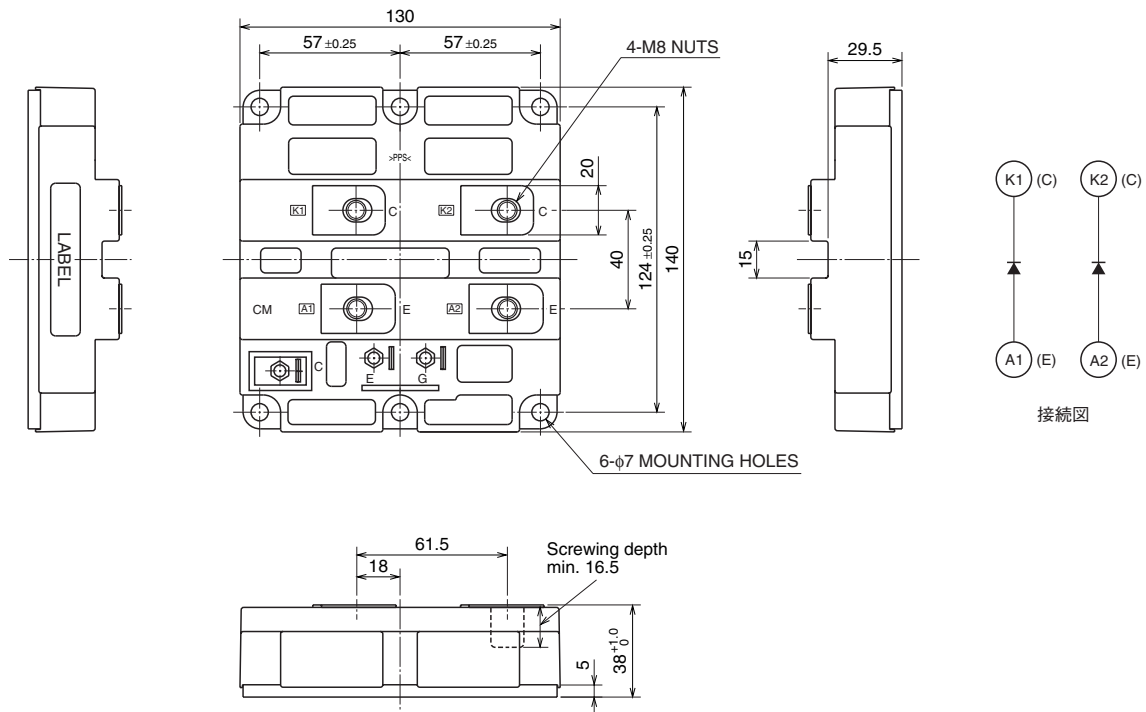
- IF ..... 1200A
- VRRM ..... 3300V
- Insulated Type
- 2素子入り
- Copper ベース板

### 用途

電鉄用コンバータ・インバータ装置、DCチョッパ装置など

### 外形及び接続図

単位：mm



## RM1200DB-66S

大電力スイッチング用  
絶縁形

High Voltage Diode モジュール

## 最大定格

記号	項目	条件	定格値	単位
VRRM	ピーク繰返し逆電圧	T <sub>j</sub> = 25°C	3300	V
VRSM	ピーク非繰返し逆電圧	T <sub>j</sub> = 25°C	3300	V
VR(DC)	直流逆電圧	T <sub>j</sub> = 25°C	2200	V
I <sub>F</sub>	順電流	T <sub>c</sub> = 25°C	1200	A
I <sub>FSM</sub>	サージ順電流	T <sub>j</sub> = 25°C スタート, t <sub>w</sub> = 8.3 ms 60Hz 正弦半波1サイクル波高値, 非繰返し	9600	A
I <sup>2</sup> t	電流二乗時間積	T <sub>j</sub> = 25°C スタート, t <sub>w</sub> = 8.3 ms 60Hz 正弦半波1サイクル波高値, 非繰返し	384	kA <sup>2</sup> s
V <sub>iso</sub>	絶縁耐圧	充電部・ベース間, AC1分間	6000	V
T <sub>j</sub>	接合温度	—	-40 ~ +150	°C
T <sub>op</sub>	動作温度	—	-40 ~ +125	°C
T <sub>stg</sub>	保存温度	—	-40 ~ +125	°C

## 電気的特性

記号	項目	条件	規格値			単位
			最小	標準	最大	
IRRM	逆電流	V <sub>RM</sub> = V <sub>RRM</sub>	T <sub>j</sub> = 25°C	—	5	mA
			T <sub>j</sub> = 125°C	—	30	
V <sub>FM</sub>	順電圧降下 (注1)	I <sub>F</sub> = 1200 A	T <sub>j</sub> = 25°C	—	2.80	V
			T <sub>j</sub> = 125°C	—	2.70	
t <sub>rr</sub>	逆回復時間	V <sub>R</sub> = 1650 V, I <sub>F</sub> = 1200 A di/dt = -3700 A/μs L <sub>s</sub> = 100nH, T <sub>j</sub> = 125°C	—	0.75	—	μs
I <sub>rr</sub>	逆回復電流		—	1600	—	A
Q <sub>rr</sub>	逆回復電荷		—	850	—	μC
E <sub>rec</sub>	逆回復損失 (注2)		—	0.75	—	J/P

注1. 内部配線ドロップを含みます。

注2. E<sub>rec</sub>は0.1V<sub>R</sub>~0.1I<sub>rr</sub>間を積分します。

# RM1200DB-66S

大電力スイッチング用  
絶縁形

High Voltage Diode モジュール

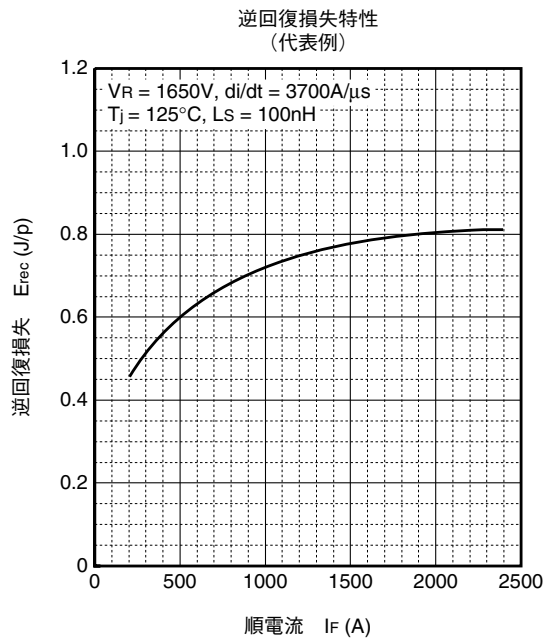
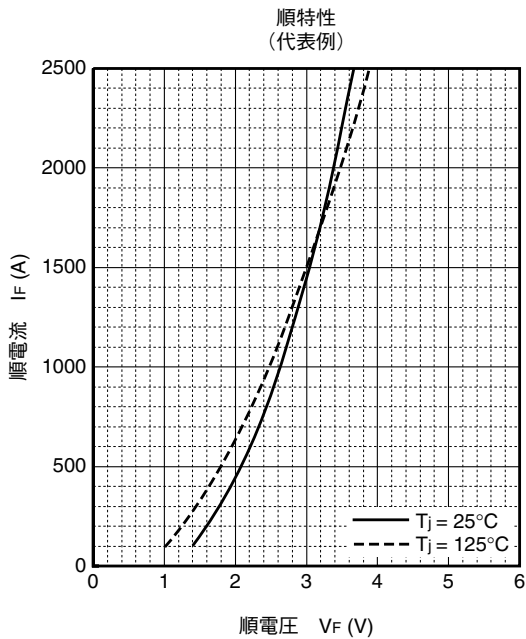
## 熱抵抗

記号	項目	条件	規格値			単位
			最小	標準	最大	
Rth(j-c)	熱抵抗	接合・ケース間 (1/2モジュール)	—	—	18.0	K/kW
Rth(c-f)	接触熱抵抗	ケース・フィン間, グリース塗布 = 1W/m·K D(c-f)=100μm, (1/2モジュール)	—	16.0	—	K/kW

## 機械的定格及び特性

記号	項目	条件	規格値			単位
			最小	標準	最大	
Mt	締付トルク強度	主端子ネジ M8	7.0	—	13.0	N·m
Ms		取付けネジ M6	3.0	—	6.0	N·m
m	質量	—	—	1.5	—	kg
CTI	比較トラッキング指数	—	600	—	—	—
Da	空間距離	—	19.5	—	—	mm
Ds	沿面距離	—	32	—	—	mm
LP CE	内部浮遊インダクタンス	—	—	35	—	nH
RCC+EE'	内部配線抵抗	Tc = 25°C	—	0.25	—	mΩ

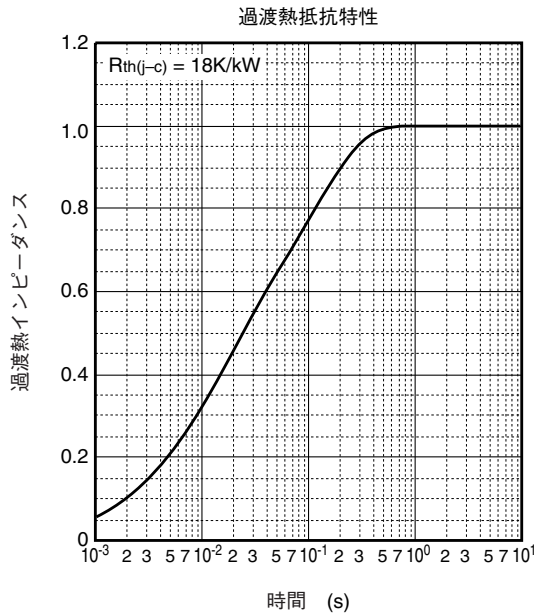
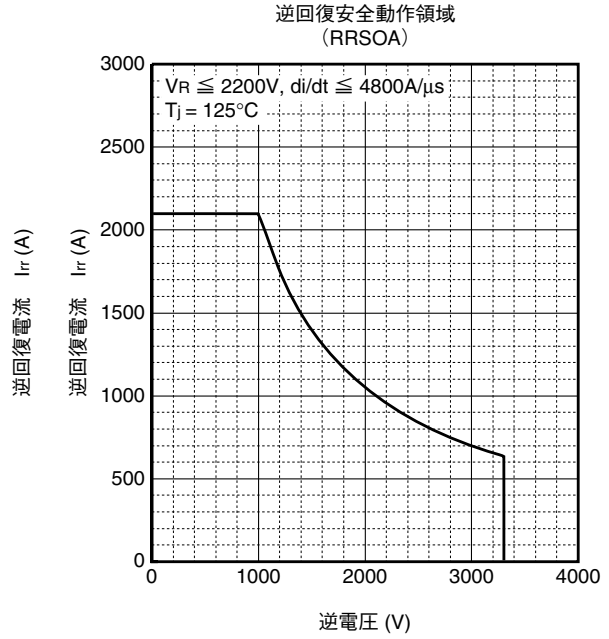
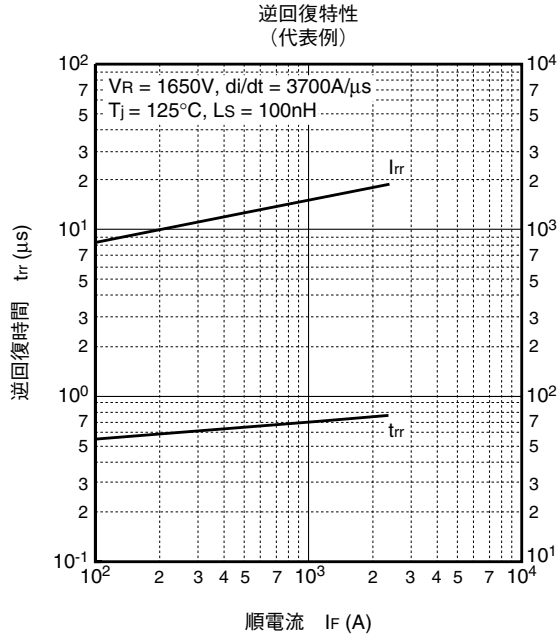
## 定格特性図



# RM1200DB-66S

大電力スイッチング用  
絶縁形

High Voltage Diode モジュール



$$Z_{th(j-c)}(t) = \sum_{i=1}^n R_i \left\{ 1 - \exp\left(-\frac{t}{\tau_i}\right) \right\}$$

	1	2	3	4
$R_i$ [K/kW]	0.0059	0.0978	0.6571	0.2392
$\tau_i$ [sec]	0.0002	0.0074	0.0732	0.4488

## 特記事項

本資料に記載されている情報は、いかなる場合でも、条件、特性及び品質を保証するものではありません。弊社半導体製品は必ず本資料に記載された最大定格の範囲内でご使用いただき、また、適用される法令による要求、規範及び基準をお客様が遵守することを前提としております。

なお、弊社の権限を有する者が署名した書面による明示の承諾がある場合を除き、人身事故を招くおそれのある用途に弊社半導体製品を使用することはできません。

パワー半導体製品は、長期の信頼性（パワーサイクルやサーマルサイクル等）について寿命を有していることや、特殊環境下（結露、高湿度、高粉塵、高塩分、高地、有機物・腐食性ガス・爆発性ガスが多い環境、端子部等への過度な応力等）での使用により、故障が発生したり、誤動作したりする場合がありますので、十分ご注意ください。また、技術的要件によっては弊社半導体製品に環境規制物質等が含まれる可能性があります。詳細確認を要する場合には、最寄りの弊社営業所、あるいは代理店までお問い合わせください。

本資料の内容・データは、専門技術・教育を受けられた技術者を対象としています。弊社半導体製品のお客様用途への適合性及び適合性に関する弊社製品データの完全性については、お客様の技術部門の責任にて評価・判断してください。なお、貴社製品への適用検討にあたって、弊社半導体製品単体で評価するだけでなく、システム全体で十分に評価し、適用可否をご判断ください。必要に応じ、電源と半導体製品の間に適切な容量のヒューズまたはブレーカーを取り付けて二次破壊を防ぐなど、安全設計に十分ご注意ください。関連するアプリケーションノート・技術資料も合わせてご参照ください。

## 安全設計に関するお願い

弊社は品質、信頼性の向上に努めておりますが、半導体製品は故障が発生したり、誤動作する場合があります。弊社の半導体製品の故障又は誤動作によって結果として、人身事故、火災事故、社会的損害などを生じさせないような安全性を考慮した冗長設計、延焼対策設計、誤動作防止設計などの安全設計に十分ご留意ください。

## 本資料ご利用に際しての留意事項

- 本資料は、お客様が用途に応じた適切な三菱半導体製品をご購入いただくための参考資料であり、本資料中に記載の技術情報について三菱電機または、第三者に帰属する知的財産権その他の権利の実施、使用を許諾するものではありません。
- 本資料に記載の製品データ、図、表、プログラム、アルゴリズムその他応用回路例の使用に起因する損害、第三者所有の権利に対する侵害に関し、三菱電機は責任を負いません。
- 本資料に記載の製品データ、図、表、プログラム、アルゴリズムその他全ての情報は本資料発行時点のものであり、三菱電機は、予告なしに、本資料に記載した製品または仕様を変更することがあります。三菱半導体製品のご購入にあたりましては、事前に三菱電機または代理店へ最新の情報をご確認頂きますとともに、三菱電機半導体情報ホームページ ([www.MitsubishiElectric.co.jp/semiconductors/](http://www.MitsubishiElectric.co.jp/semiconductors/)) などを通じて公開される情報に常にご注意ください。
- 本資料に記載した情報は、正確を期すため、慎重に制作したのですが万一本資料の記述誤りに起因する損害がお客様に生じた場合には、三菱電機はその責任を負いません。
- 本資料に記載の製品データ、図、表に示す技術的な内容、プログラム及びアルゴリズムを流用する場合は、技術内容、プログラム、アルゴリズム単位で評価するだけでなく、システム全体で十分に評価し、お客様の責任において適用可否を判断してください。三菱電機は、適用可否に対する責任を負いません。
- 本資料に記載された製品は、人命にかかわるような状況の下で使用される機器あるいはシステムに用いられることを目的として設計、製造されたものではありません。本資料に記載の製品を運輸、移動体用、医療用、航空宇宙用、原子力制御用、海底中継用機器あるいはシステムなど、特殊用途へのご利用をご検討の際には、三菱電機または代理店へご照会ください。
- 半導体・デバイスサイトに含まれる製品や技術をお客様が他の国へ提供する場合は、日本およびその他の国の輸出管理規制等を遵守する必要があります。また、日本、その他の仕向け地における輸出管理規則に抵触する迂回行為や再輸出は禁止します。
- 本資料の一部または全部の転載、複製については、文書による三菱電機の事前の承諾が必要です。
- 本資料に関し詳細についてのお問い合わせ、その他お気づきの点がございましたら三菱電機または代理店までご照会ください。