

<IGBTモジュール>

# CM450DY-24T

大電力スイッチング用  
絶縁形



2素子入

コレクタ電流  $I_C$  ..... 450 A  
 コレクタ・エミッタ間電圧  $V_{CES}$  ..... 1200 V  
 最大接合温度  $T_{vjmax}$  ..... 175 °C

- フラットベース形
- ニッケルめっきタブ端子
- RoHS 指令準拠
- UL Recognized under UL1557, File No.E323585

用途

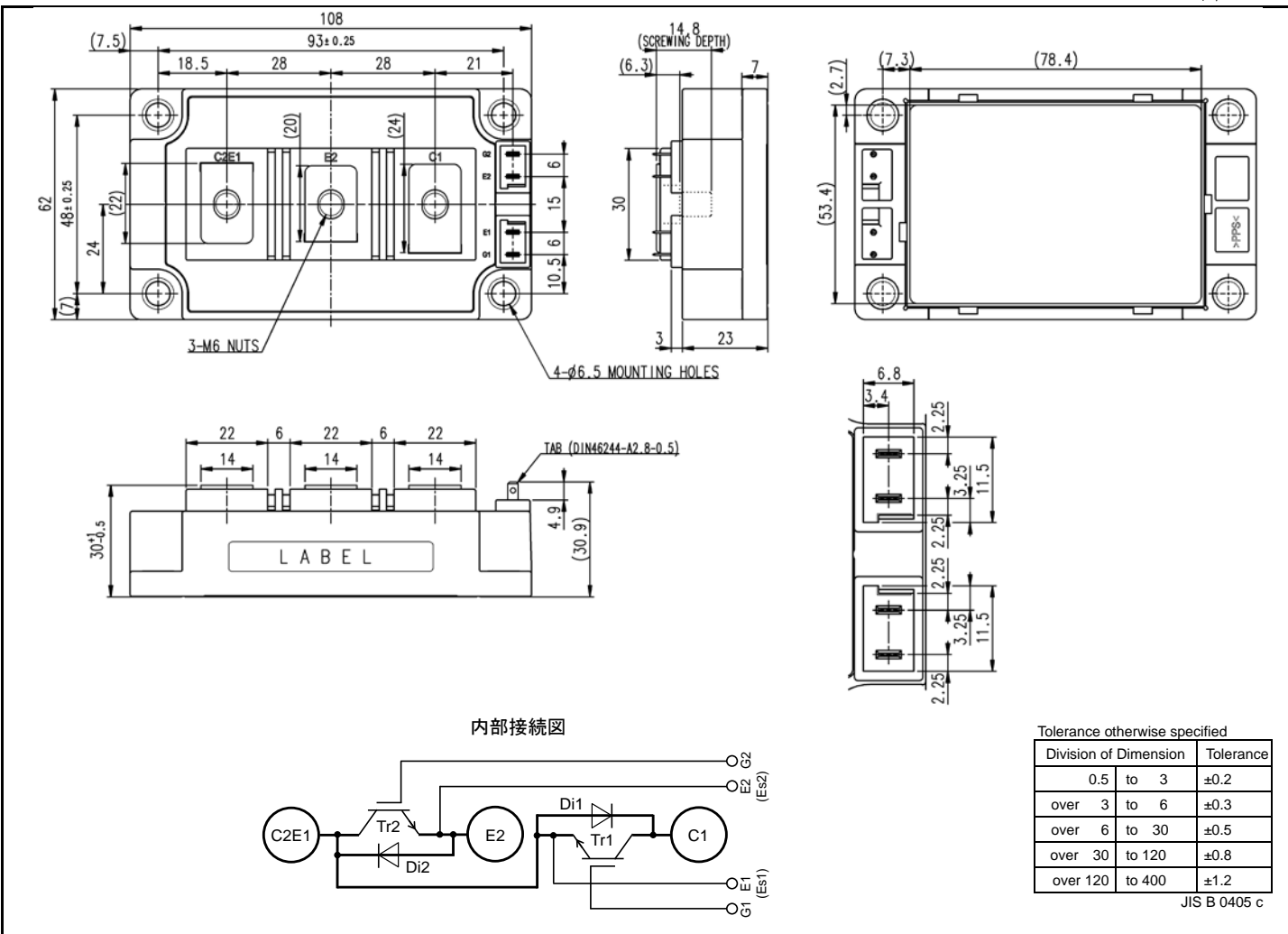
インバータ装置, サーボアンプ, 電源装置 など

オプション

- ・PC-TIM 塗布仕様 (注8)
- ・並列接続仕様

外形図

単位 : mm



# CM450DY-24T

大電力スイッチング用

絶縁形

最大定格 (指定のない場合,  $T_{vj}=25\text{ }^{\circ}\text{C}$ )

記号	項目	条件	定格値	単位
$V_{CES}$	コレクタ・エミッタ間電圧	G-E 間短絡	1200	V
$V_{GES}$	ゲート・エミッタ間電圧	C-E 間短絡	$\pm 20$	V
$I_C$	コレクタ電流	直流, $T_C=145\text{ }^{\circ}\text{C}^{\ast}$ (注2, 4)	450	A
$I_{CRM}$		パルス, 繰返し (注3)	900	
$P_{tot}$	コレクタ損失	$T_C=25\text{ }^{\circ}\text{C}$ (注2, 4)	4835	W
$I_E$ (注1)	エミッタ電流	直流 (注2)	450	A
$I_{ERM}$ (注1)		パルス, 繰返し (注3)	900	
$V_{isol}$	絶縁耐電圧	全端子・ベース板間, 実効値, $f=60\text{ Hz}$ , AC 1 分間	4000	V
$T_{vjmax}$	最大接合温度	瞬時動作 (過負荷等) (注8)	175	$^{\circ}\text{C}$
$T_{Cmax}$	最大ケース温度	(注4, 8)	150 $^{\ast}$	
$T_{vjop}$	動作接合温度	連続動作 (注8)	-40 ~ +150	$^{\circ}\text{C}$
$T_{stg}$	保存温度	-	-40 ~ +150 $^{\ast}$	

電気的特性 (指定のない場合,  $T_{vj}=25\text{ }^{\circ}\text{C}$ )

記号	項目	条件	規格値			単位	
			最小	標準	最大		
$I_{CES}$	コレクタ・エミッタ間遮断電流	$V_{CE}=V_{CES}$ , G-E 間短絡	-	-	1.0	mA	
$I_{GES}$	ゲート・エミッタ間漏れ電流	$V_{GE}=V_{GES}$ , C-E 間短絡	-	-	0.5	$\mu\text{A}$	
$V_{GE(th)}$	ゲート・エミッタ間しきい値電圧	$I_C=45\text{ mA}$ , $V_{CE}=10\text{ V}$	5.4	6.0	6.6	V	
$V_{CESat}$ (Terminal)	コレクタ・エミッタ間飽和電圧	$I_C=450\text{ A}$ , $V_{GE}=15\text{ V}$ , 試験回路図参照 (注5)	$T_{vj}=25\text{ }^{\circ}\text{C}$	-	1.70	2.00	V
			$T_{vj}=125\text{ }^{\circ}\text{C}$	-	1.95	-	
			$T_{vj}=150\text{ }^{\circ}\text{C}$	-	2.00	-	
$V_{CESat}$ (Chip)		$I_C=450\text{ A}$ , $V_{GE}=15\text{ V}$ , (注5)	$T_{vj}=25\text{ }^{\circ}\text{C}$	-	1.55	1.80	V
			$T_{vj}=125\text{ }^{\circ}\text{C}$	-	1.75	-	
			$T_{vj}=150\text{ }^{\circ}\text{C}$	-	1.80	-	
$C_{ies}$	入力容量	$V_{CE}=10\text{ V}$ , G-E 間短絡	-	-	92.3	nF	
$C_{oes}$	出力容量		-	-	2.7		
$C_{res}$	帰還容量		-	-	1.1		
$Q_G$	ゲート電荷量	$V_{CC}=600\text{ V}$ , $I_C=450\text{ A}$ , $V_{GE}=15\text{ V}$	-	3.0	-	$\mu\text{C}$	
$t_{d(on)}$	ターンオン遅延時間	$V_{CC}=600\text{ V}$ , $I_C=450\text{ A}$ , $V_{GE}=\pm 15\text{ V}$ , $R_G=1.0\text{ }\Omega$ , 誘導負荷	-	-	500	ns	
$t_r$	上昇時間		-	-	200		
$t_{d(off)}$	ターンオフ遅延時間		-	-	600		
$t_f$	下降時間		-	-	300		
$V_{EC}$ (Note1) (Terminal)	エミッタ・コレクタ間電圧	$I_E=450\text{ A}$ , G-E 間短絡, 試験回路図参照 (注5)	$T_{vj}=25\text{ }^{\circ}\text{C}$	-	1.80	2.20	V
			$T_{vj}=125\text{ }^{\circ}\text{C}$	-	1.95	-	
			$T_{vj}=150\text{ }^{\circ}\text{C}$	-	1.95	-	
$V_{EC}$ (Note1) (Chip)		$I_E=450\text{ A}$ , G-E 間短絡 (注5)	$T_{vj}=25\text{ }^{\circ}\text{C}$	-	1.65	2.00	V
			$T_{vj}=125\text{ }^{\circ}\text{C}$	-	1.65	-	
			$T_{vj}=150\text{ }^{\circ}\text{C}$	-	1.65	-	
$t_{rr}$ (注1)	逆回復時間	$V_{CC}=600\text{ V}$ , $I_E=450\text{ A}$ , $V_{GE}=\pm 15\text{ V}$ ,	-	-	400	ns	
$Q_{rr}$ (注1)	逆回復電荷	$R_G=1.0\text{ }\Omega$ , 誘導負荷	-	45	-	$\mu\text{C}$	
$E_{on}$	ターンオンスイッチング損失	$V_{CC}=600\text{ V}$ , $I_C=I_E=450\text{ A}$ ,	-	40.9	-	mJ	
$E_{off}$	ターンオフスイッチング損失	$V_{GE}=\pm 15\text{ V}$ , $R_G=1.0\text{ }\Omega$ , $T_{vj}=150\text{ }^{\circ}\text{C}$ ,	-	47	-		
$E_{rr}$ (注1)	逆回復損失	誘導負荷, 1 パルスあたり	-	31.6	-	mJ	
$R_{CC'+EE'}$	内部配線抵抗	主端子-チップ間, 1 素子あたり, $T_C=25\text{ }^{\circ}\text{C}$ (注4)	-	0.3	-	m $\Omega$	
$r_g$	内部ゲート抵抗	1 素子あたり	-	1.0	-	$\Omega$	

$\ast$ PC-TIM 塗布品は、PC-TIM の耐熱温度で制限されます。

# CM450DY-24T

大電カススイッチング用

絶縁形

## 熱的特性

記号	項目	条件	規格値			単位
			最小	標準	最大	
$R_{th(j-c)Q}$	熱抵抗	接合・ケース間, IGBT, 1 素子あたり (注4)	-	-	31	K/kW
$R_{th(j-c)D}$		接合・ケース間, FWD, 1 素子あたり (注4)	-	-	54	
$R_{th(c-s)}$	接触熱抵抗	ケース・ヒートシンク間 1モジュールあたり		13.3	-	K/kW

## 機械的特性

記号	項目	条件	規格値			単位
			最小	標準	最大	
$M_t$	締付けトルク	主端子 M6 ねじ	3.5	4.0	4.5	N·m
$M_s$	締付けトルク	取付け M6 ねじ	3.5	4.0	4.5	N·m
$d_s$	沿面距離	端子間	17.3	-	-	mm
		端子・ベース板間	25.3	-	-	
$d_a$	空間距離	端子間	12.6	-	-	mm
		端子・ベース板間	21.8	-	-	
$e_c$	ベース板平面度	X, Y 各中心線上 (注7)	±0	-	+200	µm
$m$	質量	-	-	260	-	g

\*: 本製品は RoHS※指令 (2011/65/EU), ((EU)2015/863) に準拠しています。

※Restriction of the use of certain Hazardous Substances in electrical and electronic equipment.

注1. フリーホイールダイオード (FWD) の定格又は特性を示します。

2. 接合温度は、最大接合温度 ( $T_{vjmax}$ ) 以下です。

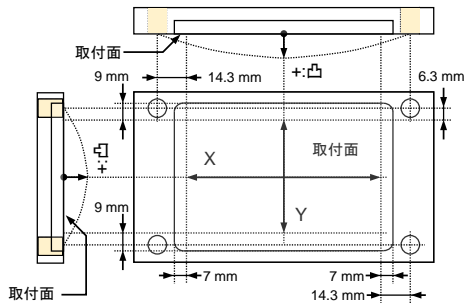
3. パルス幅及び繰返し率は、素子の温度上昇が、最大接合温度 ( $T_{vjmax}$ ) を越えない値とします。

4. ケース温度 ( $T_c$ ) 及びヒートシンク温度 ( $T_s$ ) の定義点は、チップ直下におけるベース板及びヒートシンクの表面です。  
チップ中心位置は、チップ配置図のとおりです。

5. パルス幅及び繰返し率は、素子の温度上昇が無視できる値とします。

6. 標準値は、熱伝導率  $\lambda=3.0 \text{ W/(m}\cdot\text{K)}$  の放熱用グリースを厚み  $D_{(c-s)}=50 \mu\text{m}$  で使用したときの値です。

7. ベース板 (取付面) 平面度測定箇所は、下図のとおりです。



8. 放熱用グリースや PC-TIM を用いた長期使用時に対する特性 (ポンピングアウト等による熱抵抗の増加も含む) は、お客様のアプリケーションの実使用条件にてご確認ください。各温度条件 ( $T_{vjmax}$ ,  $T_{vjop}$ ,  $T_{Cmax}$ ) については、長期使用する場合においても温度上昇を考慮して最大定格以下でご使用頂く必要があります。

# CM450DY-24T

大電力スイッチング用

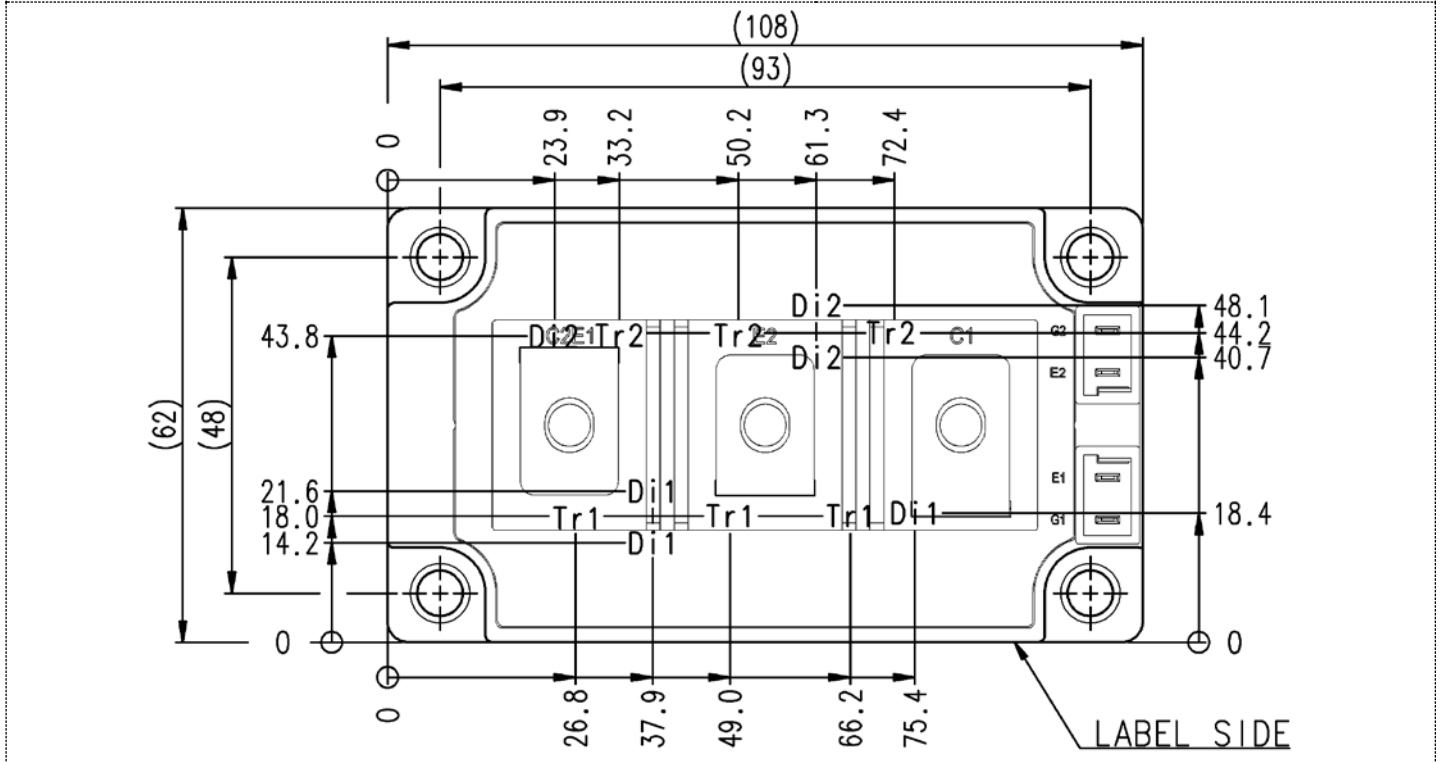
絶縁形

推奨動作条件

記号	項目	条件	規格値			単位
			最小	標準	最大	
V <sub>CC</sub>	電源電圧	C1-E2 端子間	-	600	850	V
V <sub>GEon</sub>	ゲート（駆動）電圧	G1-Es1/G2-Es2 端子間	13.5	15.0	16.5	V
R <sub>G</sub>	外部ゲート抵抗	1素子あたり	1.0	-	10	Ω

チップ配置図 (Top view)

単位：mm, 公差：±1mm

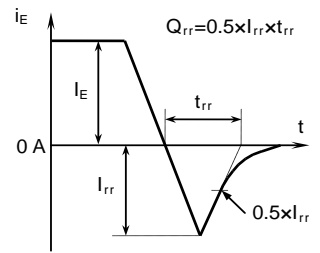
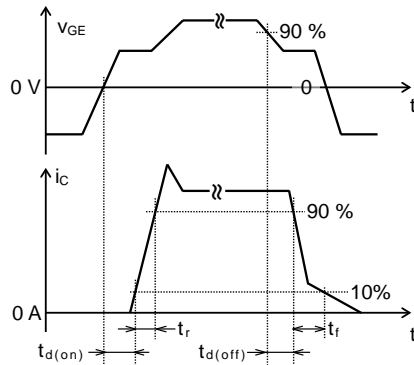
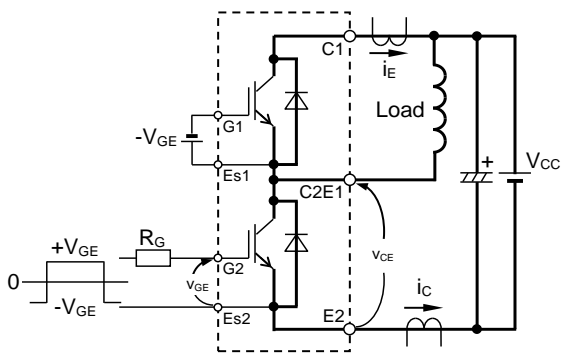


Tr1/Tr2: IGBT, Di1/Di2: FWD

<IGBTモジュール>  
**CM450DY-24T**

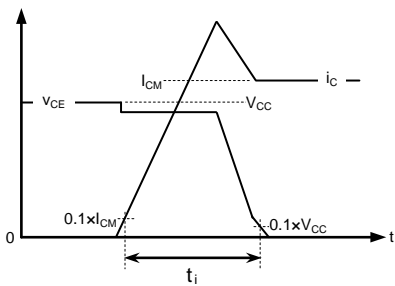
大電力スイッチング用  
 絶縁形

試験回路及び試験波形

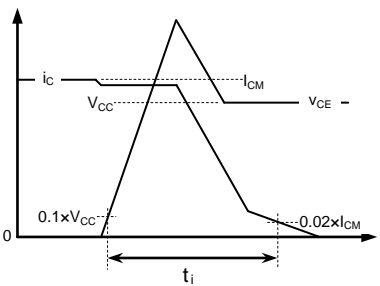


スイッチング特性試験回路及び試験波形

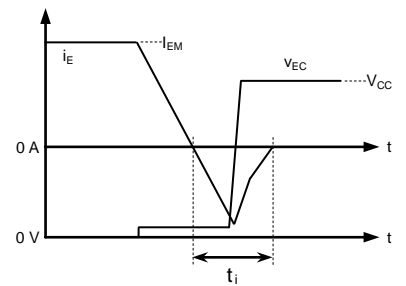
逆回復特性試験波形



IGBT ターンオンスイッチング損失



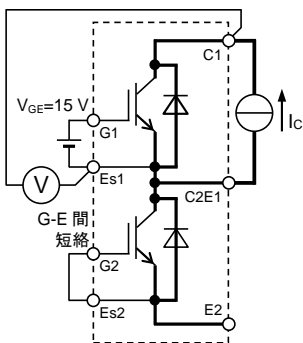
IGBT ターンオフスイッチング損失



FWD 逆回復損失

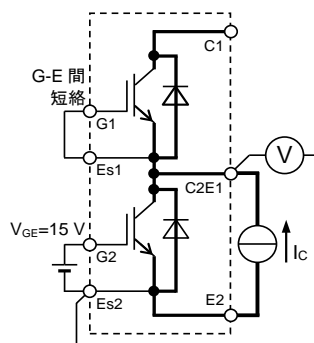
スイッチング損失及び逆回復損失試験波形 (積分時間説明図)

試験回路

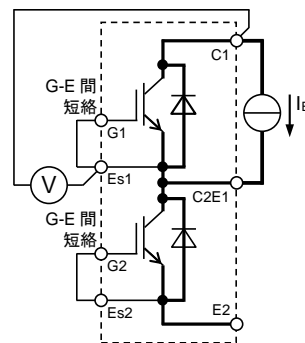


Tr1

VCEsat 試験回路

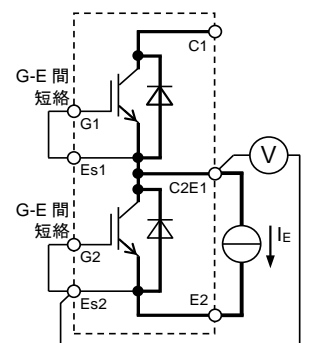


Tr2



Di1

VCE 試験回路

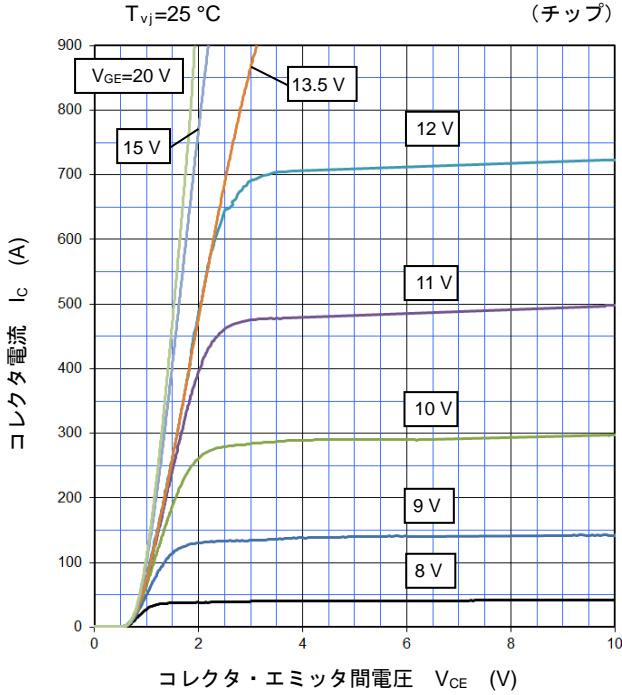


Di2

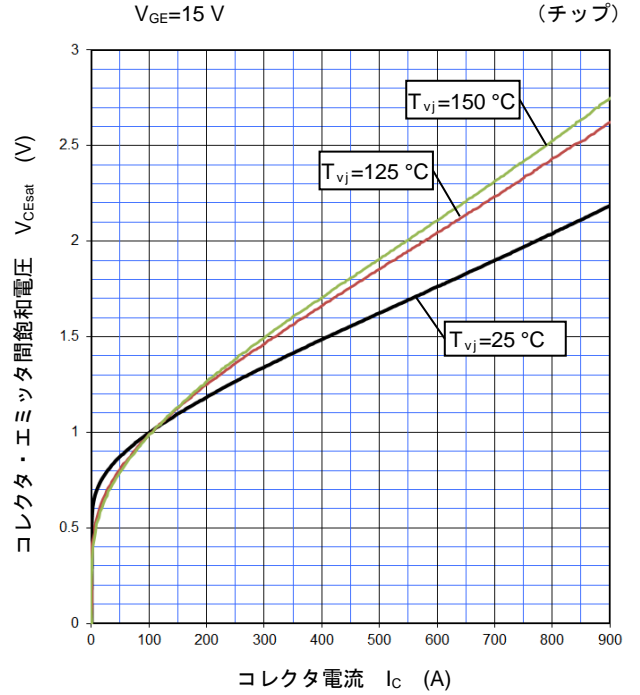
<IGBTモジュール>  
**CM450DY-24T**  
 大電力スイッチング用  
 絶縁形

特性図

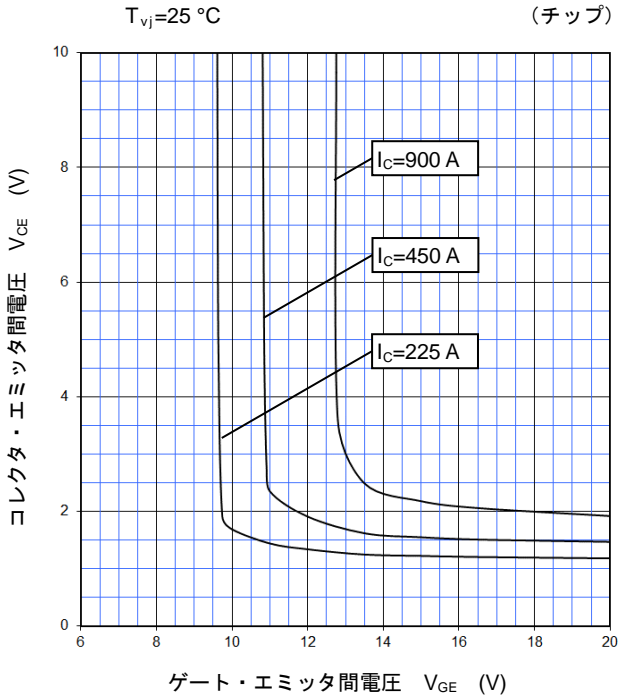
出力特性  
 (代表例)



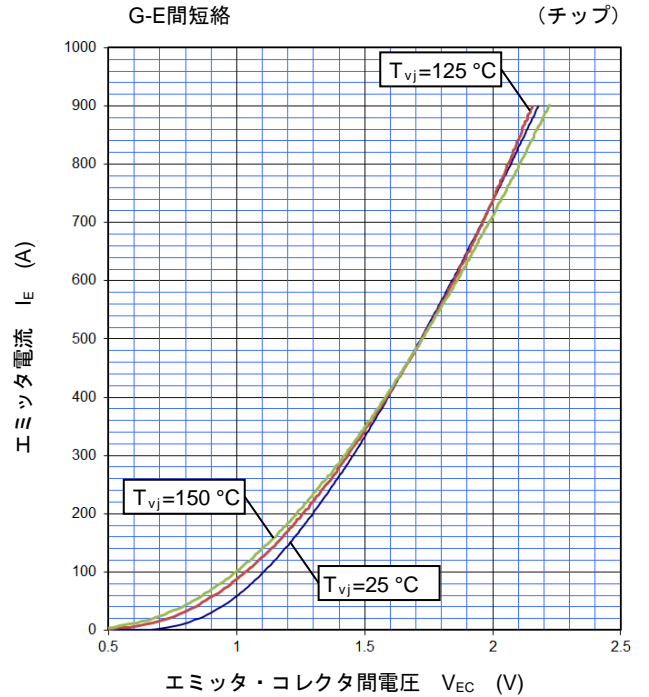
コレクタ・エミッタ間飽和電圧特性  
 (代表例)



コレクタ・エミッタ間電圧特性  
 (代表例)



フリーホイールダイオード順特性  
 (代表例)

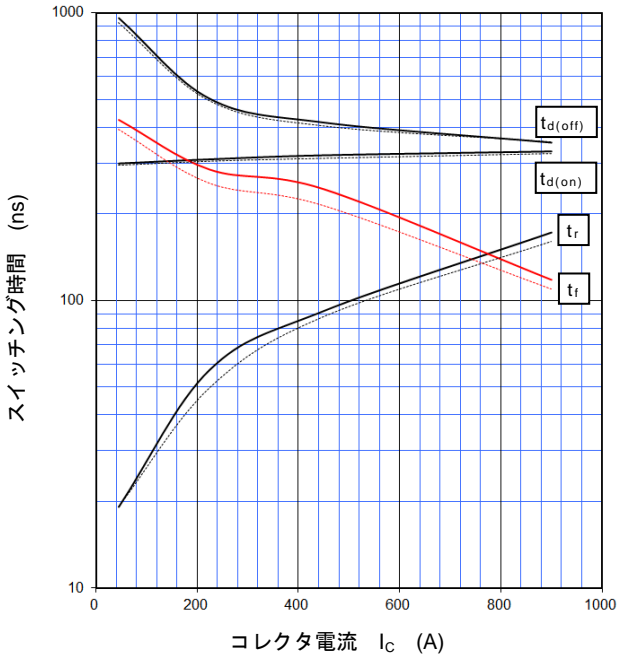


<IGBTモジュール>  
**CM450DY-24T**  
 大電力スイッチング用  
 絶縁形

特性図

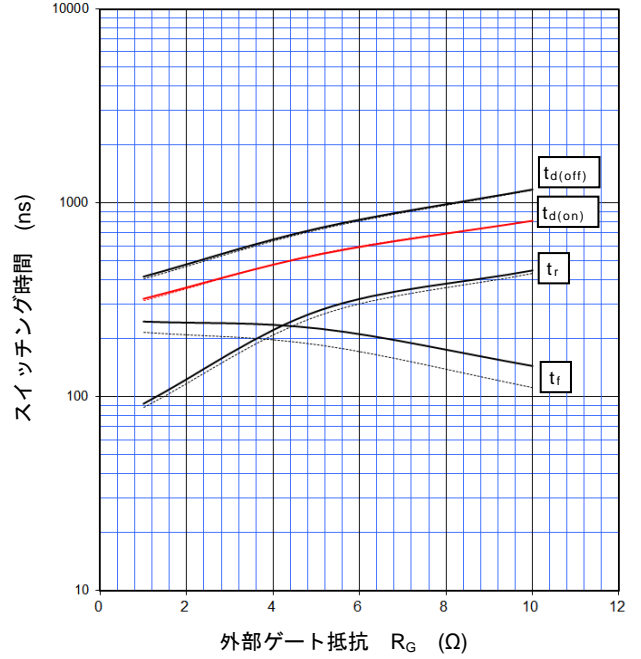
スイッチング時間特性  
 (代表例)

$V_{CC}=600\text{ V}$ ,  $R_G=1.0\ \Omega$ ,  $V_{GE}=\pm 15\text{ V}$ , 誘導負荷  
 —:  $T_{vj}=150\text{ }^\circ\text{C}$ , - - - -:  $T_{vj}=125\text{ }^\circ\text{C}$



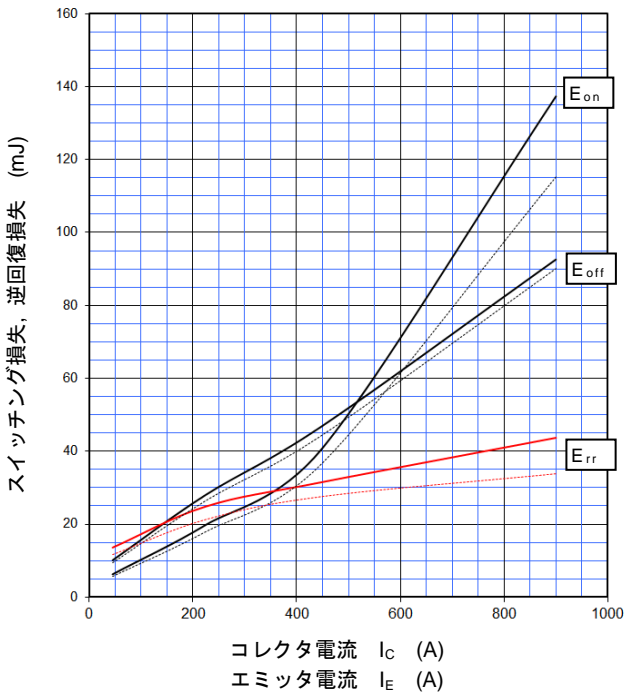
スイッチング時間特性  
 (代表例)

$V_{CC}=600\text{ V}$ ,  $I_C=450\text{ A}$ ,  $V_{GE}=\pm 15\text{ V}$ , 誘導負荷  
 —:  $T_{vj}=150\text{ }^\circ\text{C}$ , - - - -:  $T_{vj}=125\text{ }^\circ\text{C}$



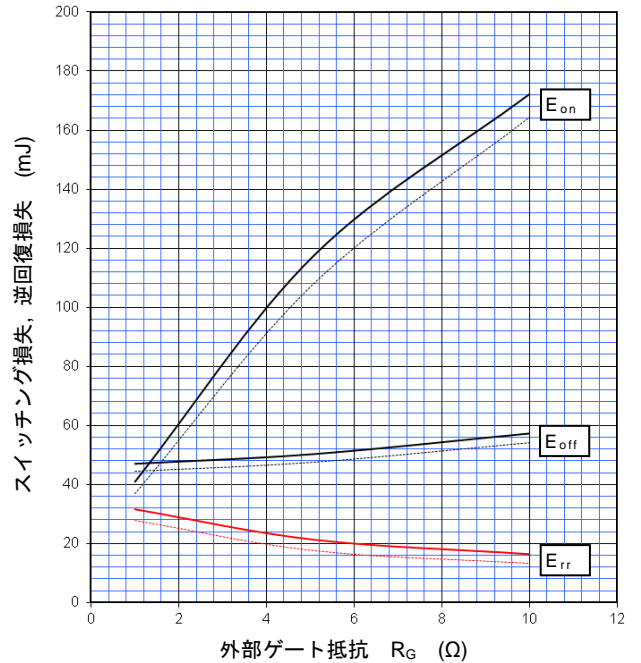
スイッチング損失特性  
 (代表例)

$V_{CC}=600\text{ V}$ ,  $R_G=1.0\ \Omega$ ,  $V_{GE}=\pm 15\text{ V}$ , 誘導負荷, 1パルスあたり  
 —:  $T_{vj}=150\text{ }^\circ\text{C}$ , - - - -:  $T_{vj}=125\text{ }^\circ\text{C}$



スイッチング損失特性  
 (代表例)

$V_{CC}=600\text{ V}$ ,  $I_C/I_E=450\text{ A}$ ,  $V_{GE}=\pm 15\text{ V}$ , 誘導負荷, 1パルスあたり  
 —:  $T_{vj}=150\text{ }^\circ\text{C}$ , - - - -:  $T_{vj}=125\text{ }^\circ\text{C}$

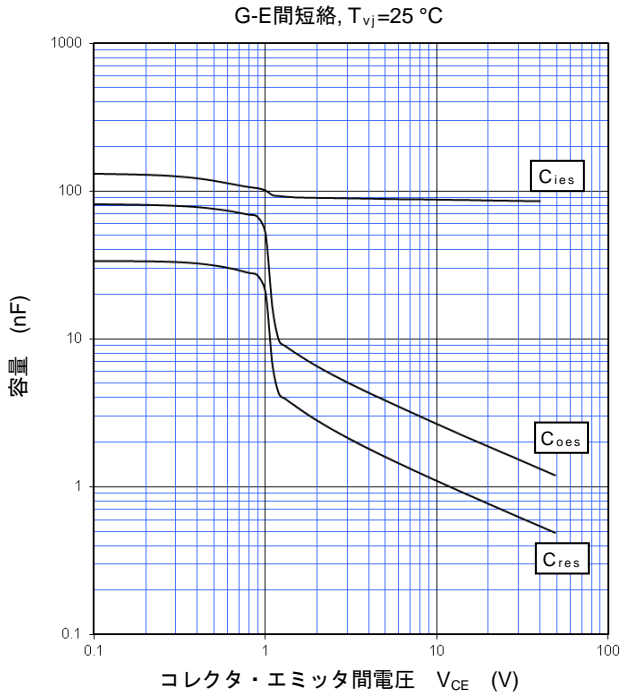


<IGBTモジュール>  
**CM450DY-24T**

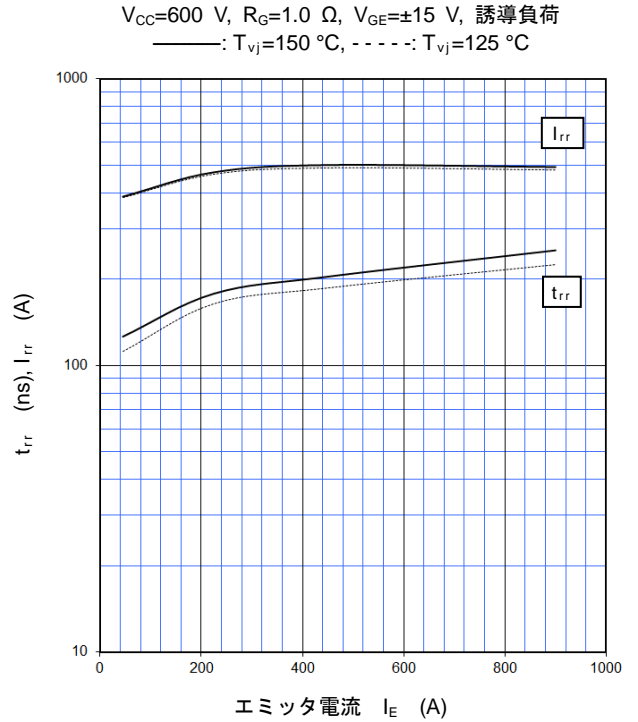
大電力スイッチング用  
 絶縁形

特性図

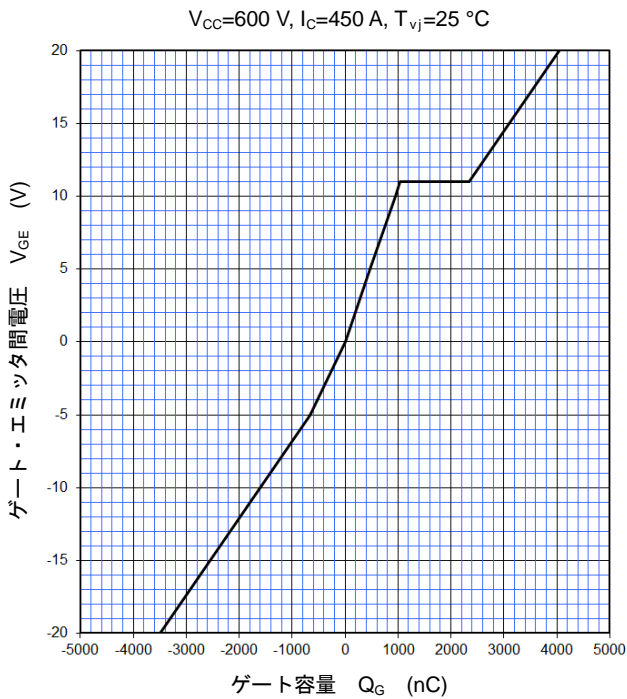
容量特性  
 (代表例)



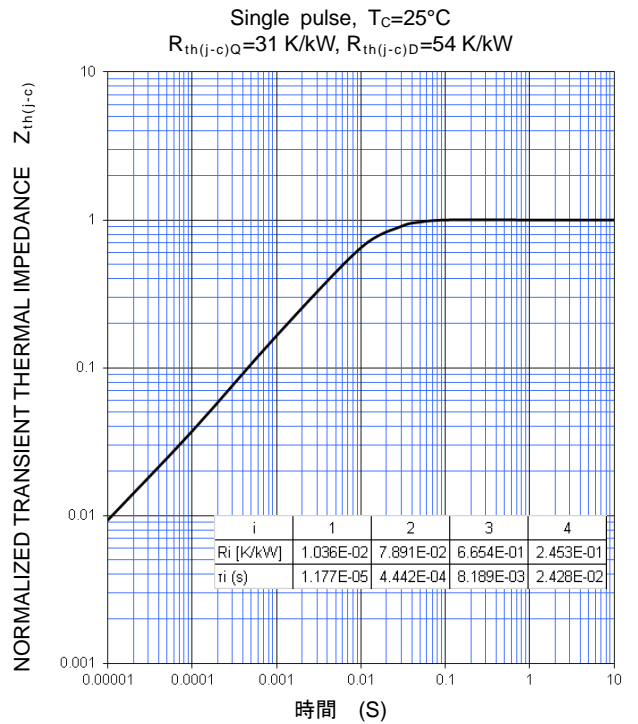
フリーホイールダイオード逆回復特性  
 (代表例)



ゲート容量特性  
 (代表例)



過渡熱インピーダンス特性  
 (最大)



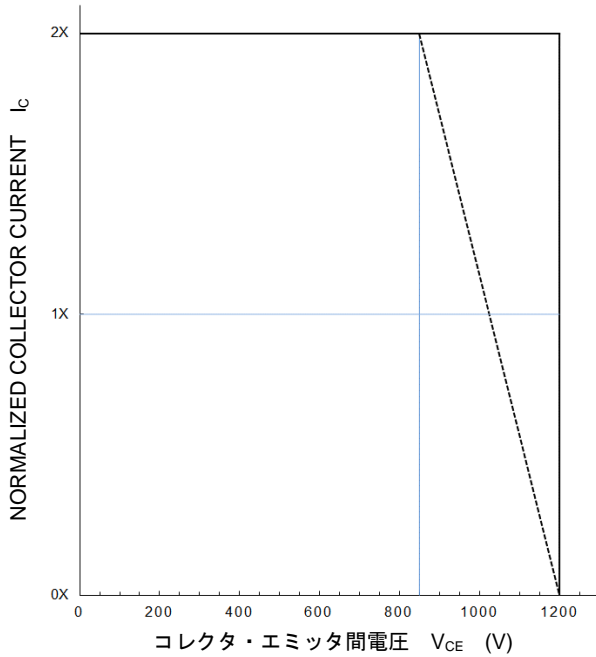


<IGBTモジュール>  
**CM450DY-24T**  
 大電カススイッチング用  
 絶縁形

特性図

ターンオフスイッチング安全動作領域  
 (逆バイアス安全動作領域)  
 (最大)

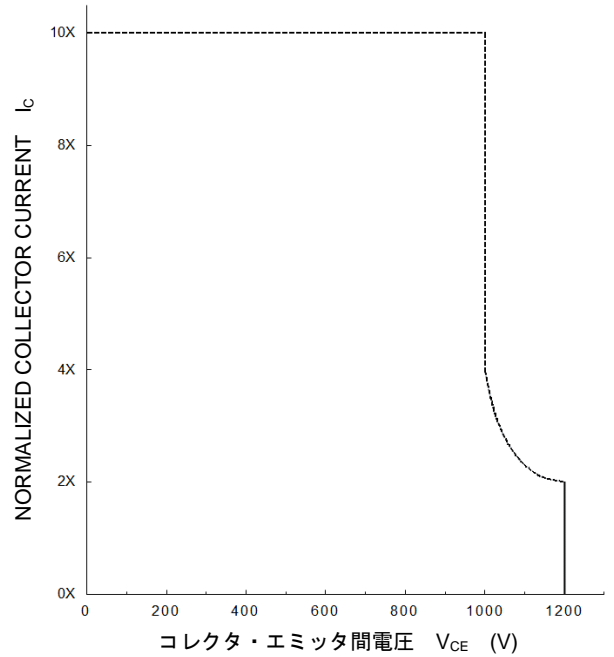
$V_{CC} \leq 850 \text{ V}$ ,  $R_G = 1.0 \sim 10 \ \Omega$ ,  $V_{GE} = \pm 15 \text{ V}$ ,  
 ———:  $T_{vj} = 25 \sim 150 \text{ }^\circ\text{C}$  (Normal load operations (Continuous))  
 - - - - -:  $T_{vj} = 175 \text{ }^\circ\text{C}$  (Unusual load operations (Limited period))



注意：特性曲線は参照用であり、保証されるものではありません。

短絡安全動作領域  
 (最大)

$V_{CC} \leq 800 \text{ V}$ ,  $R_G = 1.0 \sim 10 \ \Omega$ ,  $V_{GE} = \pm 15 \text{ V}$ ,  
 $T_{vj} = 25 \sim 150 \text{ }^\circ\text{C}$ ,  $t_W \leq 8 \ \mu\text{s}$ , 非繰返し



## 特記事項

本資料に記載されている情報は、いかなる場合でも、条件、特性及び品質を保証するものではありません。弊社半導体製品は必ず本資料に記載された最大定格の範囲内でご使用いただき、また、適用される法令による要求、規範及び基準をお客様が遵守することを前提としております。

なお、弊社の権限を有する者が署名した書面による明示の承諾がある場合を除き、人身事故を招くおそれのある用途に弊社半導体製品を使用することはできません。

パワー半導体製品は、長期の信頼性（パワーサイクルやサーマルサイクル等）について寿命を有していることや、特殊環境下（結露、高湿度、高粉塵、高塩分、高地、有機物・腐食性ガス・爆発性ガスが多い環境、端子部等への過度な応力等）での使用により、故障が発生したり、誤動作したりする場合がありますので、十分ご注意ください。また、技術的要件によっては弊社半導体製品に環境規制物質等が含まれる可能性があります。詳細確認を要する場合には、最寄りの弊社営業所、あるいは代理店までお問い合わせください。

本資料の内容・データは、専門技術・教育を受けられた技術者を対象としています。弊社半導体製品のお客様用途への適合性及び適合性に関する弊社製品データの完全性については、お客様の技術部門の責任にて評価・判断してください。なお、貴社製品への適用検討にあたって、弊社半導体製品単体で評価するだけでなく、システム全体で十分に評価し、適用可否をご判断ください。必要に応じ、電源と半導体製品の間に適切な容量のヒューズまたはブレーカーを取り付けて二次破壊を防ぐなど、安全設計に十分ご注意ください。関連するアプリケーションノート・技術資料も合わせてご参照ください。

## 安全設計に関するお願い

弊社は品質、信頼性の向上に努めておりますが、半導体製品は故障が発生したり、誤動作する場合があります。弊社の半導体製品の故障又は誤動作によって結果として、人身事故、火災事故、社会的損害などを生じさせないような安全性を考慮した冗長設計、延焼対策設計、誤動作防止設計などの安全設計に十分ご留意ください。

## 本資料ご利用に際しての留意事項

- 本資料は、お客様が用途に応じた適切な三菱半導体製品をご購入いただくための参考資料であり、本資料中に記載の技術情報について三菱電機または、第三者に帰属する知的財産権その他の権利の実施、使用を許諾するものではありません。
- 本資料に記載の製品データ、図、表、プログラム、アルゴリズムその他応用回路例の使用に起因する損害、第三者所有の権利に対する侵害に関し、三菱電機は責任を負いません。
- 本資料に記載の製品データ、図、表、プログラム、アルゴリズムその他全ての情報は本資料発行時点のものであり、三菱電機は、予告なしに、本資料に記載した製品または仕様を変更することがあります。三菱半導体製品のご購入にあたりましては、事前に三菱電機または代理店へ最新の情報をご確認頂きますとともに、三菱電機半導体情報ホームページ ([www.MitsubishiElectric.co.jp/semiconductors/](http://www.MitsubishiElectric.co.jp/semiconductors/)) などを通じて公開される情報に常にご注意ください。
- 本資料に記載した情報は、正確を期すため、慎重に制作したのですが万一本資料の記述誤りに起因する損害がお客様に生じた場合には、三菱電機はその責任を負いません。
- 本資料に記載の製品データ、図、表に示す技術的な内容、プログラム及びアルゴリズムを流用する場合は、技術内容、プログラム、アルゴリズム単位で評価するだけでなく、システム全体で十分に評価し、お客様の責任において適用可否を判断してください。三菱電機は、適用可否に対する責任を負いません。
- 本資料に記載された製品は、人命にかかわるような状況の下で使用される機器あるいはシステムに用いられることを目的として設計、製造されたものではありません。本資料に記載の製品を運輸、移動体用、医療用、航空宇宙用、原子力制御用、海底中継用機器あるいはシステムなど、特殊用途へのご利用をご検討の際には、三菱電機または代理店へご照会ください。
- 半導体・デバイスサイトに含まれる製品や技術をお客様が他の国へ提供する場合は、日本およびその他の国の輸出管理規制等を遵守する必要があります。また、日本、その他の仕向け地における輸出管理規則に抵触する迂回行為や再輸出は禁止します。
- 本資料の一部または全部の転載、複製については、文書による三菱電機の事前の承諾が必要です。
- 本資料に関し詳細についてのお問い合わせ、その他お気づきの点がございましたら三菱電機または代理店までご照会ください。

記載されている会社名及び商品名は、一般に各社の商標又は登録商標です。