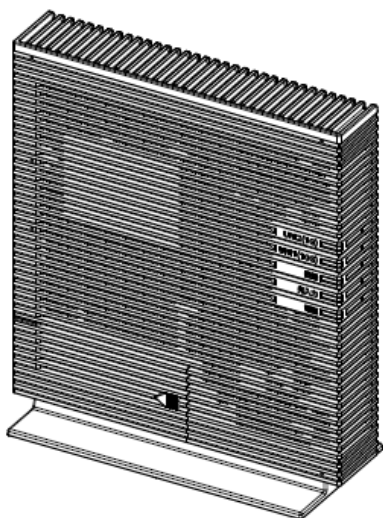


10G-EPON システム光加入者回線終端装置 [ONU] AS-10GGNS ユーザーズマニュアル



説明書番号 T0-53-858 B

はじめに

10G-EPON(Gigabit-Ethernet Passive Optical Network)システム光加入者回線終端装置 [ONU(Optical Network Unit)] をご使用いただきまして誠にありがとうございます。

このマニュアルは、本装置 (AS-10GGNS) をご使用いただく際のご注意事項を記載しています。本装置ご使用の前に、よくお読みいただき、内容を理解してください。また、本マニュアルは、いつでも参照できる場所に保管してください。

- ◎本マニュアルの内容は、将来予告なしに変更することがあります。
- ◎本装置は日本国内向け仕様です。海外では使用できません。
- ◎その他、各会社名、各装置名は、各社の商標または登録商標です。
- ◎通常のメンテナンスや調整などは不要です。普段はお手を触れないようお願いいたします。

禁無断転載

本書の内容の一部または全部を無断で転載あるいは引用することを禁じます。

この装置は、クラスB情報技術装置です。この装置は、家庭環境で使用することを目的としていますが、この装置がラジオやテレビジョン受信機に近接して使用されると、受信障害を引き起こすことがあります。

本マニュアルに従って正しい取り扱いをして下さい。

VCCI-B

お問い合わせ先

故障、その他不都合が生じた場合には、通信事業者から指定されている障害対応窓口へ障害内容、現象などをお知らせください。本装置に関するお問合せの際には、本書の表紙に記載されている装置名をはっきりお知らせください。

安全上のご注意 (必ずお守りください)

ここに示します注意事項は、お使いになる人や、他の人への危害、財産への損害を未然に防ぐための内容を記載していますので、必ずお守りください。ご使用前によくお読みの上、正しくご使用ください。

表示の説明

	警告	この表示は、取扱を誤った場合に「死亡または重傷を負う可能性が想定される」内容です。
	注意	この表示は、取扱を誤った場合に「障害を負う可能性が想定される場合および物的損害のみの発生が想定される」内容です。
		禁止 (してはいけないこと) を示します。
		分解してはいけないことを示します。
		水のかかる場所で使用したり、水に濡らしてはいけないことを示します。
		取り扱いを誤ると、発煙・発火の可能性があることを示します。ご注意ください。
		取り扱いを誤ると、感電の可能性があることを示します。ご注意ください。
		レーザー光源による怪我の可能性があることを示します。ご注意ください。
		強制 (必ず実施していただくこと) を示します。
		電源プラグをコンセントから抜いていただくことを示します。



 警告	
	家庭用電源（AC100V）以外では、絶対に使用しないでください。 ●装置の故障、火災、感電の恐れがあります。
	電源プラグは、確実にコンセントの奥まで差し込んでください。 ●電源プラグの金属が針金等の金属類に接触すると、装置の故障、火災、感電の原因となります。
	濡れた手で電源プラグや本装置に触れないでください。 ●装置の故障、感電の恐れがあります。
	電源アダプタや本装置は、風呂場や加湿器のそばなど、湿度の高いところには設置しないでください。●装置の故障、感電の恐れがあります。
	電源アダプタをコンセントから抜くときには、電源プラグ本体を持って抜いてください。●電源コードを引っ張るとコードが傷つき、感電や火災の原因となります。
	電源コードを「引っ張る、束ねる、無理に折り曲げるまたは加工する」ことはしないでください。●火災、感電の恐れがあります。コードが傷んだら使用しないでください。
	電源コードの上に重い物を載せないでください。 ●装置の故障、火災の恐れがあります。
	電源プラグについたほこりは拭い去ってください。 ●ほこりによる火災、感電の恐れがあります。
	電源コードをストーブなどの発熱器具に近づけないでください。 ●コードの破損、火災、感電の恐れがあります。
	本装置の穴、隙間から物を差し込んだりしないでください。 ●装置の故障、火災、感電の恐れがあります。
	万が一、金属などの異物や水などの液体が本装置に入った場合、直ちにコンセントから電源プラグを抜いてください。お子様のいるご家庭では十分にご注意ください。●装置の故障、火災、感電の恐れがあります。
	本装置の分解や改造、修理をしないようにしてください。 ●装置の故障、火災、感電の恐れがあります。
	本装置はレーザーを使用しています。光ファイバーケーブルの先端や光コネクタ接続部をのぞき込まないようにご注意ください。本装置はクラス1レーザー装置です。
	強引に本装置を開けて内部の部品に触れたり、コネクタから光ファイバーケーブルを取り外したりしないでください。●レーザー光源による怪我、装置の故障の恐れがあります。
	本装置を落としたり、強い衝撃を与えないでください。 ●装置の故障、火災、感電の恐れがあります。
	万が一、衝撃を与えてしまった場合、直ちにコンセントから電源プラグを抜いてください。●装置の故障、火災、感電の恐れがあります。

 注意	
	本装置の操作は専門の作業者が行うようにしてください。 ●装置の故障の恐れがあります。
	落雷の恐れがある場合、本装置の使用を中止し、ケーブル類を取外してください。 ●落雷による電流にて、装置の故障の恐れがあります。
	火災、地震等が発生した場合、本装置の状態を確認し、異常が認められた場合には通信事業者までご連絡ください。●装置の故障の恐れがあります。
	装置を清掃する場合には、シンナー等の有機溶剤を使用しないでください。 ●化学変化により、装置の故障の恐れがあります。
	付属の電源アダプタ以外は使用しないでください。また、付属の電源アダプタを本装置以外には使用しないでください。●装置の故障、火災、感電の恐れがあります。
	お客様ご自身で、本体のふたを開けないでください。万一ふたが開いてしまった場合には、通信事業者までご連絡ください。●部品破損の恐れがあります。
	AV 機器など温度の上がる機器の近くや、直射日光の当たる場所に設置しないで下さい。また、箱の中など熱がこもる場所に設置しないでください。 ●本体が発熱し、装置の故障の恐れがあります。
	光ファイバーケーブル、LAN ケーブルを「引っ張る、束ねる、無理に折り曲げるまたは加工する」ことはしないでください。また、光ファイバーケーブル、LAN ケーブルの上に物を載せないでください。●ケーブルの損傷、装置の故障の恐れがあります。
	運用中の装置は発熱しますので、装置本体には長時間触れないでください。 ●低温やけどの原因となることがあります。
	光ファイバーケーブル、LAN ケーブル、電源コードに引っかからないようご注意ください。お子様のいるご家庭では十分にご注意ください。 ●装置の故障の恐れがあります。
	「本装置の上に物を載せる、シール等を貼る、物を詰める」などにより、通気孔を塞がないでください。●装置の故障、火災等の恐れがあります。
	装置の上部/そばに「落下の危険のある物」、「転倒の危険のある物」を設置しないでください。●落下、転倒の衝撃で、装置の故障の恐れがあります。
	万が一、煙が出たり、変な臭いがするなどの異常が認められた場合、本装置の使用を中止し、通信事業者までご連絡ください。●装置の故障、火災等の恐れがあります。
	装置の設置場所を変更する必要がある際には、お客様ご自身で、光ファイバーケーブルの抜き差しや、装置の移動を行わずに通信事業者までご連絡ください。
	本マニュアル記載の設置方法に従って必ず設置してください。 ●本体の発熱や転倒により、装置の故障の恐れがあります。
	粉塵の多い場所には設置しないでください。 ●装置の故障の恐れがあります。
	壁掛けする場合は必ず指定の壁掛け用ネジ(別売り)をお使いください。取付けについては通信事業者にご相談ください。●落下により、装置の故障の恐れがあります。

各部の名称と機能

①状態表示ランプ：装置の状態を表示します。各ランプの表示内容を示します。

表示	状態	内容	備考
電源	緑点灯	正常状態	—
	赤点灯	装置故障状態	通信事業者から指定されている障害対応窓口までご連絡ください
	消灯	電源が入っていない状態	—
光入力	緑点灯	ネットワークとの通信正常状態	—
	緑点滅	通信準備中	低速点滅
	消灯	装置準備中または故障発生状態	通信事業者から指定されている障害対応窓口までご連絡ください
登録	緑点灯	登録完了状態	—
	橙点滅	試験状態	—
	消灯	装置準備中または故障発生状態	通信事業者から指定されている障害対応窓口までご連絡ください
UNI1 (10G)	橙点灯	10GBASE-T でリンク確立状態	通信中は点滅します
	緑点灯	100BASE-TX/1000BASE-T でリンク確立状態	通信中は点滅します
	消灯	端末機器未接続もしくは電源断	—
UNI2 (1G)	橙点灯	1000BASE-T でリンク確立状態	通信中は点滅します
	緑点灯	10BASE-T/100BASE-TX でリンク確立状態	通信中は点滅します
	消灯	端末機器未接続もしくは電源断	—

②光ファイバーケーブル導入口：装置と接続する光ファイバーケーブルを導入する導入口です。

注意 装置設置後の操作は不要です。ふたを開けて触らないようご注意ください。

注意 光ファイバーケーブルを「引っ張る、無理に曲げる、束ねる」ことが無いようご注意ください。

③電源アダプタ端子：電源アダプタを接続する端子です。

注意 付属品の電源アダプタ以外はご使用にならないようお願いします。

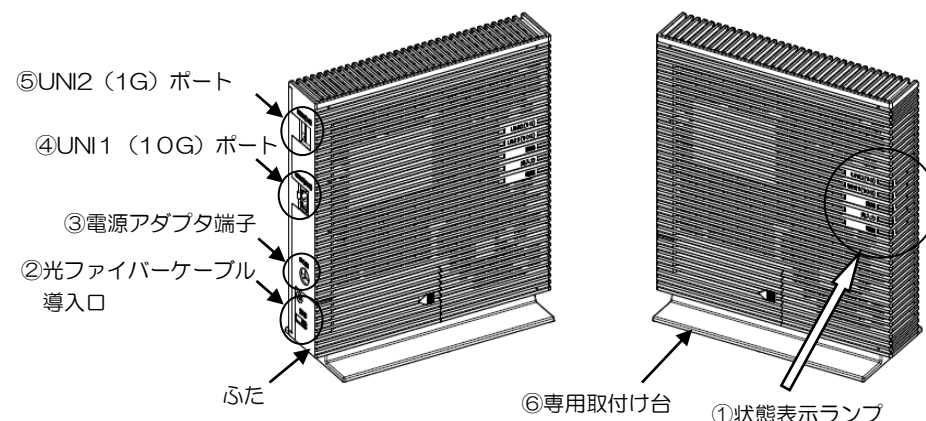
④UNI1 (10G) ポート：端末機器 (※) 用 LAN ケーブル (Cat6a 以上) を接続するコネクタです。

⑤UNI2 (1G) ポート：端末機器 (※) 用 LAN ケーブル (Cat5e 以上) を接続するコネクタです。

注意 LAN ケーブルは「カチッ」と音がするまで差し込んでください。

⑥専用取付け台：設置方法に示す縦置き設置、および壁掛け設置用の専用取付け台です。

※運用により使用方法が異なりますので、詳しくは通信事業者にお問い合わせ願います。



ご使用方法

(1) 接続構成

装置が設置された後は、お客様で本装置に対する設定操作は不要です。

①「電源アダプタ端子」に電源アダプタの DC プラグを差し込みます。

② 電源アダプタを電源コンセント (AC100V) に差し込みます。

③「UNI ポート」に LAN ケーブルを差し込みます。

注意 「カチッ」と音がするまで差し込んでください。

④ LAN ケーブルの先に端末機器を接続し、端末機器の電源を入れてください。

(2) 確認

①「状態表示ランプ」が次の状態になることをご確認ください。

「電源」…………… 緑点灯

「光入力」……… 緑点灯

「登録」…………… 緑点灯

しばらく待っても、この状態にならない場合には「故障に関するお問い合わせ先」までご連絡ください。

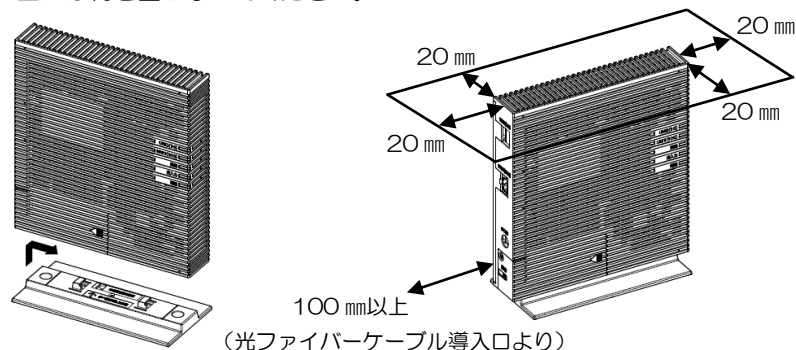
② 端末機器との接続が正しく行われれば、「UNI1 (10G)」、「UNI2 (1G)」ランプがそれぞれ点灯となります (通信中は点滅します)。端末機器との接続が正しく行われない場合には「故障かなと思ったら」をご覧ください。

設置方法

設置時、光ファイバーケーブルは直径 80mm以下に曲げないように注意してください。光ファイバーケーブル導入口の後方は光ファイバーケーブルの曲げ直径を確保するため 100 mm以上確保してください。

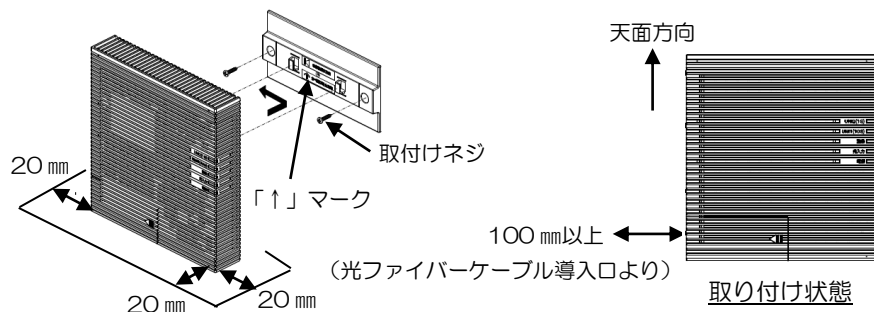
① 縦置き設置

同梱品の専用取付け台のはめ込み部(2 か所)を本体底面の角穴に差し込み、右方向にスライドさせ、確実に固定してください。放熱のため周囲に 20mm の空間を確保してください。装置の上には物を置かないでください。



② 壁掛け設置

同梱品の専用取付け台の「↑」マークを天面方向に向けて指定の取付けネジ(別売り)で固定してください。固定後に専用取付け台のはめ込み部(2 か所)に本体をはめ込み、左方向にスライドさせて確実に固定してください。放熱のため周囲に 20mm の空間を確保してください。装置の上には物を置かないでください。



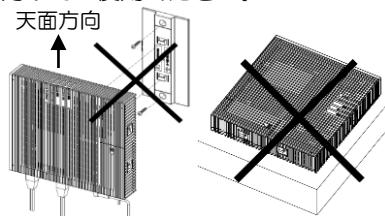
注意 壁掛け設置は上記「↑」マークを天面方向に向けてご使用ください。

●装置の故障の恐れがあります。

注意 平置き設置ではご使用しないでください。

●装置の故障の恐れがあります。

注意 高所への設置(1.8m 以上)については、設置時の製品落下によるけがや製品を破損させる可能性がありますのでお控えください。



壁掛け設置(固定方向誤り) 平置き設置

【誤った設置例】

同梱品の内容

- ①ONU 本体 (1 式)、②電源アダプタ (1 個)、③専用取付け台 (1 個)、④光ファイバーケーブル導入口ふた用ネジ (1 個)

※ONU 本体収容袋と専用取付け台、および ONU 本体の一部に再生材料を使用しております。

装置仕様

項目	仕様	備考
サポート規格	10BASE-T、100BASE-TX、1000BASE-T、10GBASE-T 規格に準ずる。クロス(MDI-X)、ストレート(MDI)に対応	自動検出/切替 全二重/半二重に対応
電源	AC100V (50/60Hz)	—
消費電力	8.5W 以下	電源アダプタ含む
外形寸法	172.5(W)×34.6(D)×185.1(H)mm	突起物は含まず
質量	700g 以下	電源アダプタ含まず
使用環境	温度：0℃～40℃、湿度：5%～80%	結露しないこと
電磁波規格	VCCI クラス B 準拠	—

【設計上の標準使用期間】10 年

警告 設計上の標準使用期間を超過して使用された場合は、装置の故障や火災等の恐れがあります。

停電時には

停電時には、本装置は使用できません。電源が復旧した後は、動作を確実にするために一旦電源プラグをコンセントから引き抜いた後、もう一度差し込んでください。

故障かなと思ったら

通信できない場合や装置の故障と思われる場合には、以下の点をご確認をお願いします。以下の対処で復旧できない場合、復旧の後も頻繁に異常がみられる場合、以下のケース以外の場合には、通信事業者から指定されている障害対応窓口までご連絡ください。

状態	確認内容	対処
電源ランプが点灯しない	電源プラグの抜けなど、電源が正しく供給されているかをご確認ください。	電源プラグ挿入などにより、電源を復旧させてください。 電源プラグを差し込んでも電源が入らない場合は一旦電源プラグをコンセントから引き抜いた後、暫くしてからもう一度差し込んでください。
UNI ランプが点灯しない(通信できない)	LAN ケーブルが接続されているかご確認ください。	LAN ケーブルを正しく接続してください。
	LAN ケーブルに断線などの異常がないかご確認ください。	LAN ケーブルを交換してください。
	端末機器の電源が入っているかご確認ください。	端末機器の電源をいれてください。