

三菱乗用・非常用エレベーター 【型式:CM-LB】

取扱説明書 保守・点検編

■はじめに

本書は所有者等の方・運行管理者の方より、三菱エレベーターの保守・点検（その他必要な整備又は補修等を含む。以下同じ）について、維持及び正常な運行を確保するために、専門技術者の方へご指示いただきたい事柄を記載した資料です。

本書に記載の諸作業の実施については、専門技術者（1-2 用語の定義を参照）を対象としており、必要な安全対策については実施されていることを前提としています。

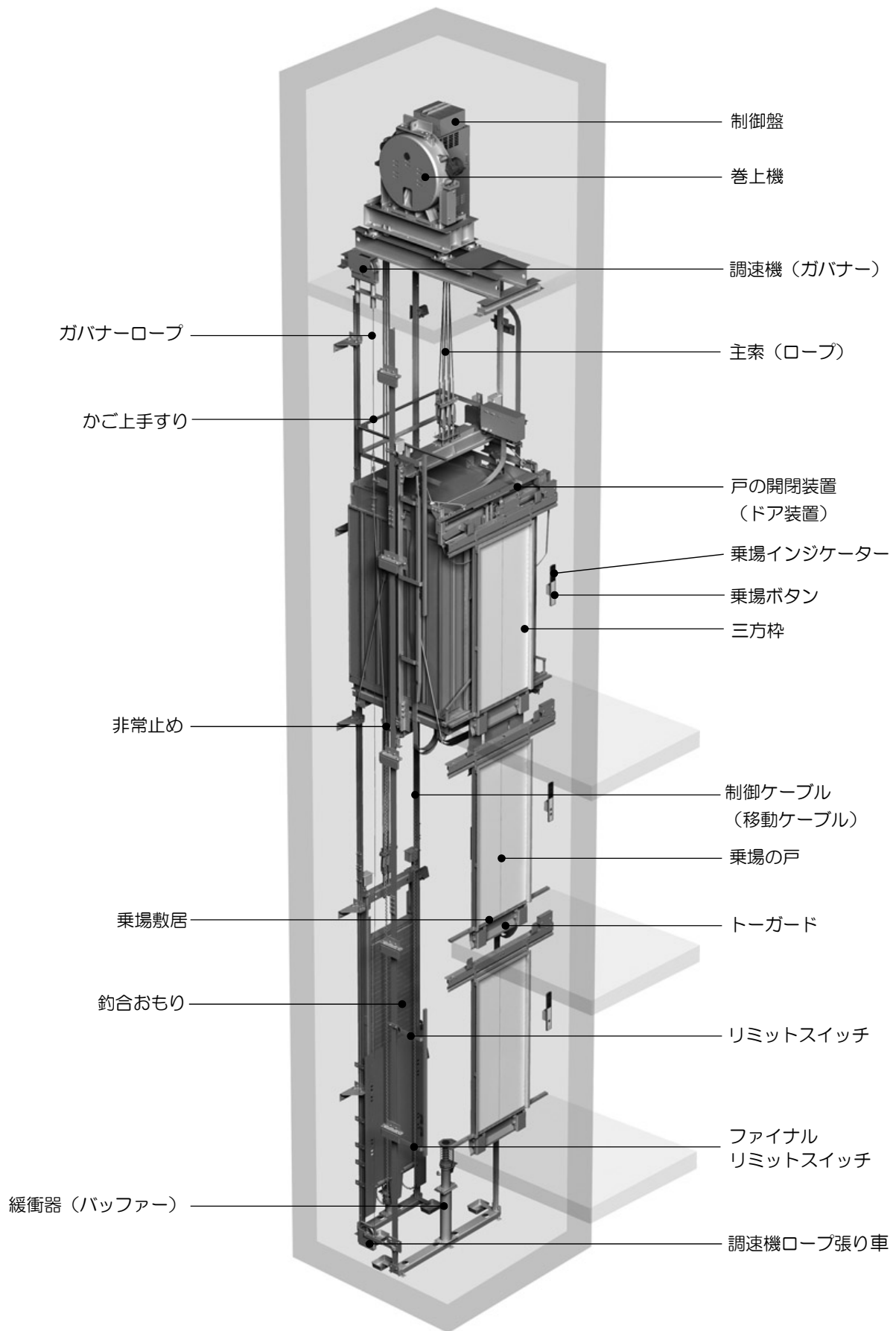


本書に加え、巻末に記載の参考文献の全てをお読みいただき、その内容を包含し、かつ使用頻度、利用状況、その他を考慮し、エレベーターを適切な状態に維持してください。



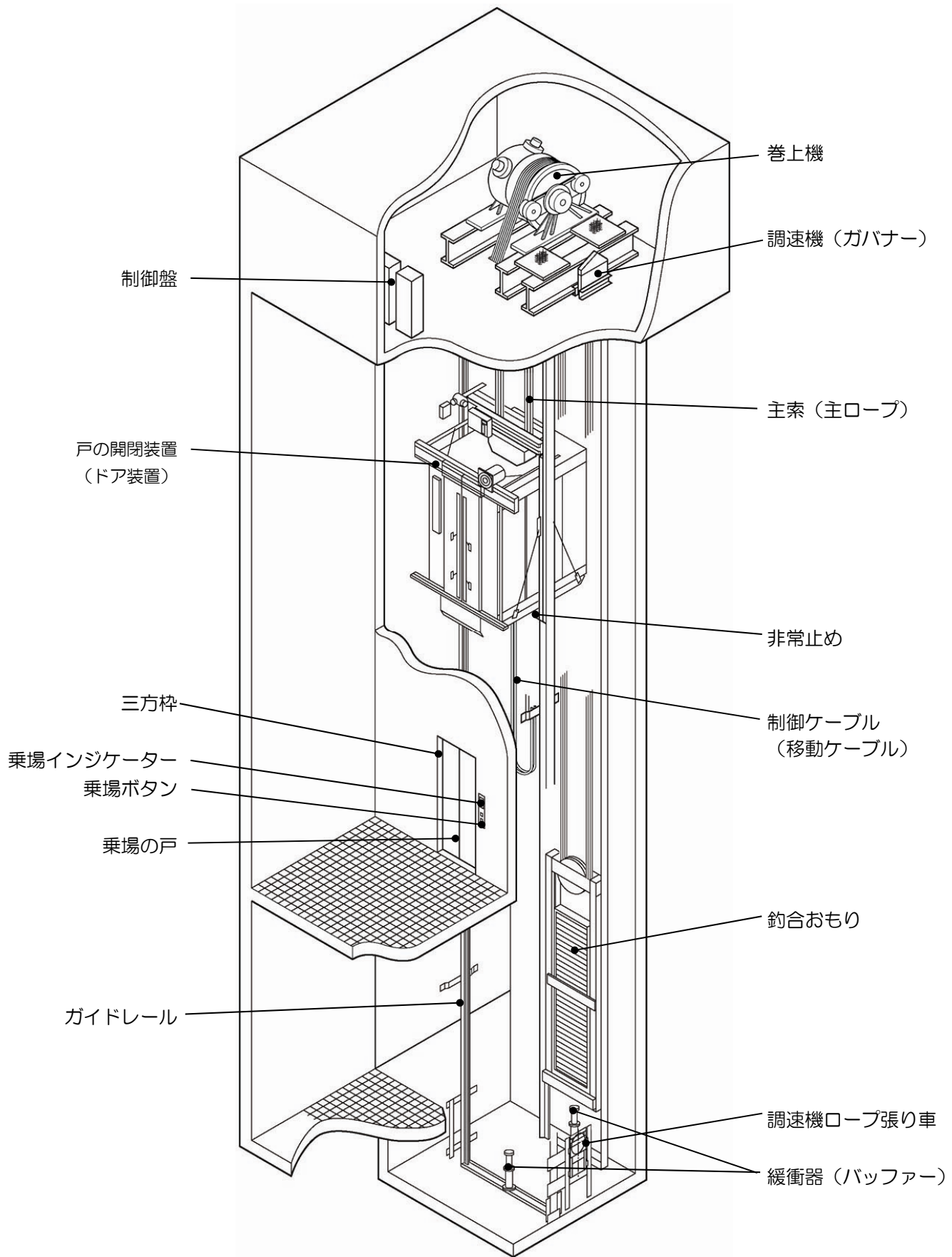
救出作業はあらかじめ十分に訓練し、迅速に対応できるようにしてください。

- エレベーターを保守・点検する専門技術者の方に、必ず本書を熟読いただき、十分理解の上で作業を実施するように依頼してください。
- 本書は必要なときに、すぐ読めるようにお手元に大切に保管ください。
- 本書はエレベーターの所有者等の方又は運行管理者の方が変更になる場合は、確実に引き継ぎを行なってください。また、専門技術者が変更になる場合には、所有者等の方から新たな専門技術者に再度指示をしてください。
- エレベーターは電気・機械設備ですから、適切に保守しなければ、製品の性能が発揮できないことがあります。製品を安全で、かつ適正な状態を保ち、故障が起きないようにするためには適正な保守を継続することが重要です。
- 本書の内容について、ご不明な点、ご理解いただけない点がある場合は、本書最終項に記載の最寄支社にお問い合わせください。
- 本書とは別に、取扱説明書（運行管理編）及び告示 283 号改正に伴う追加情報がありますので、必ずお読みください。
- 本書は基本仕様について説明しています。従い実際の製品では一部異なる場合がありますので、あらかじめご承知おきください。
- 本書に掲載した内容は、予告なく変更することがあります。本書の使用前に最新版を当社ホームページで必ずご確認ください。



エレベーターシステム構成図(1:1 ローピング)

※本図は代表例を示しています。仕様により異なる場合があります。



エレベーターシステム構成図(2:1 ローピング)

※本図は代表例を示しています。仕様により異なる場合があります。

■ もくじ




■1. 警告表示及び諸注意等	2
1-1 警告表示マークの定義	2
1-2 用語の定義	2
1-3 諸注意	2
■2. 所有者等の方・運行管理者の方へ	3
■3. 保守・点検の留意事項	5
■4. 保守・点検用具	8
■5. 保守・点検に使用する装置及びスイッチ	11
■6. 保守・点検事項	13
6-1 機械室	13
6-2 ピット廻り	19
6-3 かご室廻り	25
6-4 昇降路	27
6-5 乗場廻り	31
6-6 その他の点検事項	31
■7. 状態表示装置	31
■8. 特にご注意いただきたいこと	32
8-1 巻上機ブレーキの点検方法（調整方法）	32
8-2 巻上機（電動機軸受）へのグリース給油	40
8-3 ブレーキ開放装置の使用法	42
8-4 非常止めの動作試験方法	44
8-5 秤装置の調整及び設定方法	45
8-6 バッテリーの点検	46
8-7 バッテリーの交換	47
8-8 戸開走行保護装置（UCMP）の点検方法	49
8-9 エレベーターの時計調整	49
8-10 主ロープの摩損状態の確認	52
■9. 閉じ込め救出	53
9-1 閉じ込め救出の流れ	53
9-2 救出作業手順	53
■10. 油類一覧	56
■11. 交換部品	56
■12. 法定検査について	58
■13. 参考文献	59

■ 1. 警告表示及び諸注意等



1-1 警告表示マークの定義

取り扱いを誤った場合に生じる危険と、その程度を示した警告表示マークの定義は、以下のとおりです。

●危険・警告・注意の定義

 危険	使用者が取り扱いを誤った場合、死亡あるいは、重傷を負うことがあり、かつ、その切迫度合いが高いことを表します。
 警告	使用者が取り扱いを誤った場合、使用者が死亡あるいは、重傷を負うことが想定されることを表します。
 注意	使用者が取り扱いを誤った場合、傷害を負うことが想定されるか又は物的損害の発生が想定されることを表します。

●本書に記載の“図記号”の定義

	必ず実施いただきたいこと（守っていただきたいこと）を表します。
	「禁止事項」（禁止行為）を表します。

1-2 用語の定義

本書における用語の定義は次のとおりである。

- ◎ 所有者等とは昇降機の所有者又は管理者をいう。
- ◎ 運行管理者とは、直接、昇降機の運行業務を管理する者をいう。
- ◎ 専門技術者とは昇降機の保守・点検を専門に行う者をいうが、本書では昇降機検査資格を有し、かつ昇降機の保守を専門に3年以上従事した者を想定している。

1-3 諸注意

- ◎ 本書に記載の安全に関する警告表示（危険、警告、注意）については、必ずお守りください。
- ◎ 本書の記載内容にない操作及び取扱いは行わないでください。人身事故、機器の故障の原因になる可能性があります。

■2. 所有者等の方・運行管理者の方へ



所有者等の方・運行管理者の方より専門技術者の方へ以下の各項目について
確実にお伝えください。

- ◎ 本書を熟読の上、3項以降 保守・点検の留意事項（5頁～）に記載の作業を正しく実施してください。
- ◎ 法令で定められた定期検査については、下記に基づき実施してください。
 - 平成20年国土交通省告示第283号（改正内容含む）
 - 定期検査業務基準書（最新版を用いること）
 - 日本産業規格 JIS A 4302「昇降機の検査標準」
- ◎ エレベーターはその使用頻度、使用状況により部品の摩耗・劣化の状況が異なります。専門技術者に点検結果の報告を依頼してください。その上で、エレベーターを安全な状態で使用いただけるように、適切な保守について助言を得てください。
- ◎ 依頼している専門技術者が変更になる場合は、保守履歴を求められる場合があるので、所有者等の方又は運行管理者の方が保守履歴を適切に保管し、必要なときに開示ください。
- ◎ 交換部品はエレベーターの品質を保つため、当社純正品の使用を推奨します。また、安全性確保のため製品の改造は行わないでください。
- ◎ 安全性確保のため、エレベーター配線の外観として特に亀裂・破損・劣化・変形の有無を確認してください。発見した場合は速やかに交換してください。
- ◎ 製品の仕様を変更するには、より詳細な製品知識が必要ですので、当社に相談してください。
- ◎ エレベーター・エスカレーターに供給される電源は、定期的（例えば毎月など）に電圧変動+5%～-10%・電圧不平衡率5%・瞬時電圧低下1msec以内であることを確認してください。これらの基準のうちひとつでも満足していないことが確認された場合は、予期せぬ故障や事故が発生する可能性がありますので、速やかに使用を停止し、供給電源の改善を申し入れてください。



所有者等の方・運行管理者の方は以下の各項目についてご留意ください。

- ◎ 本書は所有者等の方・運行管理者の方より、三菱エレベーターの保守・点検（その他必要な整備又は補修等を含む。以下同じ）について、維持及び運行の安全を確保するために、専門技術者の方へご指示いただきたい事柄を記載した資料です。
- ◎ 当社は下記のような不適切な管理と使用に起因する故障又は、事故については、責任を負いかねますので、あらかじめご承知置き願います。
 - 本書の目的外使用、又は本書の記載と異なる取扱いに起因するもの。
 - 次ページの表記載の設置環境が守られないことに起因するもの。
 - 保守・点検、修理の不良に起因するもの。
 - 製品に対して、当社が提供又は指示していない改造を施したことに起因するもの。
※改造とはハードウェアの変更だけでなく、マイクロコンピュータのプログラム、データ等の一部変更を含みます。また、保守用の装置、部品の接続も、改造に含みます。
 - 当社が供給していない機器、又は部品類を使用したことに起因するもの。
 - 使用環境や使用頻度、かご内外の質量に応じた摩耗や寿命の短期化、損傷や経年による劣化。
※このような摩耗や経年劣化による事故を防ぐためにも、11 交換部品（55頁～57頁）を参照いただき、使用期間の目安をめぐりに交換部品の交換をお願いします。
 - 地震・雷・風水害等の天変地変、および当社の責任以外の火災、第三者による行為、その他の事故、お客様の故意もしくは過失、誤用またはその他異常な条件下での使用に起因するもの。
 - エレベーターに搭載しているバッテリー・電池の劣化に起因するもの。
 - 接続いただく電源品質が次の範囲を超過することに起因するもの（電圧変動+5%～-10%・電圧不平衡率5%・瞬時電圧低下1msec）。

エレベーターの設置環境

当社は下記の環境条件が守られない不適切な管理と使用に起因する故障又は、事故については、責任を負いませんので、あらかじめご承知置き願います。エレベーターを安全にご利用いただくためには、下表の設置環境が必要条件となります。本条件を維持いただくために、ガラリー、換気扇、エアコン等の適切な設置をお願いいたします。さらに、これらの機器が適正に運用され、設置環境が維持されるよう管理をお願いいたします。



又エレベーター施工検討時に、設置場所の雰囲気についても確認いただいておりますが、隣接する建物の影響等により、下記条件を満たせない状態となってしまう場合は、個別の追加対策もしくは部品の交換頻度を上げる必要がありますので、直ちに使用を中止し、保守会社に連絡してください。

表 エレベーターの環境条件








分類		環境条件
エレベーターの設置場所	風雨	屋内構造で外部から風雨が侵入しないこと。マンションの開放廊下に面してエレベーターを設置する場合など乗場が屋外に面して設置される場合は、乗場機器に雨水がかからず乗場から雨水が昇降路に流入しない建物構造とすること。また強風により円滑な戸開閉に障害のないこと。
	振動	昇降路のエレベーター構造物に振動がないこと。
	直射日光	駆動・制御装置に直射日光が当たらないこと。 屋外又は、屋内ガラス越しから乗場に直射日光が当たらないこと。
	地上高さ	設置場所は標高1000m以下であること。
エレベーターの設置環境	雰囲気	金属に損耗又は腐食などを引き起こしたり、電気接点の接触障害となるような化学的有害ガス（硫化水素ガス、亜硫酸ガス、塩化水素ガス、塩素ガス、アンモニアガス、海岸地区における潮風）又は塵埃（鉄粉、炭塵、化学工場における粉塵）がないこと。爆発性のガス（メタン、石灰ガス、ブタン、ガソリン、アセチレン、水素、エーテル）又は粉塵（炭塵、穀粉）のないこと。
	電磁波	エレベーターの電気信号に影響を及ぼす電磁波がないこと。 電磁波の電界強度が10V/m以下の環境であること。
機械室・昇降路の温度		機械室・昇降路の温度は、最低-5℃、最高40℃の範囲内であること。
機械室・昇降路の湿度		機械室・昇降路内の相対湿度は、月平均90%未満、日平均95%を超えないこと。 ただし、結露・氷結がないこと。




■3. 保守・点検の留意事項

専門技術者の方へ保守・点検を依頼するに当たり、以下の事項を確実に守っていただくように要請してください。

 危険	
	機器の故障・破損や重大な事故のおそれがありますので、ラベルに記載した保守上の注意事項を逸脱して保守・点検をしないでください。



◎ かご上搭乗などの際には次の事項を順守してください。

 危険	
	機器の故障・破損や重大な事故のおそれがありますので、かご操作盤の開戸内の自動-手動切換スイッチを「手動」に切り換えてください。
	機器の故障・破損や重大な事故のおそれがありますので、かご上運転装置のRUN-STOP スwitchを「STOP」側に切り換えてください。
	機器の故障・破損や重大な事故のおそれがありますので、かご上運転装置のAUTO-HAND スwitchを「HAND」側に切り換えてください。
	重大な事故のおそれがありますので、釣合おもり側緩衝器にバッファークップを取り付けてください。
	転落のおそれがありますので、かご上搭乗者は必ずかご上の保守作業用手すりを組立ててください。組み立てについては、次頁を参照ください。
	転落のおそれがありますので、かご上搭乗やピット進入者は必ず落下防止措置を実施してください。

 注意	
	機器の故障・破損や事故のおそれがありますので、かご上照明を点灯するなど安全に作業を遂行するのに十分な照度を確保してください。
	機器の故障・破損や事故のおそれがありますので、かご上搭乗などの際、配線を破損しないように注意してください。破損した配線を発見した場合、速やかに交換してください。

◎保守・点検作業に従事する者は次の事項を遵守してください。

保守・点検作業には乗場戸錠外し鍵を用いて乗場の戸を開ける作業も含まれます。

 危険	
	機器の故障・破損や重大な事故のおそれがありますので、本書に記載の保守・点検作業は専門技術者以外の者は従事しないでください。

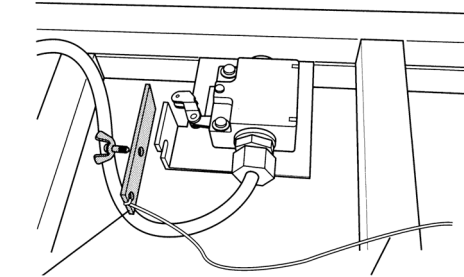
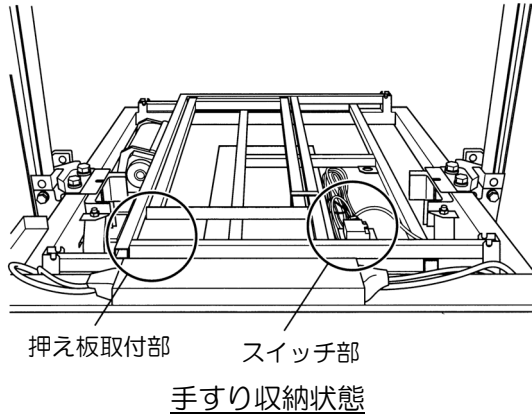


かご上で作業する時は、安全確保のため必ず手すりを組立てた状態で作業してください。手すりは、以下に示すとおり組立ててください。

◎下記組立図は代表的事例を示しています。詳細は実物でご確認ください。また、仕様により固定式の手すりの場合もあります。その場合は下記組立作業は不要で、手すりスイッチも設置されておられません。

①かご上の保守作業用手すりは折り畳み式です。

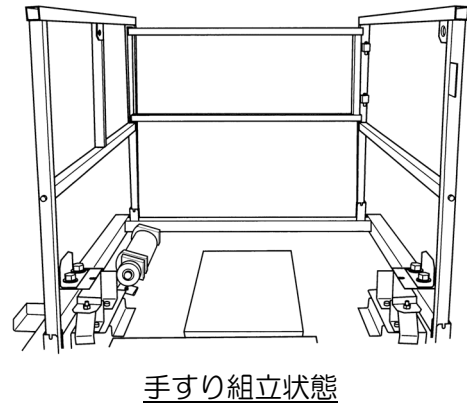
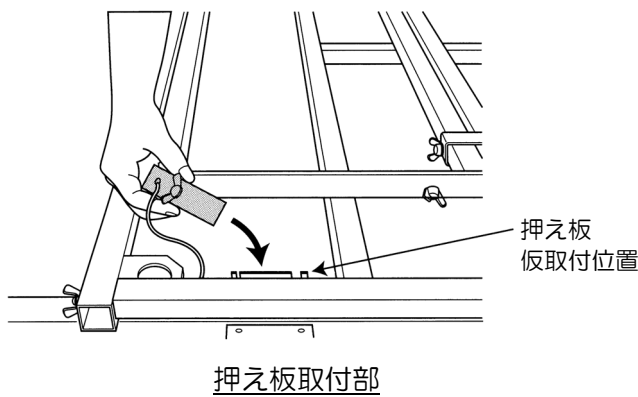
②手すりを組立前に、手すりスイッチの押さえ板を取外す。(外さない则手すりを組立てることができません。)



※ヒモが切れたら必ず交換してください。
スイッチ部





③押え板を手すり組立時の仮取付位置に固定する。

④手すりを組立てる。






かご上での作業が完了したら必ず手すりを折りたたみ、手すりスイッチを復帰してください。手すりスイッチを復帰させないと平時の運転（以下、全自動運転）ができません。






◎かご上に作業者がいる状態では以下の事項を順守してください。

 危険	
	機器の故障・破損や重大な事故のおそれがありますので、全自動運転をしないでください。
	機器の故障・破損や重大な事故のおそれがありますので、頂部安全距離確保スイッチは短絡しないでください。
	機器の故障・破損や重大な事故のおそれがありますので、専門技術者が運転装置を操作して点検運転する場合以外は、かご上運転装置のRUN-STOPスイッチを「STOP」側に切り換えてください。



◎ピットに入る際には次の事項を順守してください。

 危険	
	機器の故障・破損や重大な事故のおそれがありますので、かご位置設定後かご操作盤の開戸内のAUTO-HANDスイッチを「HAND」側に切り換えてください。
	機器の故障・破損や重大な事故のおそれがありますので、ピットスイッチおよび必要に応じあらかじめ主電源を遮断してください。

◎ピットに作業者がいる状態では以下の事項を順守してください。

 危険	
	機器の故障・破損や重大な事故のおそれがありますので、全自動運転をしないでください。
	機器の故障・破損や重大な事故のおそれがありますので、底部安全距離確保スイッチは短絡しないでください。
	機器の故障・破損や重大な事故のおそれがありますので、手動運転する場合以外は、ピットスイッチおよび必要に応じあらかじめ主電源を遮断してください。
	重大な事故のおそれがありますので、かご側緩衝器にバッファークャップを取り付けてください。

■ 4. 保守・点検用具

 危険	
	機器の故障・破損や重大な事故のおそれがありますので、専門技術者以外の者は本書に記載の保守・点検作業に従事しないでください。

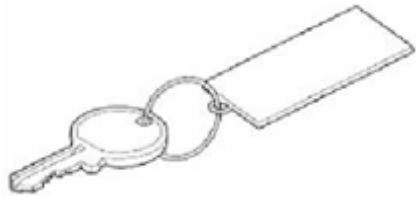


保守・点検するための専用用具は常時使用できるよう適切に保管してください。

保守・点検に使用する専用用具は以下のとおりです。緊急時の活用、保守時の作業者の安全のために定期的に機能点検を実施するようにおすすめします。

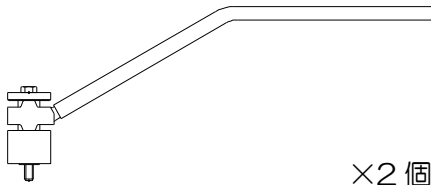
対象者	用具名・用途	外形図	備考
管理者	三菱エレベーター専用キー かご操作盤の開戸を開ける時に使用します。	A	
専門技術者	ブレーキ開放装置（機械式） 巻上機ブレーキの開放に使用します。	B、G	
	乗場戸錠外し鍵 乗場戸の施錠を乗場側から外す時に使用します。	—	別売
	ブレーキ点検部品 巻上機ブレーキの点検（調整）に使用します。	C、D、E	
	手巻きハンドル 閉じ込め救出時かごがおもりとバランス状態の場合に限り、 巻上機を手動で回転させるために使用します。	F、J	
↓	グリースニップル 巻上機の給油時に使用します。	H	

〈外形図〉
【共通】

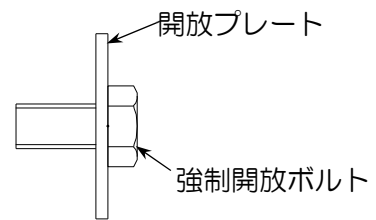


A：三菱エレベーター専用キー

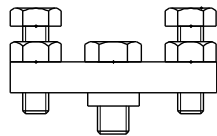
【PMFO27M 巻上機用】



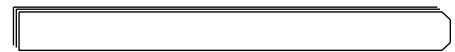
×2 個
B：ブレーキ開放装置（機械式）



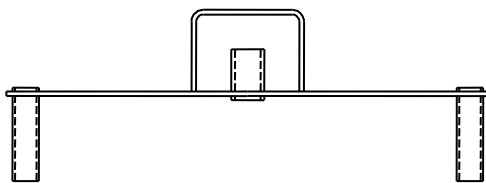
開放プレート
強制開放ボルト
×2 個
C：強制開放治具



D：調整板組立

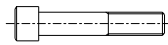


E：隙間ゲージセット



F：手巻きハンドル

【PMF011MB/O20MB/O27MB 巻上機用】



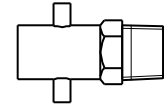
【PMF011MBのみ】



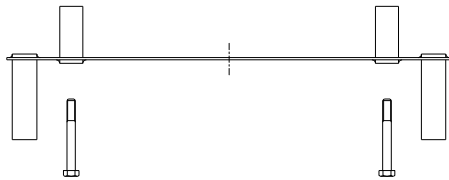
【PMF020MB/O27MBのみ】

それぞれ×2個

G：ブレーキ開放装置（機械式）



H：グリースニップル



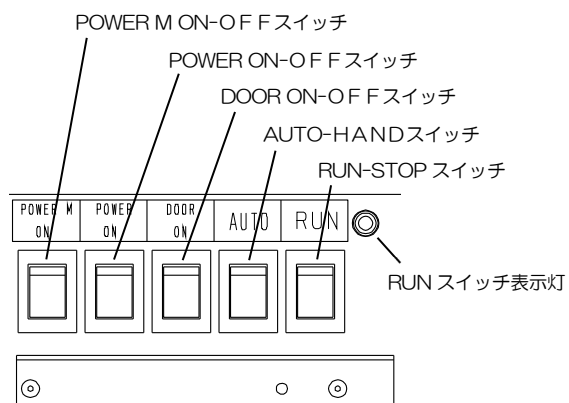
J：手巻きハンドル（及び取付ボルト）

■5. 保守・点検に使用する装置及びスイッチ

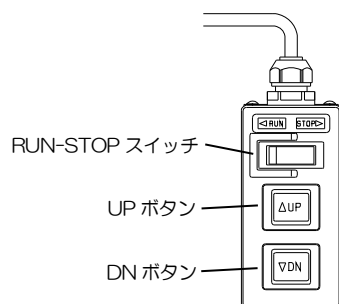
保守・点検に使用するスイッチ、その他装置類の機能は以下のとおりです。

装置名・機能	外形
<p>かご上運転装置 操作スイッチ部*</p> <p>※ このスイッチは主にかご上で点検するときに使用し、かご上のドア装置に設置される場合と、かご上運転装置に組み込まれる場合のいずれかとなりますので確認してください。</p> <p>『POWER M ON-O F F』は停電時自動着床装置の非常電源用バッテリーから、かご上運転装置への電源を「入/切」するスイッチです。</p> <p>『POWER ON-O F F』はドア運転制御用電源を「入/切」するスイッチです。</p> <p>『DOOR ON-O F F』はドア電動開閉機能を「入/切」するスイッチです。</p> <p>注意：二方向ドアは必ずフロント/リア 2ヶとも操作のこと</p> <p>『AUTO-HAND』は「全自動/手動」運転を切り替えるスイッチです。</p> <p>『RUN-S T O P』はエレベーターの「運転/停止」を切り替えるスイッチです。</p> <p>注意：「(上に倒した場合)/(下に倒した場合)」を示します。</p> <p>『RUN スイッチ表示灯』はRUN-S T O Pスイッチを「S T O P」側に倒すことで消灯し、元に戻すと点灯します。</p> <p>注意：RUN-S T O Pスイッチ操作に応じて、RUN スイッチ表示灯が点灯/消灯することを確認してください。</p>	L
<p>かご上運転装置 ポータブルスイッチ部（かご上に設置）</p> <p>かご上で手動運転する場合に使用するスイッチです。AUTO-HANDスイッチを「H A N D」側にし、RUN-S T O Pスイッチを「R U N」側にし、UPボタンを押すとかごは上昇し、DNボタンを押すとかごは下降します。</p>	M
<p>『ピットスイッチ』はレバーを下げて、又は回転しOFF することでエレベーターを停止させるスイッチです。</p>	N

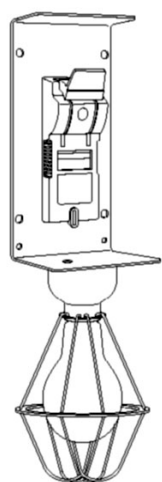
〈外形図〉



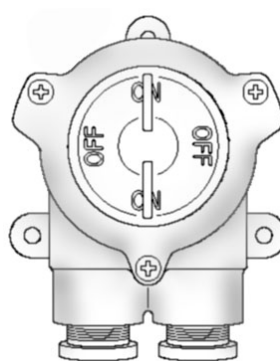
L：かご上運転装置 操作スイッチ部



M：かご上運転装置 ポータブルスイッチ部



【一般用】



【非常用】

N：ピットスイッチ

■6. 保守・点検事項

本章は昇降機の正常な運行を維持するための基本的な事項を記載しています。

下記の内容及び巻末に記載の参考図書により保守・点検を行い、エレベーターを常に適切な状態に維持してください。

点検項目は1年未満を目安に専門技術者の点検を必要とする製品安全上の機能確認項目を主体に記載しています。(点検インターバルはエレベーターの使用状況、使用期間、起動頻度を考慮して適宜見直してください。)

6-1 機械室

<p>6-1-1 環境状態</p>	<ul style="list-style-type: none"> ● 清掃状態、温度、湿度、その機械室内環境の異常がないなど、エレベーターの機能上支障のないこと。 ● 機械室床面に亀裂や損傷等の異常がないこと。 ● エレベーターに係る設備以外のものが設置されていないこと。 ● 機械室への通路が確保されていること。 ● 機械室ドアの施錠に異常がないこと。 																																																				
<p>6-1-2 制御盤</p>	<p>機械室内には、制御盤があり、場合によりグループ制御盤、バッテリー盤が付くことがあります。</p> <ul style="list-style-type: none"> ● 主開閉器等の制御機器の作動及び取付け状態の変化や異常がないこと。 ● 端子の緩み及び電源遮断器（ノーヒューズ遮断機及び漏電遮断器及びサーキットプロテクター）の異常がないこと。 ● 制御盤内のラベルの内容に従って、次表の左欄に掲げる回路について、絶縁抵抗を測定し、その値が同表中欄に掲げる使用電圧に応じ、それぞれ同表右欄に掲げる数値以上であること。 <table border="1" data-bbox="699 969 1332 1171"> <thead> <tr> <th>回 路</th> <th>使 用 電 圧</th> <th>絶 縁 抵 抗</th> </tr> </thead> <tbody> <tr> <td rowspan="2">電動機主回路</td> <td>300V 以下のもの</td> <td>0.2 MΩ以上</td> </tr> <tr> <td>300V を超えるもの</td> <td>0.4 MΩ以上</td> </tr> <tr> <td>制御回路</td> <td>150V 以下のもの</td> <td>0.1 MΩ以上</td> </tr> <tr> <td>信号回路</td> <td>150V を超え</td> <td rowspan="2">0.2 MΩ以上</td> </tr> <tr> <td>照明回路</td> <td>300V 以下のもの</td> </tr> </tbody> </table> <p>備考1 絶縁抵抗は、各電源遮断器を“切り”の状態において測定すること。 備考2 半導体、電解コンデンサなどの電子機器を含む回路については、適当な絶縁抵抗計を用いて測定すること。</p> <p>主な電源遮断器（ノーヒューズ遮断機及び漏電遮断器及びサーキットプロテクター）の名称と機能 仕様により一部の遮断器が実装されていない場合がありますので、詳細は実機で確認してください。</p> <p>・グループ制御盤内(グループ・コントロールが付く場合)</p> <table border="1" data-bbox="520 1464 1495 2056"> <thead> <tr> <th>名称</th> <th>主な機能</th> </tr> </thead> <tbody> <tr> <td>GCR</td> <td>共通信号電源 (DC48V) を ON/OFF する遮断器</td> </tr> <tr> <td>GCP</td> <td>グループ制御盤内共通電源を ON/OFF する遮断器</td> </tr> <tr> <td>ACB1</td> <td>グループ制御第1系統電源を ON/OFF する遮断器</td> </tr> <tr> <td>ACB2</td> <td>グループ制御第2系統電源を ON/OFF する遮断器</td> </tr> <tr> <td>GD1</td> <td>共通電源 (DC5V) を ON/OFF する遮断器</td> </tr> <tr> <td>GD2</td> <td>カードバスケット電源 (DC5V) を ON/OFF する遮断器</td> </tr> <tr> <td>GB1</td> <td>マルチカーのバックアップ第1系統電源を ON/OFF する遮断器</td> </tr> <tr> <td>GB2</td> <td>マルチカーのバックアップ第2系統電源を ON/OFF する遮断器</td> </tr> <tr> <td>GB3</td> <td>マルチカーのバックアップ第3系統電源(非常用)を ON/OFF する遮断器</td> </tr> <tr> <td>GCC</td> <td>グループ制御盤内コンセント電源 (AC100V) を ON/OFF する遮断器</td> </tr> <tr> <td>GCB</td> <td>カードバスケット電源(DC5V)を ON/OFF する遮断器</td> </tr> <tr> <td>HST1</td> <td>グループ制御第1系統乗場制御電源を ON/OFF する遮断器</td> </tr> <tr> <td>HST2</td> <td>グループ制御第2系統乗場制御電源を ON/OFF する遮断器</td> </tr> <tr> <td>HST3</td> <td>グループ制御第3系統乗場制御電源を ON/OFF する遮断器</td> </tr> <tr> <td>HST4</td> <td>グループ制御第4系統乗場制御電源を ON/OFF する遮断器</td> </tr> <tr> <td>HST5</td> <td>グループ制御第5系統(非常用)乗場制御電源を ON/OFF する遮断器</td> </tr> <tr> <td>WPL</td> <td>監視盤ランプ電源(DC48V)を ON/OFF する遮断器</td> </tr> </tbody> </table>	回 路	使 用 電 圧	絶 縁 抵 抗	電動機主回路	300V 以下のもの	0.2 MΩ以上	300V を超えるもの	0.4 MΩ以上	制御回路	150V 以下のもの	0.1 MΩ以上	信号回路	150V を超え	0.2 MΩ以上	照明回路	300V 以下のもの	名称	主な機能	GCR	共通信号電源 (DC48V) を ON/OFF する遮断器	GCP	グループ制御盤内共通電源を ON/OFF する遮断器	ACB1	グループ制御第1系統電源を ON/OFF する遮断器	ACB2	グループ制御第2系統電源を ON/OFF する遮断器	GD1	共通電源 (DC5V) を ON/OFF する遮断器	GD2	カードバスケット電源 (DC5V) を ON/OFF する遮断器	GB1	マルチカーのバックアップ第1系統電源を ON/OFF する遮断器	GB2	マルチカーのバックアップ第2系統電源を ON/OFF する遮断器	GB3	マルチカーのバックアップ第3系統電源(非常用)を ON/OFF する遮断器	GCC	グループ制御盤内コンセント電源 (AC100V) を ON/OFF する遮断器	GCB	カードバスケット電源(DC5V)を ON/OFF する遮断器	HST1	グループ制御第1系統乗場制御電源を ON/OFF する遮断器	HST2	グループ制御第2系統乗場制御電源を ON/OFF する遮断器	HST3	グループ制御第3系統乗場制御電源を ON/OFF する遮断器	HST4	グループ制御第4系統乗場制御電源を ON/OFF する遮断器	HST5	グループ制御第5系統(非常用)乗場制御電源を ON/OFF する遮断器	WPL	監視盤ランプ電源(DC48V)を ON/OFF する遮断器
回 路	使 用 電 圧	絶 縁 抵 抗																																																			
電動機主回路	300V 以下のもの	0.2 MΩ以上																																																			
	300V を超えるもの	0.4 MΩ以上																																																			
制御回路	150V 以下のもの	0.1 MΩ以上																																																			
信号回路	150V を超え	0.2 MΩ以上																																																			
照明回路	300V 以下のもの																																																				
名称	主な機能																																																				
GCR	共通信号電源 (DC48V) を ON/OFF する遮断器																																																				
GCP	グループ制御盤内共通電源を ON/OFF する遮断器																																																				
ACB1	グループ制御第1系統電源を ON/OFF する遮断器																																																				
ACB2	グループ制御第2系統電源を ON/OFF する遮断器																																																				
GD1	共通電源 (DC5V) を ON/OFF する遮断器																																																				
GD2	カードバスケット電源 (DC5V) を ON/OFF する遮断器																																																				
GB1	マルチカーのバックアップ第1系統電源を ON/OFF する遮断器																																																				
GB2	マルチカーのバックアップ第2系統電源を ON/OFF する遮断器																																																				
GB3	マルチカーのバックアップ第3系統電源(非常用)を ON/OFF する遮断器																																																				
GCC	グループ制御盤内コンセント電源 (AC100V) を ON/OFF する遮断器																																																				
GCB	カードバスケット電源(DC5V)を ON/OFF する遮断器																																																				
HST1	グループ制御第1系統乗場制御電源を ON/OFF する遮断器																																																				
HST2	グループ制御第2系統乗場制御電源を ON/OFF する遮断器																																																				
HST3	グループ制御第3系統乗場制御電源を ON/OFF する遮断器																																																				
HST4	グループ制御第4系統乗場制御電源を ON/OFF する遮断器																																																				
HST5	グループ制御第5系統(非常用)乗場制御電源を ON/OFF する遮断器																																																				
WPL	監視盤ランプ電源(DC48V)を ON/OFF する遮断器																																																				

・制御盤内

名称	主な機能
MCB	制御盤動力電源をON/OFF する遮断器
ACB	マルチカー共通電源をON/OFF する遮断器
DLCB	照明電源をON/OFF する遮断器 [照明トランス付の場合 (トランス 1 次側)]
SCB	照明電源をON/OFF する遮断器
ELD	非常電源用バッテリー(DC48V)をON/OFF する遮断器
ELDP	非常電源用バッテリー(DC48V)をON/OFF する遮断器
COOL 1	エレベーター専用エアコン電源をON/OFF する遮断器 [エアコン付かつエアコン用トランス付の場合 (トランス 1 次側)]
COOL 2	エレベーター専用エアコン電源をON/OFF する遮断器[エアコン付の場合]
CP2	制御信号電源(DC48/125V)をON/OFF する遮断器
CP3	バッテリー充電回路(AC200V)をON/OFF する遮断器
CST	ドア駆動電源をON/OFF する遮断器
CLD	ドア・バッテリー電源をON/OFF する遮断器 (MELD 付又はオートアナウンス付)
HST	乗場制御電源をON/OFF する遮断器
GHST	増設乗場制御電源をON/OFF する遮断器
CR1	制御信号電源(DC125V)をON/OFF する遮断器
CR2	制御信号電源(DC48V)をON/OFF する遮断器
BPO	非常灯、インターホン電源、バッテリー充電回路をON/OFF する遮断器
BP	非常灯、インターホン電源をON/OFF する遮断器
GBP	共通 Back UP 電源(DC48V)をON/OFF する遮断器 (マルチカー)
LIGHT	かご照明電源をON/OFF する遮断器
PL	制御盤コンセント、ピット照明、P 波センサー等の AC100V 電源をON/OFF する遮断器
LIH	かご内コンセント電源をON/OFF する遮断器
HAS	乗場オプション電源をON/OFF する遮断器
CAS	かごオプション電源をON/OFF する遮断器
ITV	ITV カメラの電源 (AC100V) をON/OFF する遮断器
GCR	共通信号電源 (DC48V) をON/OFF する遮断器 (マルチカー)
GCP	グループ制御盤内共通電源をON/OFF する遮断器 (マルチカー)
GCW	共通監視盤ランプ電源 (DC48V) をON/OFF する遮断器 (マルチカー)
CDB	制御盤オプション電源(AC200V)をON/OFF する遮断器
CCP	回生コンバータの制御信号をON/OFF する遮断器
WRL	監視盤ランプ電源(DC48V)をON/OFF する遮断器
GCB	GP1 カードへの駆動電源(DC5V)をON/OFF する遮断器
GDB	共通オプション電源(AC200V)をON/OFF する遮断器

・バッテリー盤内

(MELD 付の場合)

名称	主な機能
ELD	非常電源用バッテリー(DC48V)をON/OFF する遮断器
BPO	非常灯、インターホン電源、バッテリー充電回路をON/OFF する遮断器

* MELD : 停電時自動着床装置






建屋電気室のエレベーター動力電源、エレベーター照明電源の遮断器の設置場所、遮断器名称の確認を事前に確認ください。

電源遮断時の注意点



作業開始前にはテスターで該当部分の電源が遮断されていることを必ず確認ください。

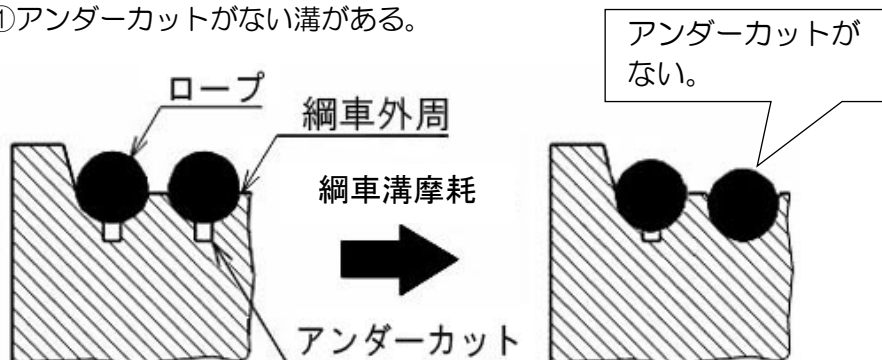
	<p> マルチカー等で不用意に電源を遮断すると、共通電源が遮断され、関係する全エレベーターサービスが不能になります。</p> <p> 電源を遮断してもバッテリー電源から供給される場合があります。バッテリーからの電源供給を遮断するには、制御盤(バッテリー盤有の場合はバッテリー盤)遮断器「ELD」及び「BPO」→制御盤遮断器「MCB」の順序で操作してください。 (投入は「MCB」→「ELD」及び「BPO」順序で操作)</p> <p> 点検時に遮断した遮断器は点検終了後、安全を確認してから元に復帰してください。</p>
6-1-3 バッテリー	<ul style="list-style-type: none"> ● 交換周期が2年以内であること。(名板に記載の前の交換年月で確認) ● 外観を確認すること。(点検毎実施) <p>非常電源用バッテリーに変形(膨らみ)、ひび割れ、液もれ、異常な発熱等がないこと。 (詳細は「8.特にご注意いただきたいこと」を参照ください。)</p>

6-1-4 巻上機(綱車)

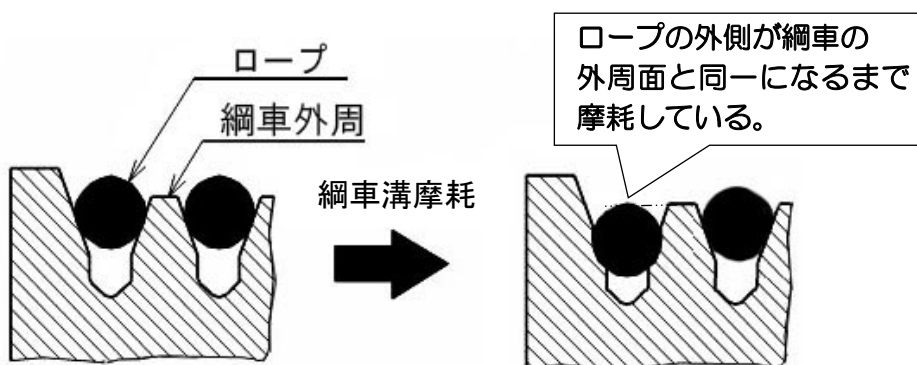
- 亀裂等の異常がないこと。
- 綱車のロープ溝の摩耗及びロープスリップ等の異常がないこと。

! 綱車溝全周を点検し、1本でも下記①、②に該当する場合は巻上機(綱車)の交換、又は溝の再加工が必要です。
直ちにエレベーターの運行を休止して当社へ連絡してください。

①アンダーカットがない溝がある。

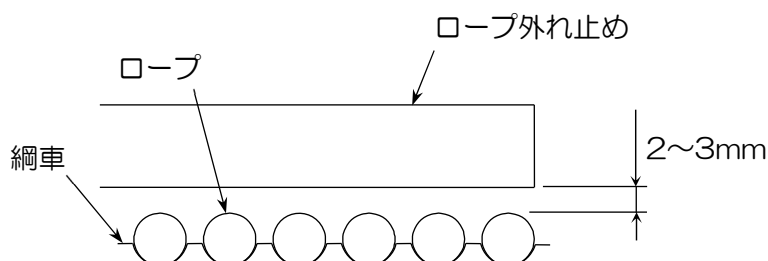


②綱車外周面とロープの外側の面が同一あるいはロープの外側の面が綱車外周面より(綱車の)内側に入っている。




- ロープとロープ外れ止め間の隙間及びロープ外れ止めの干渉等の異常がないことを確認すること。

備考：ロープとロープ外れ止め間の隙間：2~3mmとなっていることを確認する。基準を外れている場合は、調整すること。




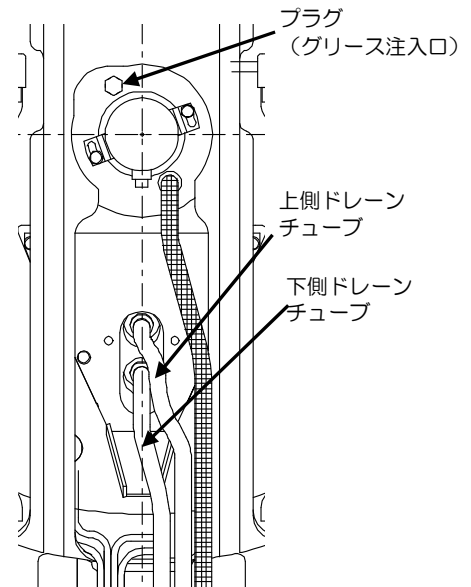
6-1-5 巻上機
(電動機 軸受・
グリース給油)

- 回転時に電動機、軸受等の異常音及び異常振動等がないこと。
- グリース給油の詳細は「8.特にご注意いただきたいこと」を参照ください。

 規定以外の箇所からは絶対に給油しないこと。


【PMF011MB/O20MB/O27MBの場合】

 下側ドレーンチューブに油付着がある場合、ブレーキトルク低下の可能性があるため、グリースの給油を行わず速やかに巻上機を交換すること。



6-1-6 巻上機
(ブレーキ)

- 作動が良好であること。また、スリップ等の異常がないこと。
- 静止保持ブレーキトルク確認
かごに定格積載量の125%の負荷を載せた場合においても、かごの位置が著しく変動しないこと。


 スリップするおそれがあるので負荷を乗せる場合はかごを最下階に停止させてから実施してください。


- 動的ブレーキトルク確認
かご内に定格積載量の約110% (秤装置が作動しない程度)の負荷を乗せて、定格速度で走行中、かごを急停止させた場合に、かごが停止すること。


備考：走行中の急停止の方法

走行中に制御盤の電源を遮断することにより、かごが急停止します。

- 可動部分の作動状態に異常がないこと。

 確認項目以外の調整、分解はしないこと。(巻上機全般)

 ブレーキ部及びその周辺には、絶対に油や潤滑剤などを塗布しないこと。

 異常を確認した場合は、直ちに運転を休止してください。

【PMF027Mの場合】

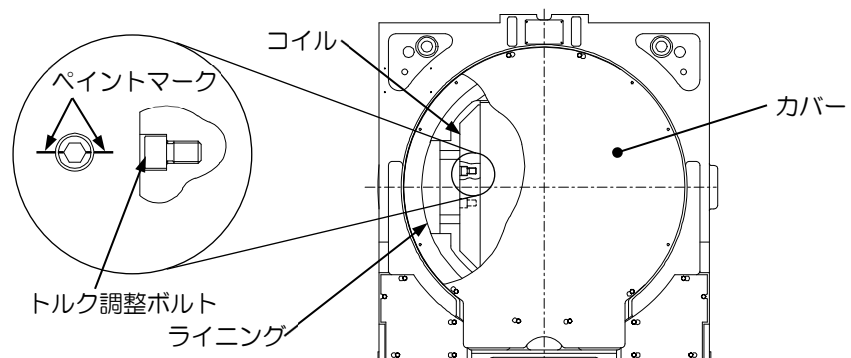
- ディスク、ライニングに異物、油の付着等の異常が無いこと。
- ブレーキの点検に関しては、以下の項目を確認してください。
(確認方法の詳細は「8.特にご注意いただきたいこと」を参照ください。)
 - (1) コイルストロークの確認
 - (2) ディスクプレートとライニングの隙間の確認
 - (3) ブレーキスイッチの動作確認

! 調整を行った場合は、ならし運転実施後、再度、上記の各項目を確認してください。

! ブレーキは正しく調整してください。正しく調整しないとブレーキ能力に支障をきたし、かごを保持できないおそれがあります。

【PMF011MB/020MB/027MBの場合】

- ライニング、コイル付近に異物、油の付着等の異常が無いこと。
- 下側のドレーンチューブに油付着がないことを確認すること。(詳細は「6-1-5 巻上機 (電動機 軸受・グリース給油)」参照)
※下側ドレーンチューブに油付着がある場合、ブレーキトルクが低下する可能性があり、巻上機を交換する必要があります。
※上側のドレーンチューブのみに油付着がある場合は、ブレーキトルクが低下する可能性はありませんが、次回より点検毎に下側ドレーンチューブへの油付着が無い事を確認ください。
- トルク調整ボルト部のペイントマークのズレがないこと。(注意シールあり)



<p>6-1-7 調速機</p>	<ul style="list-style-type: none"> ● 回転時に軸受の異常音及び異常振動等がないこと。 ● ロープ溝の摩耗等の異常がないこと。 ● 過速スイッチ及びキャッチの作動速度を測定し、その値が本体名板の表示内容のとおりであること。 ● 調速機、非常止め可動部に塵、又は異物などの付着がないこと。 ● ガバナーロープ全長にわたり、最新の定期検査業務基準書の基準に適合すること。 <p><給油について> ※各軸部及び摺動部に給油する場合は「10. 油類一覧」を参照のこと。</p>
------------------	---

<p>6-1-8 そらせ車</p>	<ul style="list-style-type: none"> ● 回転時に軸受の異常音及び異常振動等がないこと。 ● ロープ溝の摩耗等の異常がないこと。 ● 取付け状態の変化や亀裂等の異常がないこと。 ● ロープとロープ外れ止めの間隔寸法は下図のようになっていること。 <div data-bbox="630 873 1173 1052" style="text-align: center;"> <p>The diagram illustrates the required gap between a rope and its stop. It shows a rope wheel (綱車) with a rope (ロープ) passing over it. A rope stop (外れ止め金) is positioned to catch the rope. A dimension line indicates that the gap between the rope and the stop should be 2 to 3 mm.</p> </div>
-------------------	--

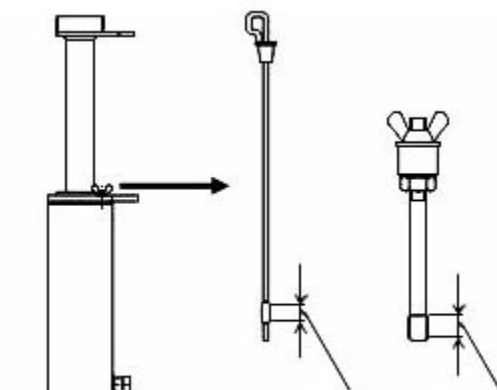
6-2 ピット廻り

<p>6-2-1 環境状態</p>	<ul style="list-style-type: none"> ● 清掃状態、温度、湿度、その他ピット内（昇降路全体）環境の異常がないなど、エレベーターの機能上支障のないこと。 ● ピット床面に亀裂や損傷、漏水等の異常がないこと。 ● エレベーターに係る設備以外のもの（法令で認められたものを除く）が設置されていないこと。
<p>6-2-2 ピットスイッチ</p>	<ul style="list-style-type: none"> ● 作動及び取付け状態の変化や異常がないこと。

6-2-3 緩衝器

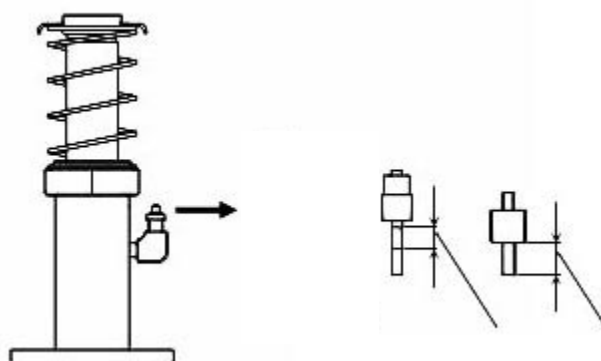
【OBA/OBB/OBE-〇〇, SEB-〇〇, LB-〇〇形油入緩衝器の場合】

- 取付け状態の変化や異常がないこと。
- プランジャーが上端まで完全に復帰していること。
- スプリング又はプランジャーに発錆等の変化や異常がないこと。
- 油入式緩衝器の場合、油漏れ等の発生がなく、作動油の油量は下図の範囲内であること。



この範囲に油面があること。

【形名：SEB-〇〇, LB-〇〇の場合】



この範囲に油面があること。

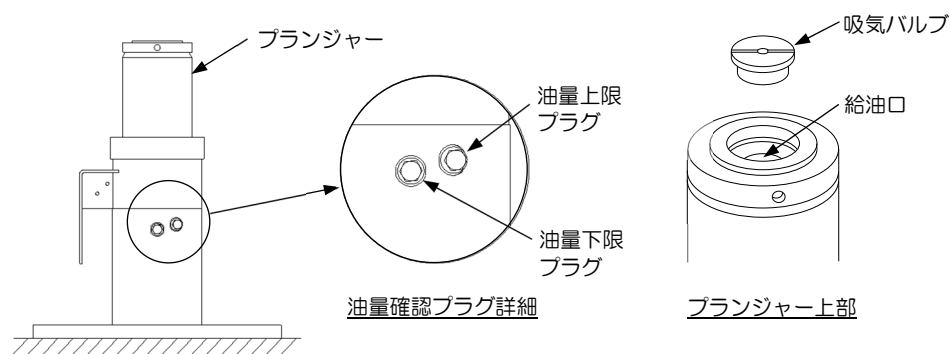
【形名：OBA/OBB/OBE-〇〇の場合】



冠水等の理由でシリンダー内部に水等が混入した場合は、
緩衝器本体を取り換えること。

【OBCOO形油入緩衝器の場合】

- 取付け状態の変化や異常がないこと。
- プランジャーが上端まで完全に復帰していること。
- プランジャーに発錆等の変化や異常がないこと。
- 油漏れ等の発生がなく、作動油の油量は、油量上限プラグと油量下限プラグの範囲内であること。
- 吸気バルブと油量上限プラグを緩め、三菱エレベーター油 No.37 を給油口から少量（約 30ml）ずつ給油すること。油量上限プラグを再度締める場合はねじ部にシールテープを巻き付けること。



冠水等の理由でシリンダー内部に水等が混入した場合は、緩衝器本体を取り換えること。

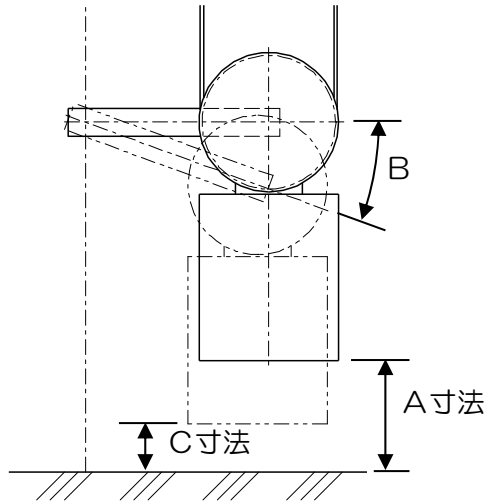
【バネ緩衝器の場合】

- 取り付け状態の変化やバネ、溶接部に亀裂など異常がないこと。
- 金属部が錆によって甚だしく腐食していないこと。

6-2-4

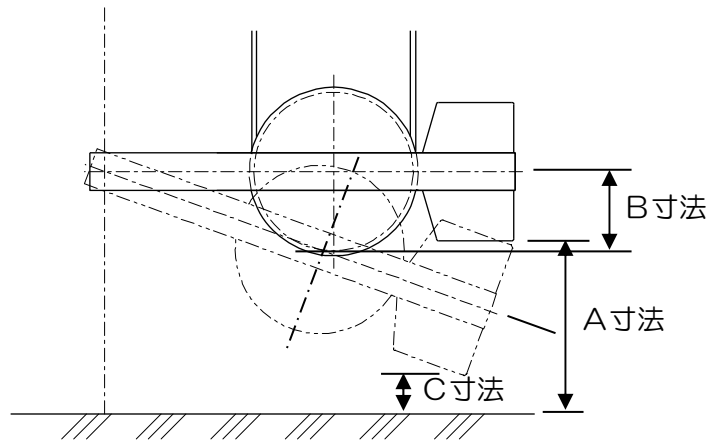
ガバナーロープ用張り車

- 回転中に軸受の異常音及び異常振動等がないこと。
- ロープ溝の摩耗等の異常がないこと。



かご側張り車：HG-245

- 【注1】 A寸法は表1のとおりとすること
- 【注2】 Bの角度は20°以内に保つこと
- 【注3】 C寸法は50mm以上確保すること

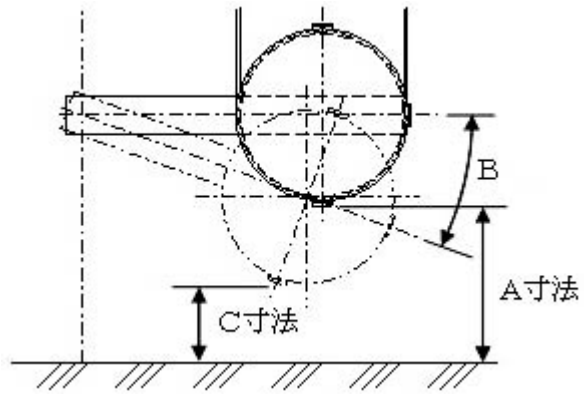


おもり側張り車：HGC-201

- 【注1】 A寸法は表1のとおりとすること
- 【注2】 B寸法は100mm以内に保つこと
※ B寸法とは取付腕が水平であった場合のシーブ中心に比べての降下寸法です。
- 【注3】 C寸法は50mm以上確保すること

表1

昇降路全高	A寸法
87m 以下	200±50mm
87m 超	450±50mm



かご側張り車 : HG-327
 おもり側張り車 : HGC-327

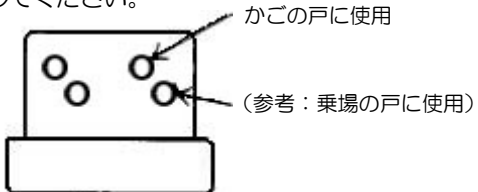
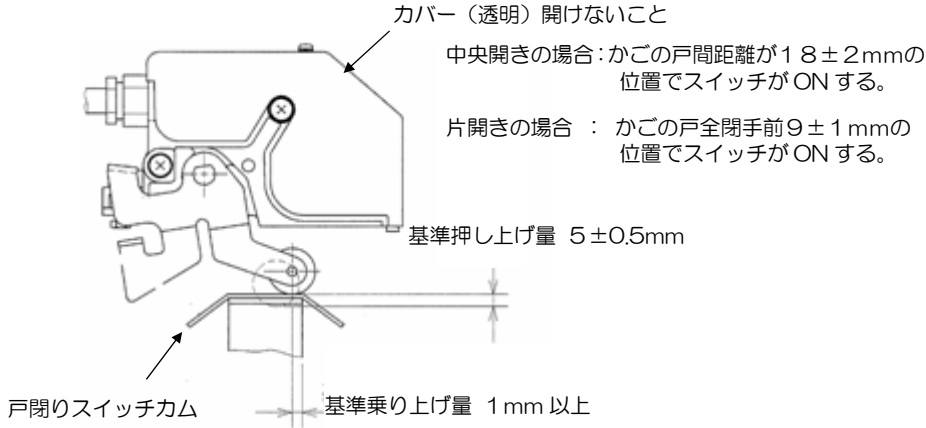
【注1】 A寸法は表2のとおりとすること
 【注2】 Bの角度は20°以内に保つこと
 【注3】 C寸法は50mm以上確保すること

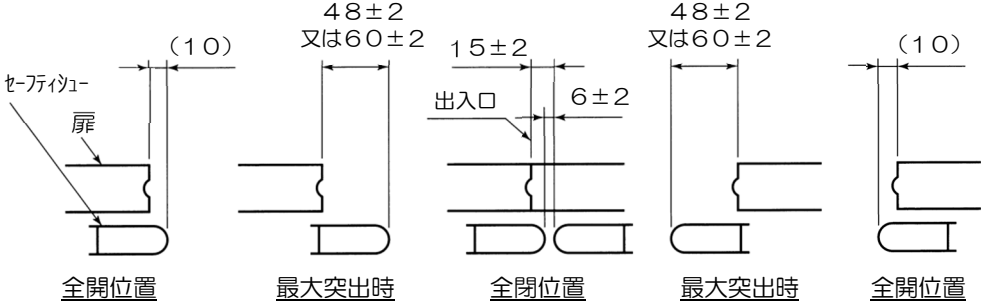
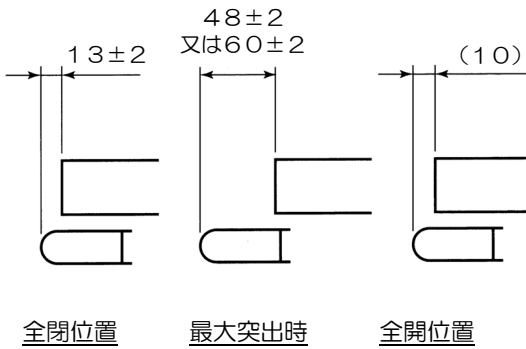
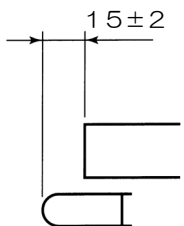
表2

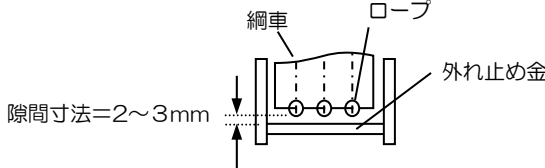
張り車形名	A寸法
HG-327	300±50mm
HGC-327	250±50mm

<p>6-2-5 下部ファイナル リミットスイッチ</p>	<ul style="list-style-type: none"> ● 作動位置及び取付け状態の変化や異常がないこと。 <p>終端階行過ぎ制限及び終端階停止スイッチ動作位置 (mm)</p> <table border="1" data-bbox="564 271 1508 524"> <thead> <tr> <th></th> <th>定格速度 (m/min)</th> <th>45・60</th> <th>90</th> <th>105</th> <th>120</th> <th>150</th> <th>機能</th> </tr> </thead> <tbody> <tr> <td rowspan="2">ス イ ッ チ 名 称</td> <td>DOT</td> <td>-120</td> <td colspan="4">-200</td> <td rowspan="2">行過ぎ制限</td> </tr> <tr> <td>DL</td> <td colspan="5">-30</td> </tr> <tr> <td rowspan="3">ス イ ッ チ 名 称</td> <td>DSR</td> <td>1450</td> <td colspan="2">1 250</td> <td colspan="2">1900</td> <td rowspan="3">終端階停止</td> </tr> <tr> <td>1DSDA</td> <td colspan="3">-</td> <td>3550</td> <td>4050</td> </tr> <tr> <td>1DSD</td> <td>-</td> <td>2600</td> <td>3400</td> <td>4300</td> <td>6400</td> </tr> </tbody> </table> <p>(注意) 各寸法は最下階乗場床面とかご床の距離を表す。 スイッチの動作位置の公差は±15mm。 最下階乗場床面を基準に、上の方向は+、下の方向は-。</p>		定格速度 (m/min)	45・60	90	105	120	150	機能	ス イ ッ チ 名 称	DOT	-120	-200				行過ぎ制限	DL	-30					ス イ ッ チ 名 称	DSR	1450	1 250		1900		終端階停止	1DSDA	-			3550	4050	1DSD	-	2600	3400	4300	6400
	定格速度 (m/min)	45・60	90	105	120	150	機能																																				
ス イ ッ チ 名 称	DOT	-120	-200				行過ぎ制限																																				
	DL	-30																																									
ス イ ッ チ 名 称	DSR	1450	1 250		1900		終端階停止																																				
	1DSDA	-			3550	4050																																					
	1DSD	-	2600	3400	4300	6400																																					
<p>6-2-6 かご非常止め装置・ おもり非常止め装置 (オプション)</p>	<ul style="list-style-type: none"> ● 作動及び取付け状態の変化や異常がないこと。 ● 非常止め試験を行い、異常の無いこと。 																																										
<p>6-2-7 釣合鎖</p>	<ul style="list-style-type: none"> ● 釣合鎖に発錆・キズ等の変化や異常がないこと。 ● 釣合鎖の取付け状態の変化や異常がないこと。 																																										
<p>6-2-8 釣合おもり 底部すき間</p>	<ul style="list-style-type: none"> ● かごが最上階に着床している時の釣合おもりと緩衝器との距離が釣合おもり本体下部に貼り付けてある名板の表示内容のとおりであること。 																																										
<p>6-2-9 制御ケーブル及び 取付け部</p>	<ul style="list-style-type: none"> ● かごの運行時に揺れ及び振れ等の異常が無いこと。 ● 取付け状態の変化や異常がないこと。 																																										
<p>6-2-10 ピット内の耐震対策</p>	<ul style="list-style-type: none"> ● ピット内耐震対策に変化や異常がないこと。 																																										
<p>6-2-11 冠水センサー (オプション)</p>	<ul style="list-style-type: none"> ● 冠水センサーの防塵カバー下部より、フロートを押し上げスムーズに動作すること。 ● 塵埃の付着のないこと。 <div data-bbox="1070 1339 1326 1727" data-label="Image"> </div>																																										

6-3 かが室廻り





6-3-1 運行状態	<ul style="list-style-type: none"> ● 乗心地、着床段差等の運行状態の変化や異常がないこと。
6-3-2 かが室の周壁・天井 及び床	<ul style="list-style-type: none"> ● 摩耗、発錆、腐食等の劣化がないこと。
6-3-3 かが上運転装置	<ul style="list-style-type: none"> ● 作動及び取付け状態の変化や異常がないこと。
6-3-4 かがガイドシュー	<ul style="list-style-type: none"> ● シューの著しい摩耗、取付け状態の変化や異常がないこと。 <p>対象ガイドシュー：LUB-123、LUB-236、LUB-351 シュー交換の目安：摩耗が2mmに達したとき シュー厚みの初期値： LUB-123：両サイド・正面共に6mm LUB-236（T140-1レールとの組合せ）：両サイド・正面共に8mm （上記以外の場合）：両サイド9.5mm、正面8mm LUB-351（T140-1レールとの組合せ）：両サイド・正面共に14mm （上記以外の場合）：両サイド15.5mm、正面14mm</p>
6-3-5 かが給油器	<ul style="list-style-type: none"> ● 給油機能に異常がないこと。 ● 油量が適切であること。
6-3-6 かこの戸及び敷居	<ul style="list-style-type: none"> ● 変形・摩耗・発錆・腐食等の異常が無いこと。 ● 取付け状態及び戸の隙間に変化や異常がないこと。 ● 敷居溝にゴミが無いこと。 ● ドアシュー取付け状態に緩み等の異常がないこと。 <p>ドアシューの取付金には、計4箇所の取付穴がありますが、上段の2箇所を使用してください。</p> 
6-3-7 かこの戸のスイッチ	<ul style="list-style-type: none"> ● 作動位置及び取付け状態の変化や異常がないこと。  <p>カバー（透明）開けないこと 中央開きの場合：かこの戸間距離が18 ± 2mmの位置でスイッチがONする。 片開きの場合：かこの戸全閉手前9 ± 1mmの位置でスイッチがONする。</p> <p>基準押し上げ量 5 ± 0.5mm 戸閉りスイッチカム 基準乗り上げ量 1mm以上</p>

<p>6-3-8 戸閉め安全装置</p>	<ul style="list-style-type: none"> ● マルチビームドアセンサーやセーフティシュー等、戸閉め安全装置の動作、取付け状態などに異常がないこと。 ● セーフティシューのストロークが3～6mmで検出スイッチが動作すること。 <p>< 突出寸法 (mm) ></p> <p>【中央引き 両側セーフティシュー】</p>  <p>【片引き 2枚戸セーフティシュー】</p>  <p>【マルチビームドアセンサー (MBS)】</p> 
<p>6-3-9 戸の開閉装置</p>	<ul style="list-style-type: none"> ● 戸の開閉状態及び開閉時間に変化や異常がないこと。 ● 開閉機構の取付け状態の変化や異常がないこと。 ● 軸受の異常音及び異常振動等がないこと。 ● 装置廻り、ドアレールの清掃、可動バーン部への給油を適宜行うこと。
<p>6-3-10 かご操作盤 及び表示器</p>	<ul style="list-style-type: none"> ● 作動・表示及び取付け状態の変化や異常がないこと。
<p>6-3-11 外部への連絡装置</p>	<ul style="list-style-type: none"> ● かご室より呼出し及び通話ができること。
<p>6-3-12 用途・積載量・定員等 の標識</p>	<ul style="list-style-type: none"> ● 用途、定格積載量及び定員が表示されていること。
<p>6-3-13 照明</p>	<ul style="list-style-type: none"> ● 球切れやちらつき等の異常がないこと。 ● 床面で50ルクス以上の照度があること。

6-3-14 停電灯装置	<ul style="list-style-type: none"> ● 点灯状態に異常がないこと。 (バッテリーで連続点灯させ30分経過した後の床面照度が1ルクス以上)
6-3-15 かご床先と昇降路壁の水平距離	<ul style="list-style-type: none"> ● 出入口の床先とかごの床先との水平距離が4cm以下、かご床先と昇降路壁(乗用又は寝台用のエレベーターに限る)との水平距離が12.5cm以下であること。
6-3-16 かご上綱車 【2:1ローピングの場合】	<ul style="list-style-type: none"> ● 回転中に軸受の異常音及び異常振動等がないこと。 ● ロープ溝の著しい摩耗等の異常がないこと。 ● 取付け状態の変化や亀裂等の異常がないこと。 <p>ロープとロープの外れ止めは下図のとおりであること。</p> 
6-3-17 秤装置	<ul style="list-style-type: none"> ● 秤装置は定格積載量の110%までに作動すること。 ● 秤装置が作動すると戸開放状態のままとなり、かご内乗り過ぎ警報アナウンス「満員です。後からお乗りの方はお降りください。ブー、ブー・・・」を確認する。 ● 定格積載量を超える分の負荷を降ろすと、乗り過ぎ警報アナウンスを停止し、扉は自動戸閉して通常運転になることを確認する。 ● 必要に応じ、秤装置の調整を実施すること。 (調整方法の詳細は「8.特にご注意いただきたいこと」を参照ください。)

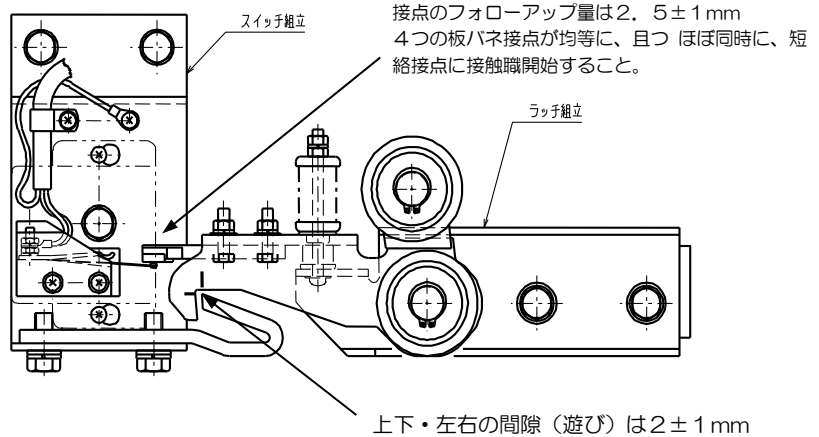
6-4 昇降路

6-4-1 環境状態	<ul style="list-style-type: none"> ● 清掃状態、温度、湿度、その他昇降路全体環境の異常がないなど、エレベーターの機能上支障のないこと。 																																										
6-4-2 上部ファイナルリミットスイッチ	<ul style="list-style-type: none"> ● 作動位置及び取付け状態の変化や異常がないこと。 <p>終端階行過ぎ制限及び終端階停止スイッチ動作位置 (mm)</p> <table border="1" data-bbox="561 1491 1503 1742"> <thead> <tr> <th></th> <th>定格速度 (m/min)</th> <th>45-60</th> <th>90</th> <th>105</th> <th>120</th> <th>150</th> <th>機能</th> </tr> </thead> <tbody> <tr> <td rowspan="2">スイッチ名称</td> <td>UOT</td> <td>-120</td> <td colspan="3">-200</td> <td></td> <td rowspan="2">行過ぎ制限</td> </tr> <tr> <td>UL</td> <td colspan="5">-30</td> </tr> <tr> <td rowspan="3">スイッチ名称</td> <td>USR</td> <td>1450</td> <td colspan="2">1250</td> <td colspan="2">1900</td> <td rowspan="3">終端階停止</td> </tr> <tr> <td>1USDA</td> <td colspan="3">-</td> <td>3550</td> <td>4050</td> </tr> <tr> <td>1USD</td> <td>-</td> <td>2600</td> <td>3400</td> <td>4300</td> <td>6400</td> </tr> </tbody> </table> <p>(注意) スwitchの動作位置の公差は±15mm。 最上階乗場床面を基準に、上の方向は-、下の方向は+。</p>		定格速度 (m/min)	45-60	90	105	120	150	機能	スイッチ名称	UOT	-120	-200				行過ぎ制限	UL	-30					スイッチ名称	USR	1450	1250		1900		終端階停止	1USDA	-			3550	4050	1USD	-	2600	3400	4300	6400
	定格速度 (m/min)	45-60	90	105	120	150	機能																																				
スイッチ名称	UOT	-120	-200				行過ぎ制限																																				
	UL	-30																																									
スイッチ名称	USR	1450	1250		1900		終端階停止																																				
	1USDA	-			3550	4050																																					
	1USD	-	2600	3400	4300	6400																																					

<p>6-4-3 主索及びその取付部</p>	<ul style="list-style-type: none"> ● ロープ全長にわたり、破断、摩耗及び発錆等の異常がなく、最新の定期検査業務基準書の基準に適合すること。 <p> 2箇所停止や特定の階への停止が多い場合には、ロープの摩損進行が早くなる傾向があります。摩損進行の傾向と起動回数を考慮の上、適宜点検、交換を計画してください。</p> <p> 主ロープのストランド間（谷部）に赤錆が確認される場合には、ロープ内部に損傷が発生している可能性があります。錆の進行ならびに直径の変化を継続的に点検し、交換を計画してください。</p> <ul style="list-style-type: none"> ● 取付状態の変化やダブルナット及び割ピンの劣化等の異常がないこと。 ● 全ての主索が、ほぼ均等な張力であること。 <p> 主索には「高トラクション油含浸型特殊ワイヤーロープ」を使用しております。交換時の部品は必ず当社にご用命ください。</p> <p> 新設稼動時及びロープ交換後はロープ伸びが発生するため、張力、釣合おもり底部隙間はロープ伸びが収まるまでは、特に注意して点検してください。</p>
<p>6-4-4 ガバナーロープ</p>	<ul style="list-style-type: none"> ● ロープ全長にわたり、最新の定期検査業務基準書の基準に適合すること。
<p>6-4-5 釣合おもり ガイドシュー</p>	<ul style="list-style-type: none"> ● シューの著しい摩耗、取付け状態の変化や異常がないこと。 <p>対象ガイドシュー：LUB-123、LUS-126、LUS-128、LUS-233 シュー交換の目安：摩耗が2mmに達したとき シュー厚みの初期値： LUB-123：両サイド・正面共に6mm LUS-126：両サイド5.5mm、正面（曲げR側）7.5mm LUS-128：両サイド・正面共に6mm LUS-233（T140-1レールとの組合せ）：両サイド・正面共に8mm （上記以外の場合）：両サイド9.5mm、正面8mm</p>
<p>6-4-6 給油器 （釣合おもり）</p>	<ul style="list-style-type: none"> ● 給油機能に異常がないこと。 ● 油量が適切であること。
<p>6-4-7 ガイドレール ブラケット</p>	<ul style="list-style-type: none"> ● 取付け状態の変化や異常がないこと。 ● 錆、変形、摩耗等の異常がないこと。

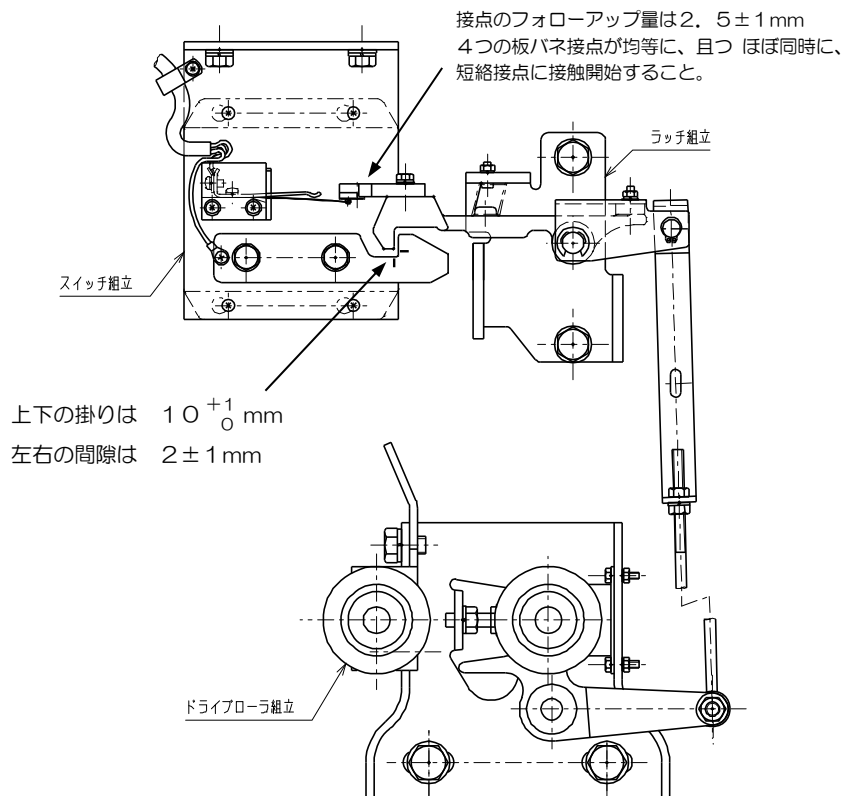
6-4-8
ドアインターロック・
スイッチ
【IL-33 の場合】

- 作動位置及び取付け状態の変化や異常がないこと。
- インターロックローラ部への給油を適宜行うこと。



6-4-8
ドアインターロック・
スイッチ
【IL-24 の場合】

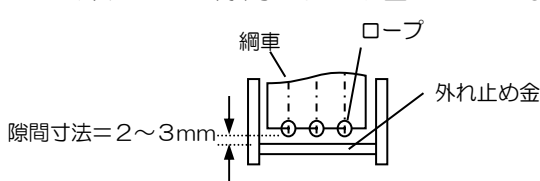
- 作動位置及び取付け状態の変化や異常がないこと。



6-4-9
ドアクローザー

- 乗場の戸がどの位置においても、自閉する機能に異常が無いこと。
- オモリ式クローザー
滑車と外れ止めの間隙は2.5mm以下。
- ゼンマイバネ式クローザー
ゼンマイバネの巻数は全閉状態で2～3巻きあること。

<p>6-4-10 ハンガーローラー 及び連動ロープ (かごドア共通)</p>	<ul style="list-style-type: none"> ● 開閉時に軸受の異常音及び異常振動等がないこと。 ● 取付け状態の変化や異常がないこと。 ● ハンガーのおどり止め（アップスラストローラ）とレールとの間隙は 0.1～0.3mm に維持すること。 ● 連動ロープの張力は、戸が全開状態でロープの中央を 10N の力で押した時のたわみ量を以下のとおりに維持すること。 中央引き 20±1mm 片引き 10±1mm ● 連動ロープ素線の破断等の異常が無いこと。 ● 連動ロープの固定部の緩みや素線の破断等の異常がないこと。 ● タイミングベルトの張力は、戸が全開状態でベルトの中央を5Nの力で押したときのたわみ量を以下のとおり維持すること。 中央引き戸 12±2mm 片引き戸 12±2mm ● タイミングベルトの固定部の緩みや、ベルトにクラック発生等の異常がないこと。
<p>6-4-11 ドアレール</p>	<ul style="list-style-type: none"> ● 摩耗及び発錆等の異常が無いこと。
<p>6-4-12 乗場の戸及び敷居</p>	<ul style="list-style-type: none"> ● 変形・摩耗・発錆・腐食等の異常が無いこと。 ● 取付け状態及び戸の隙間に変化や異常がないこと。 ● ドアレール、敷居溝の清掃を行うこと ● ドアシュー取付け状態に緩み等の異常がないこと。 ドアシューの取付金には、計4箇所の取付穴がありますが、下段の2箇所を使用してください。
<p>6-4-13 昇降路周壁</p>	<ul style="list-style-type: none"> ● 昇降路周壁に亀裂や損傷等の異常が無いこと。 ● 各出入口敷居下部の保護板の取付け状態に変化や異常がないこと。 ● エレベーターに係る設備以外のもの（法令で認められたものを除く）が設置されていないこと。
<p>6-4-14 昇降路内の耐震対策</p>	<ul style="list-style-type: none"> ● 昇降路内耐震対策に変化や異常がないこと。

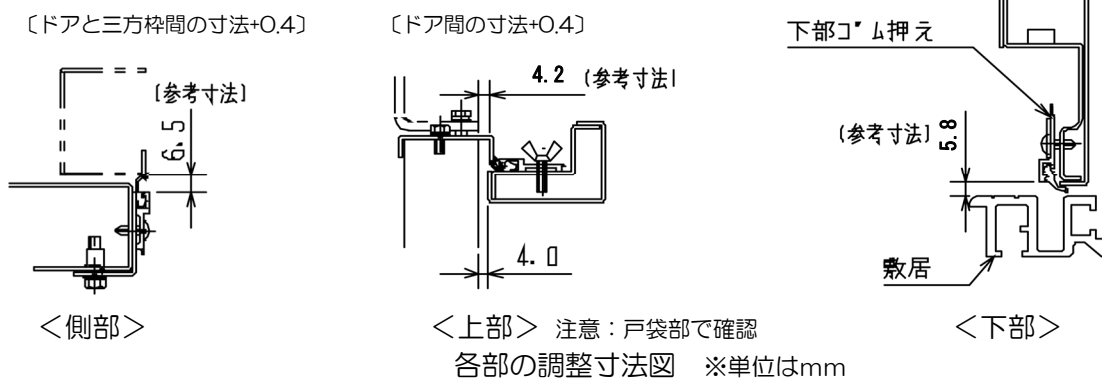
6-4-15 釣合おもり	● 釣合おもりのウエイトの固定状態に異常がないこと。
6-4-16 釣合おもりの 綱車 【2:1 ローピングの 場合】	<ul style="list-style-type: none"> ● 回転中に軸受の異常音及び異常振動等がないこと。 ● ロープ溝の摩耗等の異常がないこと。 ● 取付け状態の変化や亀裂等の異常がないこと。 ● ロープとロープ外れ止めの際間寸法は下図のようにになっていること。 

6-5 乗場廻り

6-5-1 乗場ボタン及び表示器	● 作動・表示及び取付け状態の変化や異常がないこと。
6-5-2 非常解錠装置	<ul style="list-style-type: none"> ● 乗場戸錠外し鍵で解錠できること。 ● 作動及び取付け状態の変化や異常がないこと。

6-6 その他の点検事項（該当する場合に実施のこと）

6-6-1 地震時管制運転装置	● 地震時管制運転のフローどおりの運転動作を行い、異常がないこと。
6-6-2 火災時管制運転装置	● 火災時管制運転のフローどおりの運転動作を行い、異常がないこと。
6-6-3 停電時自動着床装置	<ul style="list-style-type: none"> ● 停電時救出運転のフローどおりの運転動作を行い、異常がないこと。 ● バッテリーにおいてふくらみ等の異常がないこと。
6-6-4 乗場戸遮煙構造	<ul style="list-style-type: none"> ● 気密材の取付け状態の変化、汚れ等の異常がないこと。 ● 気密材の亀裂、欠損、継ぎ目の隙間がないこと。 ● 気密材の脱落、変形（ヨレ）がないこと。 ● 気密材の接触状態、摺動音に問題ないこと。



6-6-5 非常用エレベーター	● 非常運転のフローどおりの運転動作を行い、異常がないこと。
--------------------	--------------------------------

7. 状態表示装置

制御盤、かご上運転装置（かご上ステーション）、グループ制御盤〔マルチカーの場合〕には制御異常等の運転状態を表示する装置があり、その表示内容を説明したラベルがそれぞれ貼付けられています。運転状況を確認する場合の参考情報として活用してください。

■8. 特にご注意いただきたいこと

保守、点検時に特に注意を要する部分につき、本章に記載していますのであらかじめご確認ください。



作業の際は「3. 保守・点検の留意事項」を遵守ください。

【PMFO27M 巻上機の場合】

8-1 巻上機ブレーキの点検方法（調整方法）

以下の手順に従って、巻上機ブレーキの点検（及び調整）を実施してください。
ブレーキ点検は かご内無負荷で かごを最上階に停止させて実施してください。

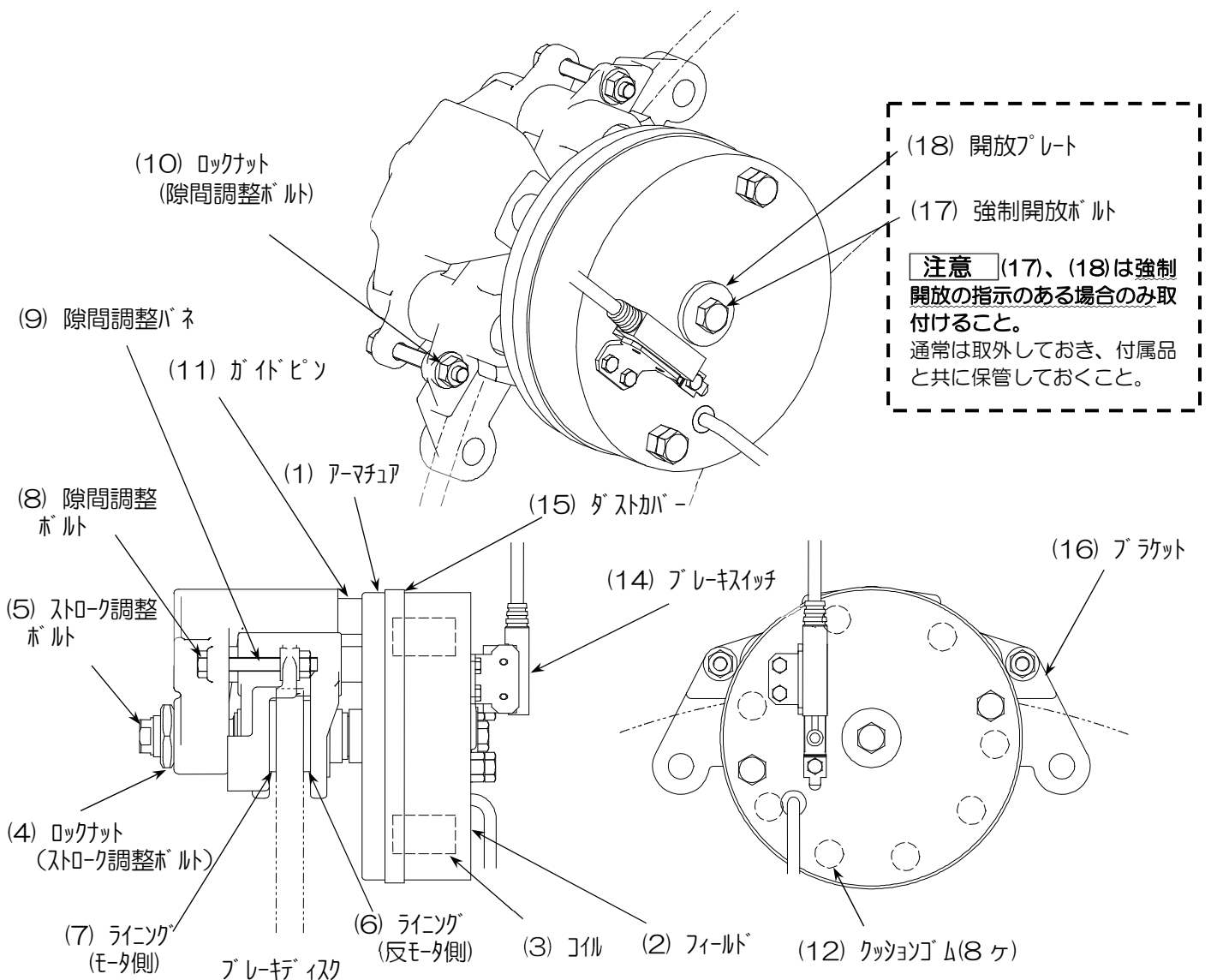


図1 ブレーキ外形図

8-1-1 ブレーキ点検方法

8-1-1-1 コイルストロークの確認

調整治具の取付け

- ①ブレーキの吸引・落下動作時に、フィールド(2)、アーマチュア(1)が円滑に動作することを確認する。
- ②左右両方のブレーキが“落下”（ブレーキ制動）状態にあることを確認する。
- ③治具の調整板(19)から M10 ボルト(20)と M10 ナット(21)を取外す。（2ヶ所）
- ④調整板(19)をコイル中心部に M12 ボルトで取付け、スパナで締め込む。（**図2**参照）
- ⑤調整板(19)に M10 ボルト(20)と M10 ナット(21)を取付ける。
- ⑥両側の M10 ボルト(20)がフリーであることを確認して、フィールド(2)にジャストタッチ（手で締め込んだ時、急に重くなる位置）するまで、手締めで締め込む。
※スパナを用いて締め込まないこと。
- ⑦M10 ナット(21)を手締めで締め、ロックさせる。
※スパナを用いて締め込まないこと。

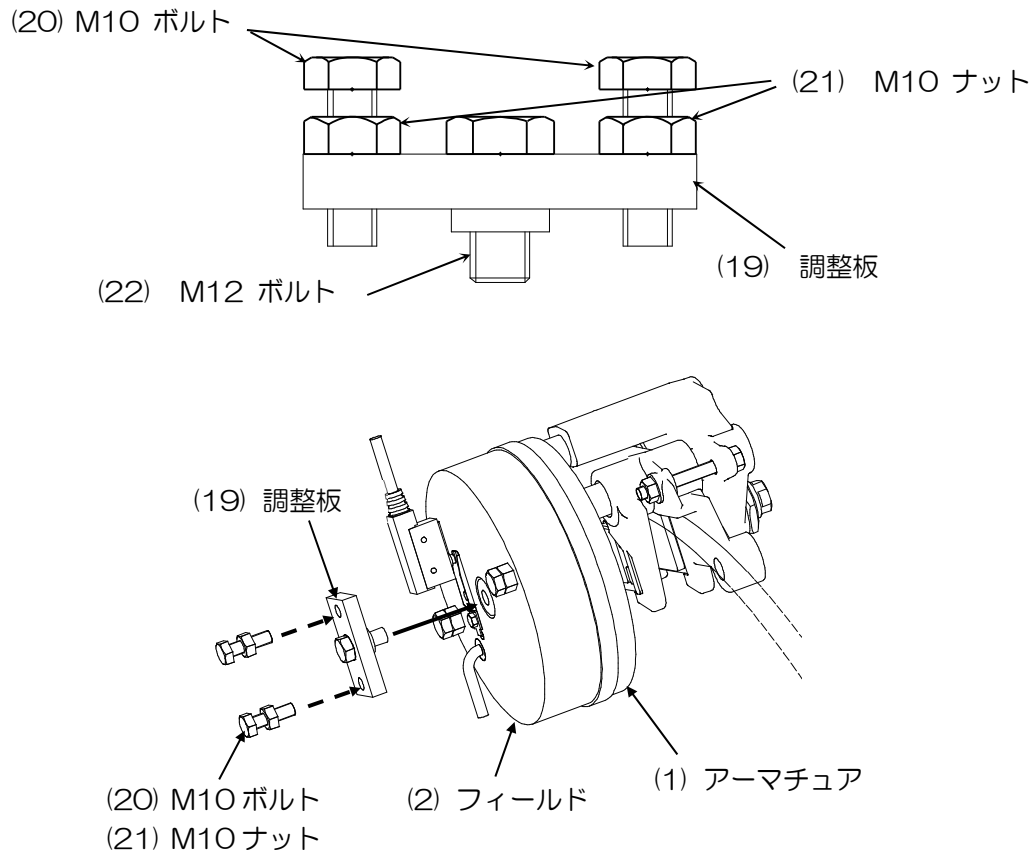


図2 調整治具の取付

コイルストロークの確認

⑧ブレーキを電氣的に“吸引”し、M10 ボルト(20)のネジ先端とフィールド(2)の間隙を確認する。
(**図3**参照)

• 確認方法

- (i) “隙間 C” に隙間ゲージ板を挿入し、隙間を測定する。(表1を参考に、適切な隙間ゲージの組合せを作成すること。)
- (ii) 表2を参照して、“隙間 C” の測定値に対応する“隙間 D” の確認値で、“隙間 D” を確認する。
- (iii) “隙間 D” の値が表2に示された確認値から外れた時は、ストロークを適切に設定できていないので、治具を取外し、“8-1-2-1 コイルストロークの調整”を行う。

例) “隙間 C” が 0.55~0.6mm の間にあった場合、表2の“0.55”の行を参照し

“隙間 D” の値が 0.75~1.00mm の間にあることを確認する。

“隙間 D” が 0.75mm より小さい、あるいは 1.00mm より大きい場合には、コイルストロークの調整を行うこと。

※ 両側のブレーキストロークの確認が終了したら、調整治具と隙間ゲージをブレーキ開放レバーと共に保管しておくこと。

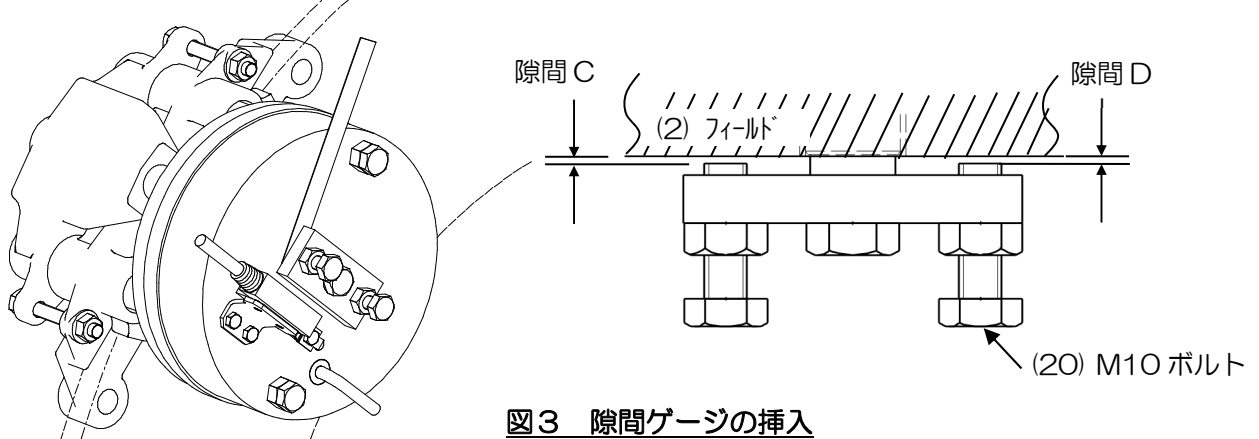


図3 隙間ゲージの挿入

コイルストロークの最終確認

⑨ダストカバー(15)をずらす。

⑩0.15mmの隙間ゲージをコイルギャップ(アーマチュア(1)とフィールド(2)の間)に挿入し、全周にわたって3mm以上隙間ゲージが挿入できることを確認する。(図4参照)

⑪全周に0.15mmの隙間ゲージが挿入できなかった場合は、当社に連絡願います。

⑫ダストカバー(15)を戻す。

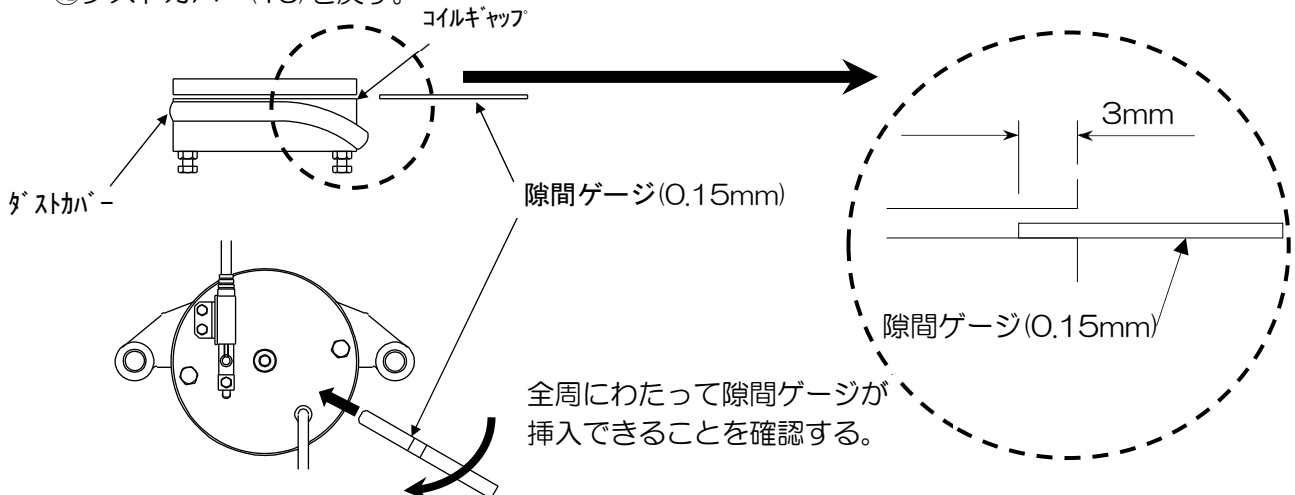


図4 コイルギャップの確認(全周)

表1 隙間ゲージ(巻上機付属品)の組み合わせ方法

厚み	枚数			厚み	枚数		
	0.1t	0.15t	0.5t		0.1t	0.15t	0.5t
0.30	3			0.7	2		1
0.35	2	1		0.75	1	1	1
0.40	4			0.8	3		1
0.45	3	1		0.85	2	1	1
0.50			1	0.90	4		1
0.55	4	1		0.95	3	1	1
0.60	1		1	1.00	2	2	1
0.65		1	1	1.05	4	1	1

表2 コイルストロークの確認

隙間Cの 測定値	隙間Dの確認値	
	下限(挿入可)	上限(挿入不可)
0.55	0.75	1.00
0.60	0.70	0.95
0.65	0.65	0.90
0.70	0.60	0.85
0.75	0.55	0.80
0.80	0.50	0.75
0.85	0.45	0.70
0.90	0.40	0.65
0.95	0.35	0.60
1.00	0.30	0.55

8-1-1-2 ディスクプレートとライニングの隙間の確認

ブレーキ開放状態で、ディスクプレートとライニングの隙間の振分けを確認する。目視にて、ディスクプレートと左右のライニング間の隙間が、ほぼ均等であり、ブレーキが摺っていないことを確認すること。ペンライトなどで反対側から照らすと、隙間の確認がしやすい。隙間が確保されていない場合は、“8-1-2 ブレーキ調整”を実施すること。

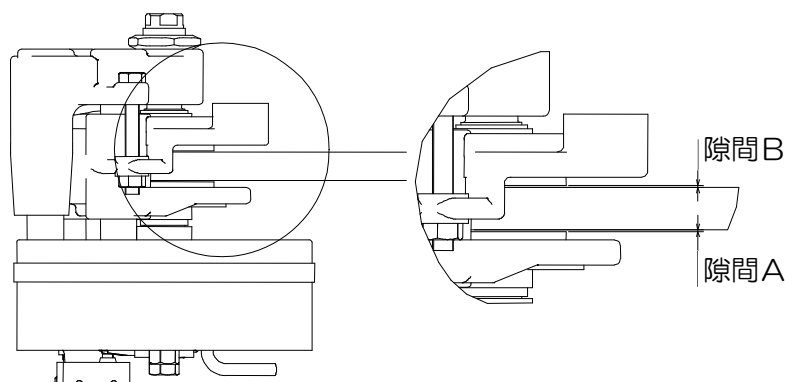


図5 隙間の確認

8-1-1-3 ブレーキスイッチの動作確認

以下にブレーキスイッチの確認方法を示す。(各部品名称は図1を参照のこと。)

①隙間ゲージ(巻上機付属品)を準備する。

- ・板厚は0.1t×2枚、0.12t×1枚を使用する。

0.12tの隙間ゲージで動作検出を確認する

②アーマチュア(1)とフィールド(2)の間に0.12tの隙間ゲージを挿入する。

- ・隙間ゲージ挿入要領 図6を参照のこと。(※2ヶ所から同時に挿入する。)
- ・隙間ゲージ先端がロッドに当たるまで挿入する。(※ケガキ線が見えなくなるまで挿入する。)

③強制開放ボルト(17)、プレート(18)を取付け、強制開放ボルト(17)を締め込む。

- ・強制開放ボルト(17)を隙間ゲージが動かなくなるまで締め込む。(※締め込み過ぎないこと。)

④ブレーキスイッチが動作していることを確認する。

- ・③を終えた状態で、スイッチが動作していることを確認する。
- ・動作していない場合には、調整が必要となる。

⑤強制開放ボルト(17)を緩める。

0.2tの隙間ゲージで動作しないことを確認する

⑥アーマチュア(1)とフィールド(2)の間に0.1t×2枚(0.2mm)の隙間ゲージを挿入する。

- ・②と同じ要領で実施する。

⑦強制開放ボルト(17)を締め込む。

- ・③と同じ要領で実施する。

⑧ブレーキスイッチが動作していないことを確認する。

- ・⑦を終えた状態で、スイッチが動作していないことを確認する。
- ・動作している場合には、調整が必要となる。

⑨強制開放ボルト(17)、開放プレート(18)を取り外す。

- ・確認完了。

ブレーキスイッチの位置を確認した際に異常が見られた場合には、“8-1-2-3 ブレーキスイッチの動作調整”に従い、ブレーキスイッチの調整確認を実施する。

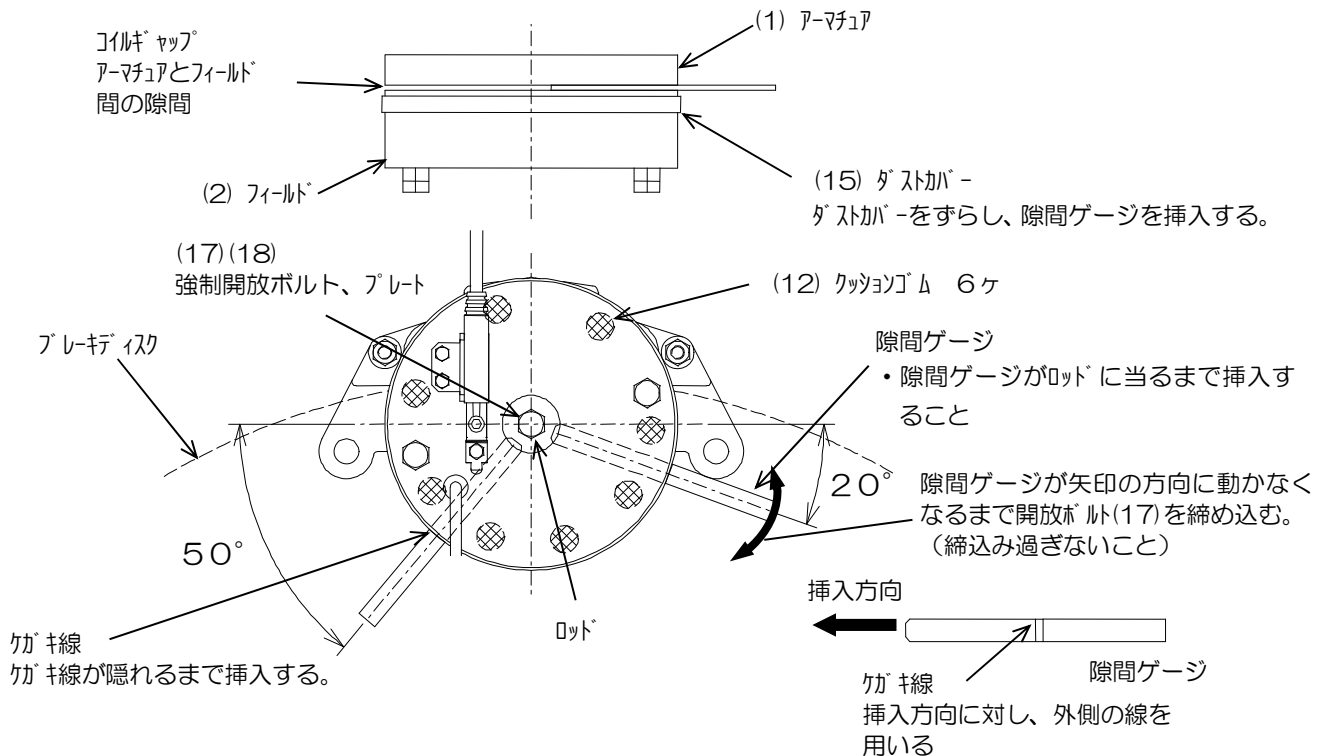


図6 隙間ゲージの挿入要領

8-1-2 ブレーキ調整



ブレーキ調整を行う時は、ブレーキを片側1個ずつ調整すること。



絶対に同時に調整しないこと。かごが動き出すおそれがあります。

8-1-2-1 コイルストロークの調整 (図7参照)

コイルストロークを基準値内に設定する。(基準値：0.65~0.8mm)

コイルストローク調整方法の手順を以下に示す。(各部品名称は図1を参照すること。)

- ①ロックナット(ストローク調整ボルト)(4)を緩める。
- ②強制開放ボルト(17)、プレート(18)を取付け、強制開放ボルト(17)を完全に締め込み、ブレーキを開放する。
- ③ロックナット(隙間調整ボルト)(10)を緩める。
- ④隙間調整バネ(9)がフリーになるまで、隙間調整ボルト(8)を緩める。
- ⑤反モータ側のライニング(6)がディスクに押し当てられ、モータ側のライニング(7)とディスクの間に隙間があることを確認する。
※モータ側のライニング(7)とディスクとの間に隙間がない場合には、ストローク調整ボルト(5)を反時計周りに回して、隙間を開けること。
- ⑥ストローク調整ボルト(5)を締め込み、ディスクにライニング(7)をジャストタッチ(手で締め込んだ時、急に重くなる位置)するまで締め込む。
※締め込み過ぎないように注意すること。
- ⑦下記に従ってストローク調整ボルト(5)を反時計回りに緩める。

・90° (1/4 回転)

- ⑧ロックナット(ストローク調整ボルト)(4)をロックする。
※ストローク調整ボルト(5)を回さないように注意すること。
- ⑨強制開放ボルト(17)、開放プレート(18)を取り外す。
- ⑩これにより、コイルストロークは0.65~0.8mmに設定される。
- ⑪調整後“8-1-1-1 コイルストロークの確認”を実施し、基準外の場合には再度本項を実施する。
※コイルストロークの調整を行った場合は、次項“8-1-2-2 ディスクプレートとライニング隙間の振分け”を実施すること。

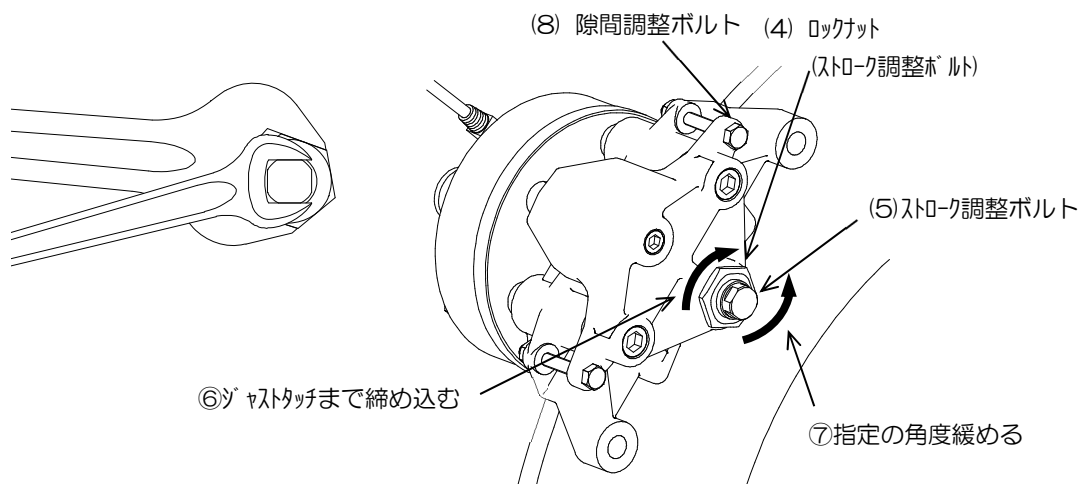


図7 コイルストロークの調整

8-1-2-2 ディスクプレートとライニング隙間の振分け

以下に隙間の振分け手順を示す。(各部品名称は図 1 を参照のこと)

本作業前に 8-1-2-1 コイルストロークの調整を実施済みの場合

- ①強制開放ボルト(17)、開放プレート(18)を取付け、強制開放ボルト(17)を完全に締め込み、ブレーキを開放する。
- ②ロックナット(隙間調整ボルト)(10)を緩める。
 - ・ロックナット(10)を緩める際、隙間調整ボルト(8)がロックナット(10)と一緒に回転しないよう、固定すること。
- ③隙間調整ボルト(8)の頭が、アジャストホルダーから離れるまで緩める。
- ④隙間調整ボルト(8)をジャストタッチ(手で締め込んだ時、急に重くなる位置)するまで締めこむ。
- ⑤さらに隙間調整ボルト(8)を約 120° (1/3 回転) 締めこむ。
- ⑥ライニング(6)(7)とディスクとの隙間を確認する。
 - ・作業灯を目視する反対側から照らすと確認しやすい。
- ⑦微調整
 - ・調整はブレーキ左右両側にある隙間調整ボルト(8)で行うが、片側ずつ交互に行う。
 - ・同時に両側を緩めないこと(締め込まないこと)。
 - ・以下隙間“B”側ライニング(7)が摺っている場合の調整手順を示す。
- ⑧隙間調整ボルト(8)を緩める。(注1)
 - ・一回の調整量は約 1/12 回転(30°)のこと。

(注 1)

隙間調整ボルト(8)を緩めた時
： 隙間“B”は増加する
： 隙間“A”は減少する
隙間調整ボルト(8)を締め込んだ時
： 隙間“A”は増加する
： 隙間“B”は減少する

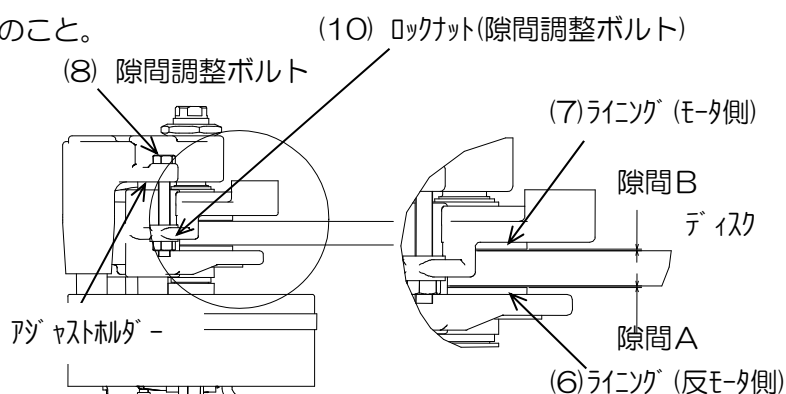


図8 隙間の振分け

- ⑨ロックナット(隙間調整ボルト)(10)を確実に固定。
 - ・ロックナット(隙間調整ボルト)(10)を締めこむ際にも、隙間調整ボルト(8)が回転しないよう固定すること。
- ⑩反対側の隙間調整ボルト(8)についても⑦～⑨を実施する。
- ⑪目視にて隙間を確認する。
 - ・隙間が均等になるように ⑦～⑩を繰り返す。
 - ・“A”側ライニング(6)が摺っていた場合は隙間調整ボルト(8)を締め込んで調整のこと。
- ⑫強制開放ボルト(17)、開放プレート(18)を取り外す。
- ⑬空回りのスロー運転にて、ライニング(6)(7)の引き摺り音が発生していないか確認する。
 - ・数回運転後、ライニング隙間が確保されているか、再度確認する。

振分け調整のみを実施する場合 (ブレーキ引き摺りの手直しをする場合)

- ・上記 ①②⑥～⑬を実施する。 {※③④⑤ は実施不要。}

8-1-2-3 ブレーキスイッチの動作調整

ブレーキスイッチの動作位置を確認して異常があった場合に、スイッチの調整を実施すること。(動作確認方法は8-1-1-3を参照のこと。)

以下に調整・確認方法を示す。(各部品名称は図1を参照のこと。)

- ①隙間ゲージ(巻上機付属品)を準備する。
 - ・板厚は0.1t×2枚、0.12t×1枚、0.15t×1枚を使用する。

0.15tの隙間ゲージでスイッチを設定する

- ②アーマチュア(1)とフィールド(2)の間に隙間ゲージを挿入する。
 - ・板厚0.15tの隙間ゲージを挿入する。
 - ・隙間ゲージ挿入要領 図6を参照のこと。(※2ヶ所から同時に挿入する。)
 - ・隙間ゲージ先端がロッドに当たるまで挿入する。(※ケガキ線が見えなくなるまで挿入する。)
- ③強制開放ボルト(17)、開放プレート(18)を取付け、強制開放ボルト(17)を締め込む。
 - ・強制開放ボルト(17)をゲージが動かなくなるまで締めこむ。(※締め込み過ぎないこと。)
- ④ブレーキスイッチ取付ネジを緩める。(図9参照)
 - ・ブレーキスイッチの位置が微調整できるようになる。
- ⑤ブレーキスイッチをゆっくり押しこむ。
 - ・動作音(カチッ)がした位置で、ブレーキスイッチ取付ネジを締めてブレーキスイッチを固定する。
- ⑥強制開放ボルト(17)を緩める。

0.12tの隙間ゲージで動作検出を確認する

- ⑦アーマチュア(1)とフィールド(2)の間に0.12tの隙間ゲージを挿入する。
 - ・②と同じ要領で実施する。
- ⑧強制開放ボルト(17)を締め込む。
 - ・③と同じ要領で実施する。
- ⑨ブレーキスイッチが動作していることを確認する。
 - ・⑧を終えた状態で、スイッチが動作していることを確認する。
 - ・動作していない場合には②に戻って調整をやり直す。
- ⑩強制開放ボルト(17)を緩める。

0.2tの隙間ゲージで動作しないことを確認する

- ⑪アーマチュア(1)とフィールド(2)の間に0.1t×2枚(0.2mm)の隙間ゲージを挿入する。
 - ・②と同じ要領で実施する。
- ⑫強制開放ボルト(17)を締め込む。
 - ・③と同じ要領で実施する。
- ⑬ブレーキスイッチが動作していないことを確認する。
 - ・⑫を終えた状態で、スイッチが動作していないことを確認する。
 - ・動作している場合には、②に戻って調整をやり直す。
- ⑭強制開放ボルト(17)、開放プレート(18)を取り外す。
 - ・設定完了。

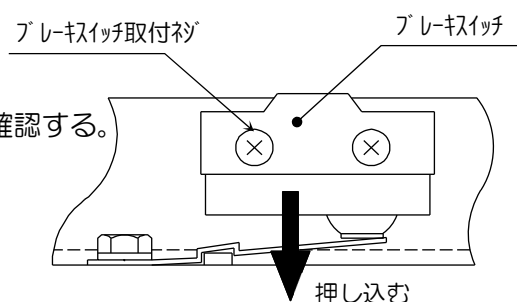


図9 ブレーキスイッチ調整

8-2 巻上機（電動機軸受）へのグリース給油

【PMFO27M 巻上機の場合】

グリースの交換は2年毎、制動面への油付着確認は1年毎に行うこと。
グリース給油量：下表による。


巻上機形名	モータ側 (モータ側軸受台)	軸受台側 (ブレーキ側軸受台)
PMFO27M	150g	50g

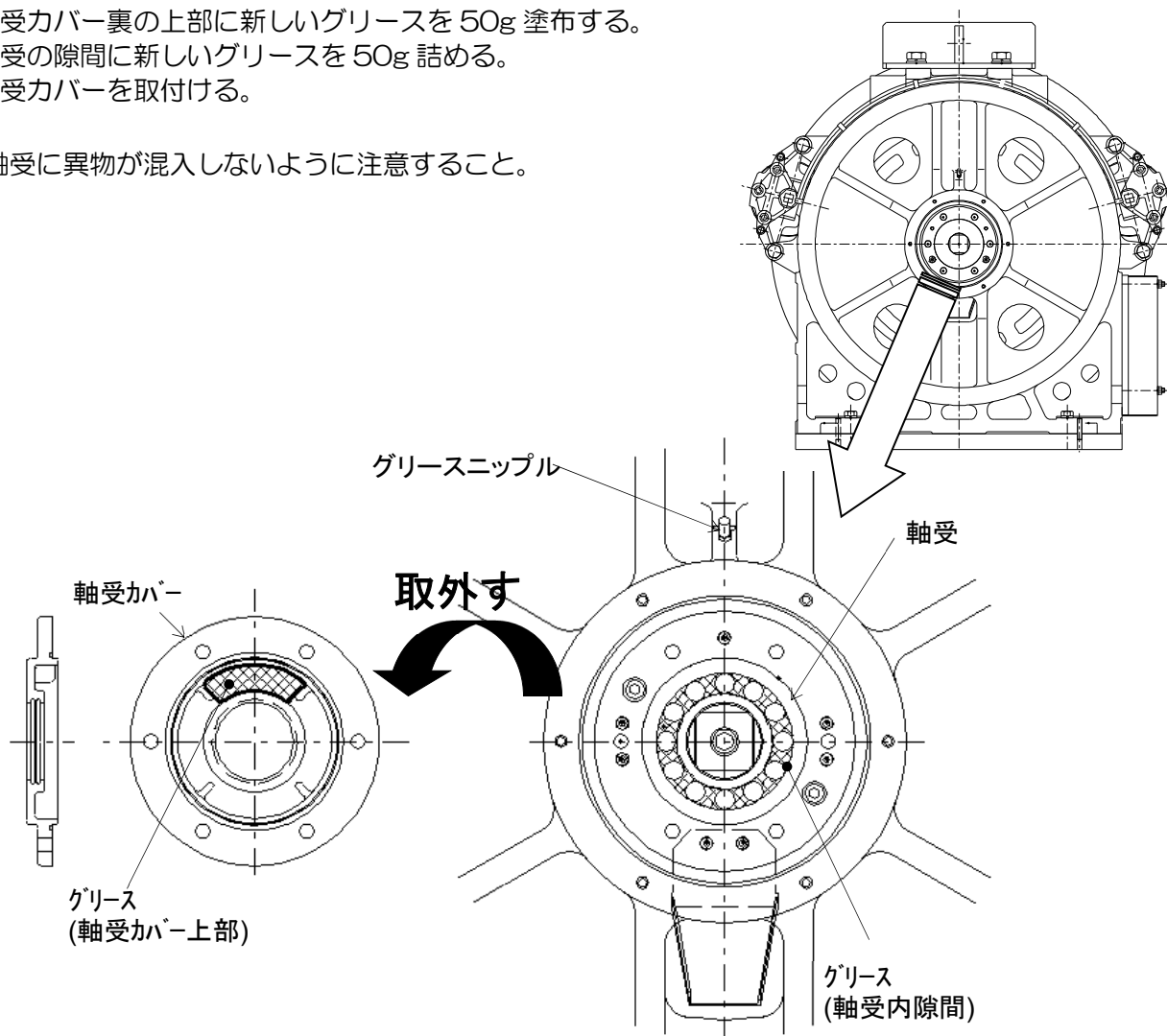
「10. 油類一覧」を参照のこと。

グリース給油方法

モータ側


- ①軸受カバーを取り外す。
- ②グリースニップルから約50gのグリースを給油する。
- ③軸受カバー内と軸受の隙間に残っている古いグリースを確実に除去すること。
- ④軸受カバー裏の上部に新しいグリースを50g塗布する。
- ⑤軸受の隙間に新しいグリースを50g詰める。
- ⑥軸受カバーを取付ける。

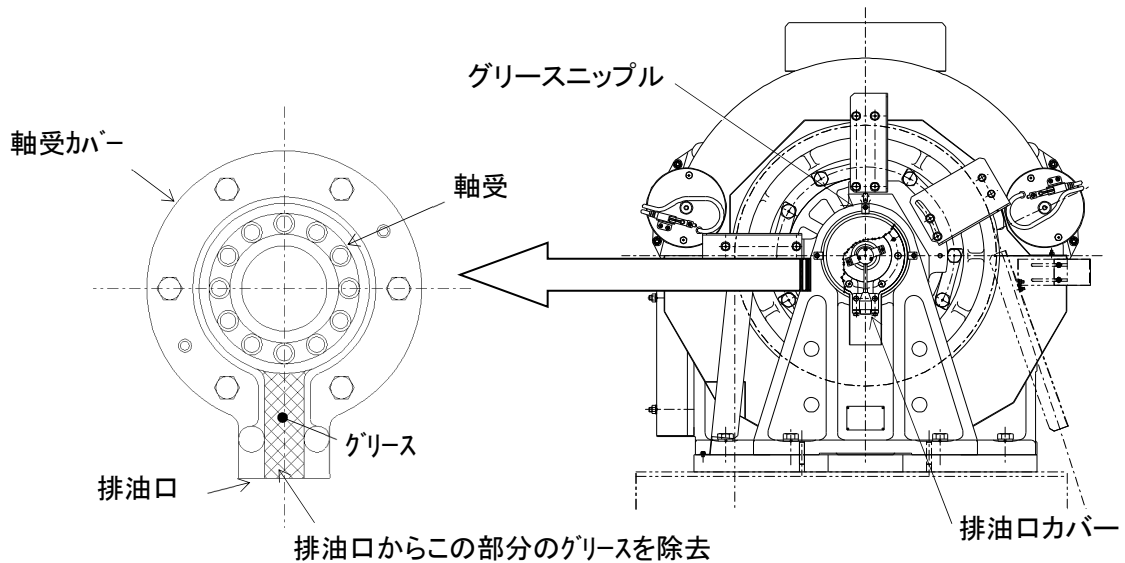
 軸受に異物が混入しないように注意すること。



軸受台側

- ①軸受台側の排油口のカバーを取り外す。(カバーを付けたまま、給油をしないこと。)
- ②給油前、排油口の出口付近のグリースを除去すること。
- ③軸受台上部のグリースニップルから約 25g 給油後、HAND 運転にて巻上機綱車を 1 回転させ、再度約 25g の給油を行うこと。
- ④給油後、排油口内及び排油口出口付近のグリースを除去する。
- ⑤給油後、排油口のカバーを取付ける。

 グリース給油時、グリースのブレーキライニング及びブレーキディスクへの飛散に注意すること。



【PMFO11MB/O20MB/O27MB 巻上機の場合】

グリースの交換は 2 年毎、制動面への油付着確認は 1 年毎に行うこと。

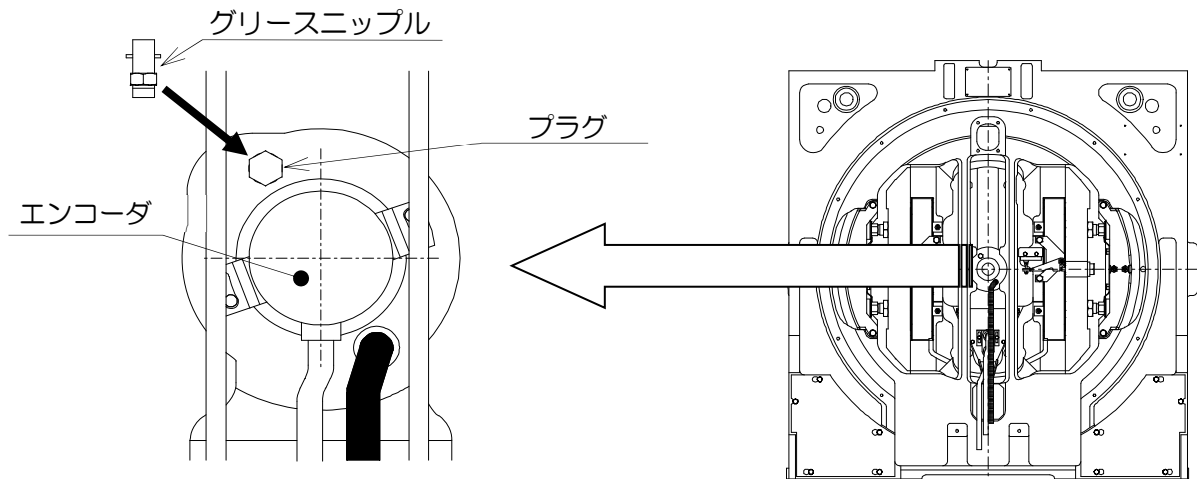
グリース給油量：下表による。

巻上機形名	給油量
PMFO11MB	500g
PMFO20MB	900g
PMFO27MB	900g

「10. 油類一覧」を参照のこと。

グリース給油方法

- ①エンコーダ上部のプラグを取り外し、付属のグリースニップルを取り付ける。
※ねじ穴部シールの残りを完全に除去の上、グリースニップルを取り付けること。
- ②指定量の 1 / 4 注入毎に巻上機綱車を 180° 回転させながら注油すること。
- ③グリースを注入していくと、補充された新しいグリースにより、劣化した古いグリースが排出口より黒いゴムチューブを通して排出されるので、最後に黒いゴムチューブ内のグリースを搾り出し近辺に付着したグリースを拭き取ること。
- ④グリース補給後グリースニップルを取り外し、元のプラグのネジ部にシールテープを巻いてから取付けること。




8-3 ブレーキ開放装置の使用方法

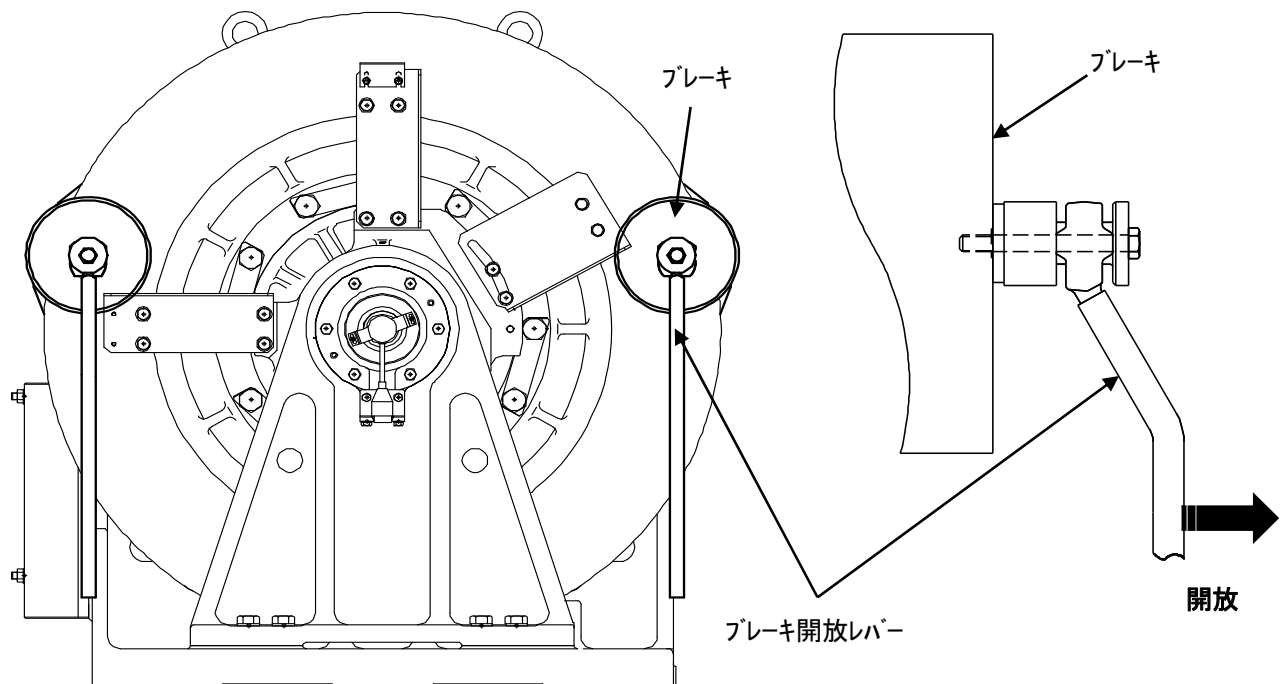
【PMFO27M 巻上機の場合】

機械室にある巻上機ブレーキを開放する方法は次のとおりです。

- ① 開放レバーをブレーキコイルのセンターに装着後、M16 ボルトを手締めにて締め込む。
この時、スパナ等を用いるとボルトを締め過ぎて、ブレーキが開放状態になってしまうので注意すること。

 禁止：レンチ・スパナを用いない ブレーキ開放のおそれあり


- ② 開放レバーを下図のように交差させた状態で手前に引くとブレーキが開放する。
(操作時、ブレーキスイッチに接触して破損しないように注意すること。)



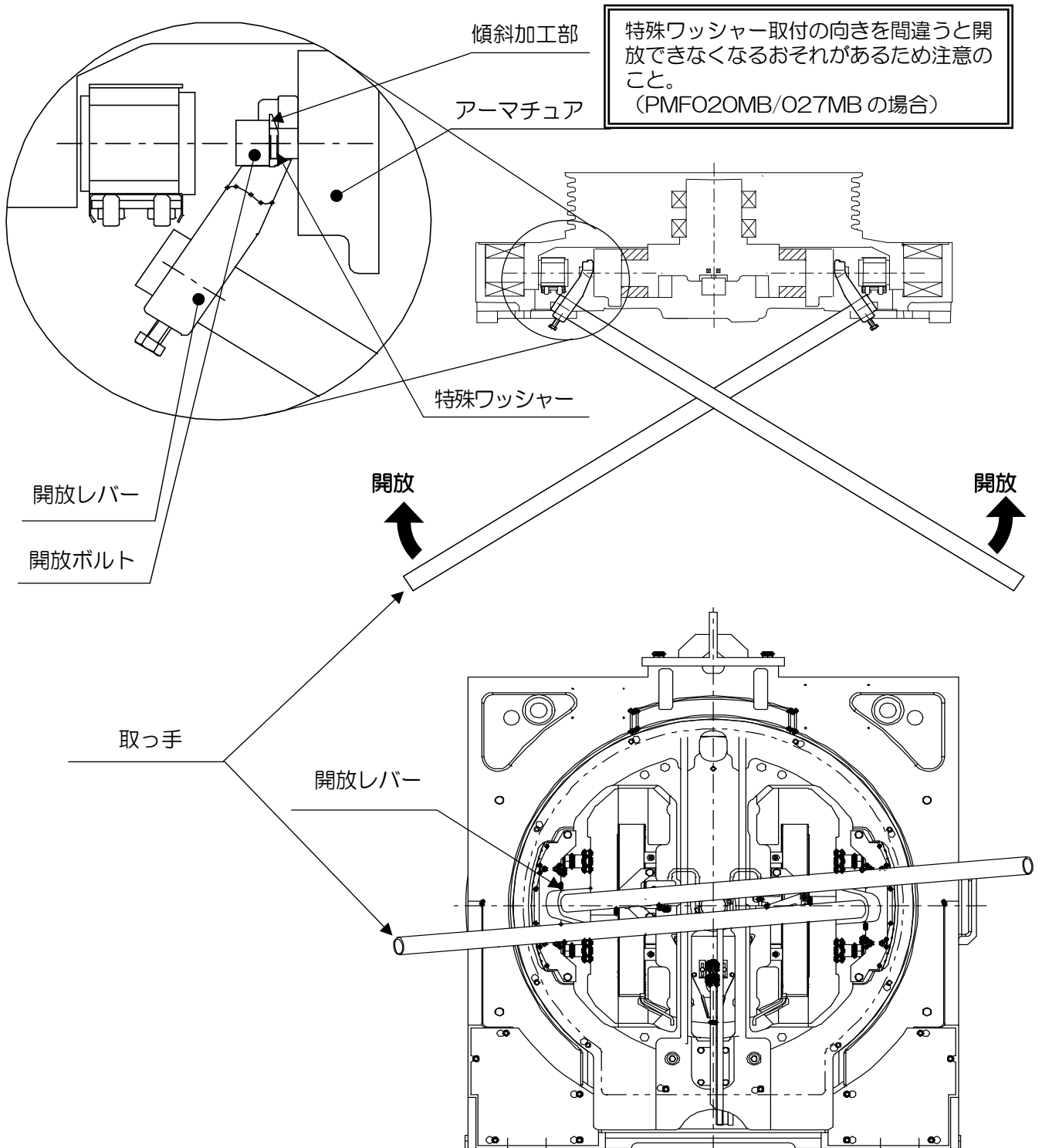
【PMF011MB/O20MB/O27MB 巻上機の場合】

機械室にある巻上機ブレーキを開放する方法は次のとおりです。

- ① 開放ボルトをアーマチュアのセンターに、開放ボルト頭とアーマチュアとの間隔が15mm程度となる様に**手締め**で装着して、開放レバーを差し込む。この時、開放レバーのガタツキができるだけ小さくなるように開放ボルトの締め込み量を調整すること。又ボルトを締め切るとブレーキが開放状態になってしまうので注意すること。

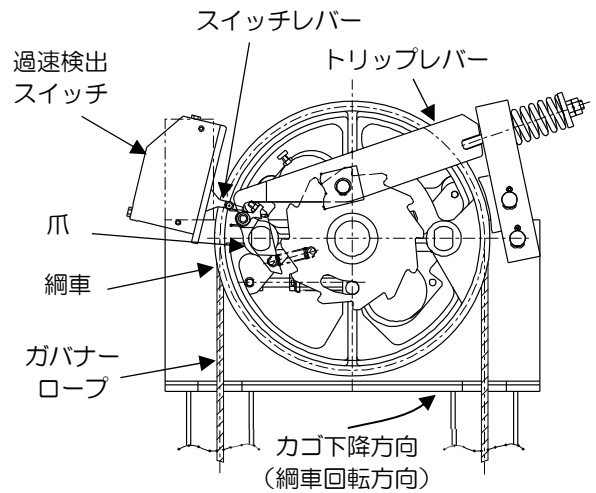
 禁止：レンチ・スパナを用いない ブレーキ開放のおそれあり

- ② 開放レバーを下図のように交差させた状態で**奥側に押す**とブレーキが開放する。
(操作時、ブレーキスイッチに接触して破損しないように注意すること。)



8-4 非常止めの動作試験方法

- ①機械室にて、調速機の爪を動作させて過速検出スイッチの端子を短絡する。
- ②かご上及びピットに人がいない状態で、かご内にて手動でダウン運転すると、非常止めが作動し非常止め動作検出スイッチによりエレベーターが起動不能となることを確認する。
- ③過速検出スイッチの端子の短絡を外した後、制御盤安全回路のテスト端子（基板 KCA-120XX にあり）79-73間、77-78間をそれぞれ一時的に短絡する。
- ④ピット及びかご上に人がいない状態で、かご内にて手動でダウン運転を行い、巻上機が回転しても、かごが下降しなくなることによって、非常止めが作動したことを機械室にて確認する。
- ⑤機械室で機械装置、ガバナーループに損傷がないことを確認する。更にかご上でかごの水平度が1/30以内であることを確認する。
- ⑥ピット及びかご上に人がいない状態で、かご内にて手動でアップ運転を行い非常止めを復帰させる。
- ⑦制御盤安全回路のテスト端子 79-73間、77-78間の短絡を外す。
- ⑧機械室にて、調速機の爪とトリップレバーの係合を戻し、過速検出スイッチのレバーを復帰する。



8-5 秤装置の調整及び設定方法

8-5-1 秤装置の調整が必要な場合

乗り過ぎ検出機能が正常に動作しない場合には秤装置の調整及びデータ設定が必要となるので、以下の手順に従い調整してください。

※ 秤装置は1:1ローピングの場合はかご上、2:1ローピングの場合は機械室に設置されています。

8-5-2 秤装置の調整方法

以下に記載の各設定（ノーロード設定(NLWL)、バランスロード設定(BLWL)及び、乗り過ぎ検出負荷の設定）を順次、実施ください。

8-5-2-1 秤装置のデータ設定（ノーロード設定：NLWL）

- ①最上階（又は最下階）にて無負荷とする。
- ②制御盤内 P1 カード（基板 KCD-1 1 0XX）のロータリースイッチ SET1 を「0」、SET0 を「2」に設定し、トグルスイッチ SW1 を▽(下方)側に 0.5 秒以上倒す。このとき、7SEG2/1 に A/2 と表示される。
- ③かごを最上階から最下階（又は最下階から最上階）に自動走行させる。
- ④P 1 カードのロータリースイッチを SET1 が「0」、SET0 が「8」に戻し、トグルスイッチ SW1 を▽(下方)側に 0.5 秒以上倒す。

8-5-2-2 秤装置のデータ設定（バランスロード設定：BLWL）

- ①かご内にバランスロード（積載荷重の50%負荷）を積載し、かごを最上階（又は最下階）に移動させる。
- ②制御盤内 P1 カード（基板 KCD-1 1 0XX）のロータリースイッチ SET1 を「0」、SET0 を「3」に設定し、トグルスイッチ SW1 を▽(下方)側に 0.5 秒以上倒す。このとき、7SEG2/1 に A/3 と表示される。
- ③かごを最上階から最下階（又は最下階から最上階）に自動走行させる。
- ④P 1 カードのロータリースイッチを SET1 が「0」、SET0 が「8」に戻し、トグルスイッチ SW1 を▽(下方)側に 0.5 秒以上倒す。

8-5-2-3 乗り過ぎ検出負荷の設定

- ①任意階にて、かご操作盤開戸の「自動-手動スイッチ」を「手動」側にする。
- ②かご内に乗り過ぎ荷重（定格積載の110%負荷）を積載する。
- ③かご操作盤開戸の「自動-手動スイッチ」を「自動」側にする。
- ④制御盤内 P1 カード（基板 KCD-1 1 0XX）に実装されている、ロータリースイッチ SET1 を「4」、SET0 「0」に設定する。
- ⑤ロータリースイッチ SET0 を「1」→「F」の方向に順次設定値を UP させ、乗り過ぎを検出した時点（ブザー音又は警報アナウンスが鳴動した時点）で、ロータリースイッチの UP を停止して、トグルスイッチ SW1 を▽(下方)側に 0.5 秒以上倒す。
（アナウンス：「満員です。後からお乗りの方はお降りください。ブーブーブー…」）
- ⑥P 1 カードのロータリースイッチを SET1 が「0」、SET0 が「8」に戻し、トグルスイッチ SW1 を▽(下方)側に 0.5 秒以上倒す。

8-6 バッテリーの点検

8-6-1 使用するバッテリー

エレベーターには、非常電源及び、オプション仕様の電源にバッテリーが使用されています。

名称	機能	実装場所	種類
非常電源用 バッテリー	①かご内非常灯電源 ②インターホン電源 ③地震感知器用電源 ④MELD*1用電源	制御盤 又は バッテリー盤	密閉型鉛蓄電池

*1 MELD：停電時自動着床装置

8-6-2 バッテリー管理

8-6-2-1 エレベーター電源遮断時の処置

エレベーターの電源は通常 ON 状態で使用いただきますが、設備又は建物の管理上、エレベーター電源を 1 週間以上又は、定期的（1 週間に数回）に遮断する場合は下記により、バッテリーの放電防止処置が必要になります。

◎非常電源用バッテリー

制御盤遮断器「MCB」、「ELD」及び「BPO」を遮断してください。

- 1 ヶ月以上の長期にわたり電源を遮断する場合は、バッテリーを取り外し、環境が良い常温（5～25℃）で保管してください。
- 保管期間が、3 ヶ月を超える場合は、補充電を行なう必要がありますので、その場合は、バッテリーメーカーに相談するか新品に交換してください。
- バッテリーの取り外しは、8-7 バッテリーの交換を参照してください。
- 1 ヶ月以上の長期にわたり電源を遮断した場合、バッテリーを復帰させ充電完了後、次項によるバッテリー電源電圧の測定を実施ください。（充電時間は放電状況により異なります。）
- 1 週間に数回電源を遮断すると、遮断毎にMELD運転が繰り返され、遮断する期間によっては、バッテリーが不足充電状態になる可能性があります。1 週間に2度以上、電源を遮断する場合は、運行管理者と相談の上、当社へご相談ください。
- バッテリーの過放電は性能の劣化、寿命の短縮に繋がりますので注意してください。バッテリー異常を検出すると位置表示灯に“L”→“B”→“T”が繰り返し表示されます。表示されたら速やかにバッテリーの点検・交換を専門技術者に依頼してください。なお、バッテリーの異常検出機能はあくまでも補助的な機能であり、バッテリーの劣化を早期に発見するためにも、専門技術者による定期的な点検を実施ください。位置表示灯に関しては運行管理編「6-3 各部の名称と働き」を参照ください。

8-6-3 バッテリーの点検方法

8-6-3-1 バッテリーの外観チェック

上記盤面に実装されている「非常電源用バッテリー」に膨らみなどの変形やひび割れ、液もれ、発熱などの異常がないこと。

8-6-3-2 バッテリーの点検インターバル

バッテリーは、使用頻度、環境などによって劣化の進み方が異なるので、その旨考慮して点検インターバルを設定ください。

特に交換後 1 年を経過したバッテリーは、必要に応じ点検インターバルを短くすることをお勧めします。

8-6-3-3 かご内非常灯点灯によるチェック方法

かご内照明点灯の確認を行った直後のバッテリー電源電圧を確認する。

- ①8-6-5 かご内非常灯点灯確認の要領で所定値の仕様を確認する。
- ②かご内非常灯点灯確認終了からの経過時間が5分後の制御盤（MELD 付はバッテリー盤）「ELD」遮断器の1次側端子部（バッテリー電圧）の電圧を測定する。
- ③端子（バッテリー）電圧が、50V以上あることを確認する。
50V未満の場合は、容量低下が進んでいるものと推測されるので、寿命と判断する。

8-6-4 バッテリー充電電圧チェック

制御盤「MCB」をONし、制御盤（MELD 付はバッテリー盤）「ELD」及び「BPO」遮断器をONにして、「ELD」遮断器の1次側端子部（バッテリー電圧）の充電電圧を測定する。測定電圧がDC 54～56Vであることを確認する。

8-6-5 かが内非常灯点灯確認

かが内照明点灯中に、制御盤内「SCB」遮断器をOFFするか又は、建屋電気室のエレベーター照明電源遮断器をOFFし、かが内非常灯が点灯することを確認ください。また、非常灯の床面照度及び連続点灯時間が所定値以上確保される事を確認する。（30分連続点灯で、床面照度が1ルクス以上）

8-6-6 非常電源による通話機能の確認

制御盤内「MCB」及び「SCB」遮断器をOFFするか又は、建屋電気室のエレベーター動力電源及び照明電源の遮断器をOFFし、停電状態でのインターホン通話機能を確認する。

注意：上記、8-6-3-3、8-6-5、8-6-6による点検は非常電源用バッテリーの電力を消費します。点検後は十分な充電時間を確保する様にしてください。

8-7 バッテリーの交換

危険



発煙・発火・破裂の原因となるおそれがありますので、劣化したバッテリーを交換しないまま長期間使用しないでください。

バッテリーの交換周期は、非常電源用バッテリーで概ね2年です。

定期交換時期が経過した場合は下記により速やかに交換ください。なお、使用環境、使用頻度により寿命が短くなる場合があります。また、前項点検で不具合を確認した場合も交換するようにしてください。

8-7-1 非常電源用バッテリーの交換

1. 非常電源用バッテリーは12V-密閉型蓄電池が4個、上記盤面に設けられています。

注意：新規バッテリーは電圧がDC12.5V以上ある事を確認してから取付けてください。

2. 制御盤「MCB」と制御盤（MELD 付はバッテリー盤）「ELD」及び「BPO」の遮断器をOFFにする。

3. バッテリーに繋がれている接続線を端子部で外してください。

注意：端子部がファストン端子の場合は、端子を手で外してください。バッテリー間の接続線は落下させないこと。

注意：バッテリー間は等間隔で少し隙間を持たせて奥まで入れてください。

バッテリー交換日を名板に追記してください。

4. バッテリー端子の極性に注意して接続線を繋いでください。

盤内にある、注意名板の据付注意も参照し実施ください。











注意：端子部がファストン端子の場合は、ファストン端子が確実に嵌合していることを確認ください。

端子部がボルトナットの場合は、確実に締め付けられていることを確認ください。



5. 制御盤「MCB」と制御盤（MELD 付はバッテリー盤）「ELD」及び「BPO」の遮断器をONにしてください。（通常充電状態となります）

8-6-4の手順で確認してください。

8-7-2 バッテリー保守・点検時の警告事項

 警告	
	バッテリーは水素ガスを発生させ、火災の原因となるおそれがありますので、バッテリーの近くに高温の物を近づけないでください。(タバコ、炎、火花の出るもの)
	静電気による火花で発火するおそれがありますので、バッテリーに触れる前に接地された金属の表面をさわり、身体から静電気を放電してください。
	感電および短絡等の危険がありますので、交換などの作業を行う場合は、絶縁などの予防処置を実施してください。
	端子の逆接続や短絡・地絡によりやけどや、発熱発火のおそれがありますので、バッテリーは、正しく接続ください。
	けがをしたり、バッテリーが破損するおそれがありますので、バッテリーは、落下させないでください。
	漏液などにより火災の原因になるおそれがありますので、バッテリー単位(非常電源用バッテリーは4個単位)で定期的に交換ください。
	感電、けが、やけど、発煙、発火、短絡のおそれがありますので、バッテリーのふたを開けたり、箱を分解しないでください。
	水を使用すると、火災を拡大させるおそれがありますので、バッテリーの発火時には、消火のために水を使用しないで、粉末(ABC)消火器を用いてください。
	バッテリーが爆発するおそれがありますので、バッテリーを火中に捨てないでください。

8-7-3 バッテリーの電解液の警告事項

 警告	
	バッテリー電解液が目に入ると失明、皮膚に付くとやけどのおそれがありますので、目に入った場合、すぐに清潔な水で洗った後、速やかに医師の治療を受けてください。皮膚や衣類に付着した場合は、すぐに清潔な水で十分に洗い流してください。

◎電解液がこぼれた場合は、適切な酸中和剤で洗ってください。

- MELD用バッテリーの電解液の場合、通常4リットルの水に対して500gの重炭酸ソーダ溶液を使用してください。
- エレセーブ用バッテリーの電解液の場合、通常1リットルの水に対して30gのほう酸溶液を使用してください。

8-7-4 リサイクルへのご協力をお願い

このエレベーターには、資源有効利用促進法(通称リサイクル法)に該当する密閉形蓄電池を使用しています。使用済み電池はそのまま廃棄せず、リサイクルにご協力願います。

該当する蓄電池を内蔵する装置及び部品には

のマークを貼り付けています。



Pb



Ni-Cd



Ni-MH



Li-ion

8-8 戸開走行保護装置（UCMP）の点検方法

戸開走行保護装置（UCMP：Unintended Car Movement Protection）の保守及び点検は以下に示す内容を確認して実施してください。詳細については、12 項に指定した当社ホームページ（WebSite）で開示している内容を参照してください。

- 戸開走行保護装置形名と大臣認定番号の確認
- 戸開走行保護装置のブレーキ確認（巻上機ブレーキの制動力の確認）
- 制御基板及び制御プログラムの確認
- 特定距離感知装置の確認
- かご戸及び乗場戸スイッチの確認
- かごエプロンの確認
- ブレーキ動作感知装置の確認

8-9 エレベーターの時計調整

エレベーターの時計の調整は、制御盤内、グループ制御盤内の基板で設定を行います。

8-9-1 1C-2BC、2C-2BC の場合の時計調整手順

※2C-2BC の場合は両方の号機に設定をお願い致します。

制御盤内 P1 カード(基板 KCD-110XX) に実装されているロータリースイッチ MONO、MON1 と、トグルスイッチ R/M・FWR、SW1、SW2、DOOR/RST を使用し、下記手順にて設定を行います。

※ロータリースイッチ SET1=0、SET0=8となっていることを確認の上、実施ください。

最初にトグルスイッチ R/M・FWR を中立（MNT）の状態に合わせて、下記手順にて設定を行います。

(1) 年（西暦下二桁）の設定

- ①ロータリースイッチ「MON1」を**6**に、「MONO」を**0**に合わせてください。
- ②トグルスイッチ「SW2」を上押し上げると「7SEG1」と「7SEG2」の数値がカウントアップします。
- ③「7SEG1」と「7SEG2」の数値を西暦の下二桁に合わせてください。（例：2010 年 ⇒ 10）
- ④トグルスイッチ「SW2」を下押し下げると年（西暦下二桁）が設定されます。

(2) 月の設定

- ①ロータリースイッチ「MON1」を**6**に、「MONO」を**1**に合わせてください。
- ②トグルスイッチ「SW2」を上押し上げると「7SEG1」と「7SEG2」の数値がカウントアップします。
- ③「7SEG1」と「7SEG2」の数値を月に合わせてください。（例：4 月 ⇒ 04、12 月 ⇒ 12）
- ④トグルスイッチ「SW2」を下押し下げると月が設定されます。

(3) 日の設定

- ①ロータリースイッチ「MON1」を**6**に、「MONO」を**2**に合わせてください。
- ②トグルスイッチ「SW2」を上押し上げると「7SEG1」と「7SEG2」の数値がカウントアップします。
- ③「7SEG1」と「7SEG2」の数値を日に合わせてください。（例：7 日 ⇒ 07、25 日 ⇒ 25）
- ④トグルスイッチ「SW2」を下押し下げると日が設定されます。

(4) 曜日の設定

- ①ロータリースイッチ「MON1」を**6**に、「MONO」を**3**に合わせてください。
- ②トグルスイッチ「SW2」を上押し上げると「7SEG1」の数値がカウントアップします。
（このとき「7SEG2」は - を表示しています。）
- ③「7SEG2」の数値を曜日に合わせてください。ただし、曜日設定は次の数値で設定します。
（日 ⇒ 0、月 ⇒ 1、火 ⇒ 2、水 ⇒ 3、木 ⇒ 4、金 ⇒ 5、土 ⇒ 6）
- ④トグルスイッチ「SW2」を下押し下げると曜日が設定されます。

(5) 時の設定

- ①ロータリースイッチ「MON1」を**6**に、「MONO」を**4**に合わせてください。
- ②トグルスイッチ「SW2」を上押し上げると「7SEG1」と「7SEG2」の数値がカウントアップします。
- ③「7SEG1」と「7SEG2」の数値を時に合わせてください。（例：5 時 ⇒ 05、12 時 ⇒ 12）

- ④ トグルスイッチ「SW2」を下に押し下げると時が設定されます。
- (6) 分の設定
- ① ロータリースイッチ「MON1」を6に、「MON0」を5に合わせてください。
- ② トグルスイッチ「SW2」を上押し上げると「7SEG1」と「7SEG2」の数値がカウントアップします。
- ③ 「7SEG1」と「7SEG2」の数値を時に合わせてください。(例：9分 ⇒ 09、43分 ⇒ 43)
- ④ トグルスイッチ「SW2」を下に押し下げると分が設定されます。
- (7) 終了処理
- ① 時計設定が終わりましたらトグルスイッチ「R/M・FWR」をR/M側に倒し、最後にトグルスイッチ「DOOR/RST」を押し下げてください。

8-9-2 1C-2BC、2C-2BCの場合の時計の確認方法

表8-9-2に示しますとおり、制御盤内P1カード(基板KCD-110XX)に実装されているロータリースイッチ「MON1」、「MON0」により設定した時計情報を確認してください。

表8-9-2 制御盤内ロータリースイッチでの時計(現時刻)の表示方法

ロータリーSW		表示項目	7segLEDの表示内容		備考
MON1	MON0		7SEG2	7SEG1	
6	0	「西暦」の表示	年号十位	年号一位	西暦下二桁
6	1	「月」の表示	月十位	月一位	
6	2	「日」の表示	日十位	日一位	
6	3	「曜日」の表示	—	曜日	0:日, 1:月, 2:火, 3:水, 4:木, 5:金, 6:土
6	4	「時」の表示	時十位	時一位	
6	5	「分」の表示	分十位	分一位	

※「7SEG3」は「MON0」の値を表示しています。

8-9-3 ΣAI-22/220C/2200Cの場合の時計調整手順

グループ制御盤内GP1カード(基板KCC-100X)に実装されているロータリースイッチMODE、DATAと、トグルスイッチFWD/SET、RSTを使用し、下記手順にて設定を行います。

- (1) 時の設定
- ① ロータリースイッチ「MODE」を0に、「DATA」を0に合わせてください。
- ② トグルスイッチ「FWD/SET」をSET側に1秒以上押し下げると、時の修正モードとなります。
- ③ トグルスイッチ「FWD/SET」をFWD側に押し上げると「LED0」と「LED1」の数値がカウントアップします。
- ④ 「LED0」と「LED1」の数値を時に合わせてください。(例：5時 ⇒ 05、12時 ⇒ 12)
- ⑤ トグルスイッチ「FWD/SET」をSET側に1秒以上押し下げると、時が設定されます。
- (2) 分の設定
- ① ロータリースイッチ「MODE」を0に、「DATA」を1に合わせてください。
- ② トグルスイッチ「FWD/SET」をSET側に1秒以上押し下げると、分の修正モードとなります。
- ③ トグルスイッチ「FWD/SET」をFWD側に押し上げると「LED2」と「LED3」の数値がカウントアップします。
- ④ 「LED2」と「LED3」の数値を分に合わせてください。(例：9分 ⇒ 09、43分 ⇒ 43)
- ⑤ トグルスイッチ「FWD/SET」をSET側に1秒以上押し下げると、分が設定されます。
- (3) 月の設定
- ① ロータリースイッチ「MODE」を1に、「DATA」を0に合わせてください。

- ② トグルスイッチ「FWD/SET」をSET側に1秒以上押し下げると、月の修正モードとなります。
 - ③ トグルスイッチ「FWD/SET」をFWD側に押し上げると「LED0」と「LED1」の数値がカウントアップします。
 - ④ 「LED0」と「LED1」の数値を月に合わせてください。(例：4月 ⇒ **04**、12月 ⇒ **12**)
 - ⑤ トグルスイッチ「FWD/SET」をSET側に1秒以上押し下げると、月が設定されます。
- (4) 日の設定
- ① ロータリースイッチ「MODE」を1に、「DATA」を1に合わせてください。
 - ② トグルスイッチ「FWD/SET」をSET側に1秒以上押し下げると、日の修正モードとなります。
 - ③ トグルスイッチ「FWD/SET」をFWD側に押し上げると「LED2」と「LED3」の数値がカウントアップします。
 - ④ 「LED2」と「LED3」の数値を日に合わせてください。(例：7日 ⇒ **07**、25日 ⇒ **25**)
 - ⑤ トグルスイッチ「FWD/SET」をSET側に1秒以上押し下げると、日が設定されます。
- (5) 年(西暦下二桁)の設定 ※西暦上二桁は「20」で固定
- ① ロータリースイッチ「MODE」を2に、「DATA」を1に合わせてください。
 - ② トグルスイッチ「FWD/SET」をSET側に1秒以上押し下げると、年(西暦下二桁)の修正モードとなります。
 - ③ トグルスイッチ「FWD/SET」をFWD側に押し上げると「LED2」と「LED3」の数値がカウントアップします。
 - ④ 「LED2」と「LED3」の数値を年(西暦下二桁)に合わせてください。(例：2010年 ⇒ **10**)
 - ⑤ トグルスイッチ「FWD/SET」をSET側に1秒以上押し下げると、年(西暦下二桁)が設定されます。
- (6) 曜日の設定
- ① ロータリースイッチ「MODE」を3に、「DATA」を0に合わせてください。
 - ② トグルスイッチ「FWD/SET」をSET側に1秒以上押し下げると、曜日の修正モードとなります。
 - ③ トグルスイッチ「FWD/SET」をFWD側に押し上げると「LED0」の数値がカウントアップします。
 - ④ 「LED0」の数値を曜日に合わせてください。ただし、曜日設定は次の数値で設定します。
(日 ⇒ **0**、月 ⇒ **1**、火 ⇒ **2**、水 ⇒ **3**、木 ⇒ **4**、金 ⇒ **5**、土 ⇒ **6**)
 - ⑤ トグルスイッチ「FWD/SET」をSET側に1秒以上押し下げると、曜日が設定されます。

8-9-4 ΣAI-22/220C/2200Cの場合の時計の確認方法

表8-9-4に示しますとおり、グループ制御盤内GP1カード(基板KCC-100X)に実装されているロータリースイッチMODE、DATAにより設定した時計情報を確認してください。

表8-9-4 増設盤内ロータリースイッチでの時計(現時刻)の表示方法

ロータリー-SW		表示項目	データ部の表示内容				備考
MODE	DATA		【データ部0】		【データ部1】		
			LED0	LED1	LED2	LED3	
0	X	「時分」の表示	時		分		24時間表示
1	X	「月日」の表示	月		日		
2	X	「西暦」の表示	年号上位		年号下位		西暦
3	X	「曜日」の表示	曜日	—	—		0:日, 1:月, 2:火, 3:水, 4:木, 5:金, 6:土
4	X	「分秒」の表示	分		秒		60進数表示
5	X	補正用データの表示	修正秒数		修正経過日数		「(2)時計の補正」参照

X: 任意の値

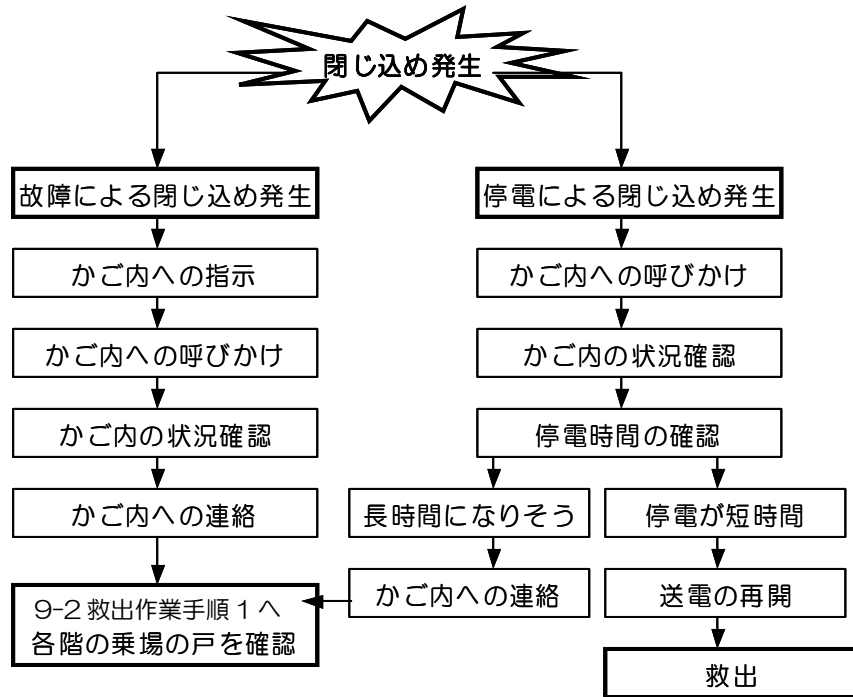
8-10 主ロープの摩損状態の確認

- ◎ 主ロープの全長にわたり、傷、素線切れ、摩耗、錆などの状態を確認してください。通過する綱車の数が多い場合ほど摩損が進行しやすいため特に注意してください。
- ◎ 主ロープのストランド間（谷部）に赤錆が確認される場合には、ロープ内部に損傷が発生している可能性があります。錆の進行ならびに直径の変化を継続的に点検し、交換を計画してください。
- ◎ ロープ全長にわたり、最新の定期検査業務基準書の基準に従って合否判定を行い、不合格の場合は主ロープを交換してください。
- ◎ 2箇所停止や特定の階への停止が多い場合には、ロープの摩損進行が早くなる傾向があります。摩損進行の傾向と起動回数を考慮の上、適宜点検、交換を計画してください。
- ◎ 直射日光が昇降路に入り昇降路温度が上昇する環境や、雨水浸入によるロープへの水の付着のある場合及び多湿度環境は、ロープの摩損進行が早くなる傾向があります。摩損進行の傾向を考慮の上、適宜点検、交換を計画してください。
- ◎ CWT 下部の昇降余裕（ランバイ）が規定範囲を外れている場合は、CWT 最下部のスペーサで調整してください。
 - スペーサでは調整ができない場合は、主ロープの切詰又は交換が必要となります。
 - スペーサは主ロープの切詰又は交換した時に元に戻します。紛失しないように保管してください。
 - 昇降余裕（ランバイ）の微調整が必要な場合はロープ末端のネジ棒部で行ってください。なお、かご側ネジ棒部で調整した場合は、秤装置の再設定が必要です。

■9. 閉じ込め救出

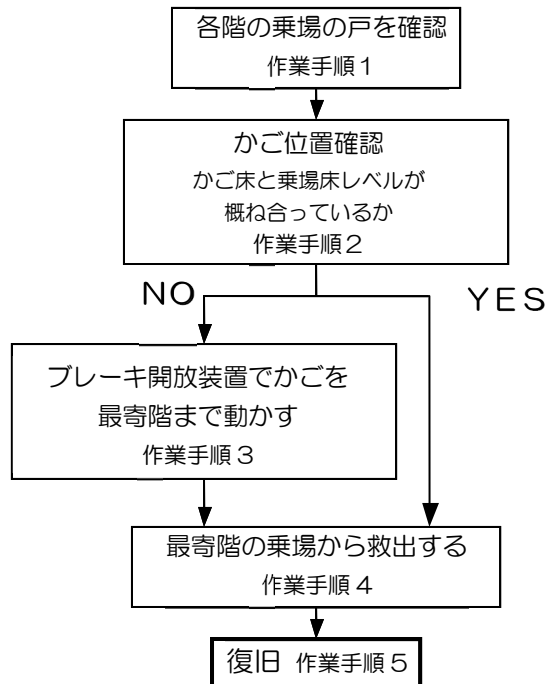
9-1 閉じ込め救出の流れ

全体の作業の流れを把握し、かご内の状況の確認して救出作業を実施してください。



9-2 救出作業手順

以下の手順に従って救出を実施してください。

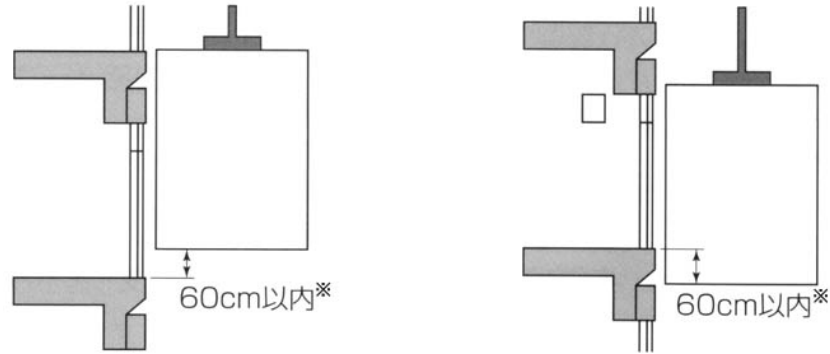


作業手順 1 各階乗場の戸を確認

- ①全ての階の乗場戸が閉じていることを確認してください。
- ②乗場の戸が開いていた場合は、必ず完全に閉じてください。

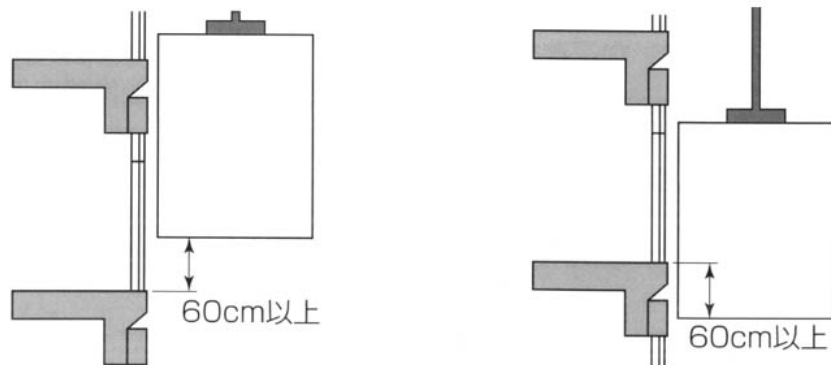
作業手順2 かご位置を確認

- ①制御盤内AUTO-HANDスイッチを「HAND」側にし、制御盤遮断器「MCB」を遮断してください。
- ②足の位置をきめ、体を安定させてください。
- ③乗場戸錠外し鍵で最下階の戸を開いてください。
- ④乗場戸を少し開いた状態で、かご位置を確認します。
かご位置が概ね乗場に合っている場合（かごと乗場の段差が60cm以内*）
→ 作業手順4へ



※ 車椅子利用者や高齢者、身障者の方を救出する場合は、救出時の転倒防止の観点からかごと乗場の段差を小さくしてから救出することを推奨します。

かごと乗場の段差が60cmを超えている場合
→ 作業手順3へ



作業手順3 ブレーキ開放装置でエレベーターを動かす

- ①ブレーキ開放装置をブレーキに取付けてください。（8-3項 参照）
- ②非常通話用インターホンを使って利用者にかごの戸が閉まっていることを確認すると同時に、かごが動くことを知らせてください。
- ③ブレーキ開放装置を2つ同時に手前に引いてください。ブレーキが開放します。なお、ブレーキ開放は重力の作用でかごが増速するのを防ぐために、断続的に行ってください。
- ④ロープの動きを見ながら、かごを最寄の階まで移動させてください。
- ⑤かごと釣合おもりの重量差によっては、かごが移動しない場合があります。
このような場合は、モータ側のカバーを外し手巻きハンドルを取付け、ブレーキを開放した上、手巻きハンドルを回転しかごを移動させてください。
- ⑥ブレーキ開放装置、使用した場合手巻きハンドルを外してください。

❗ 手巻きハンドルを使用する場合、ブレーキを開放しても負荷がバランスしていてかごが動かない時に限ってください。

❗ 移動完了後、直ちにブレーキ開放装置、手巻きハンドルを外してください。

作業手順 4 乗場より救出する

- ①かごがある階へ移動してください。
- ②乗場の戸をたたか、外から呼びかけて、戸の向こうに、かごがあることを確認してください。
- ③足の位置を決め、体を安定させてください。
- ④乗場戸錠外し鍵で乗場戸の錠を外し、戸を 10cm 程度開けて、かごがあることを確認してください。
- ⑤かごが見えない、又は、かごと乗場の段差が概ね 60cm 以上あった場合は、直ちに乗場の戸を閉めて、「作業手順 3 ブレーキ開放装置でエレベーターを動かす」の要領で、再度、エレベーターを動かし、かごと乗場の位置を合わせてください。
- ⑥かごと乗場の段差が概ね 60cm 以内の場合は、乗場の戸を押さえて、閉らないようにし、乗場戸錠外しを抜き取った後、乗場の戸を全開してください。
- ⑦かごの戸を開けて、利用者に足元や頭上に注意を促しながら、救出してください。



作業手順 5 復旧

乗客のかご内閉じ込め原因、又は救出作業により復旧の方法が異なります。状況にあわせた適切な対応をしてください。

- ①かご操作盤開戸内「運転-休止スイッチ」を「休止」側にしてください。
- ②かご戸、乗場戸を完全に閉めてください。
- ③平常運転への復帰は、エレベーター電源復電後、全ての復旧作業を確認し、全サービス階の点検運転を実施した後に、行ってください。

! 閉じ込めが停電以外で発生した場合、原因を特定し必ず解決してください。
問題が解決するまでは一般の方がエレベーターを利用できないように
処置してください。

! 平常運転に戻す前に、全階を運転して異常が無い事を確かめてください。

■ 10. 油類一覧

エレベーターの各部品には下記油類を使用しています。機器の給油状況を確認して適宜、給油してください。

使用部品		油の呼び番号	油状態	商品名（メーカー）
巻上機ベアリング		三菱エレベーター油 No.25	グリス	ユニマックスR No.2 （協同油脂）
そらせ車ベアリング		三菱エレベーター油 No.5	グリス	エピノックグリース AP(N)2 （JXTG エネルギー）
吊り車ベアリング				
レール給油器		三菱エレベーター油 No.52	潤滑油	トナ S3M68 （昭和シェル石油）
かごドア装置				
乗り場ドア装置				
调速機の軸・摺動部				
張り車の軸・摺動部				
非常止めの軸部		三菱エレベーター油 No.4	潤滑油 （作動油）	FBK オイル R032 （JXTG エネルギー）
OBA/OBB/OBE-OO, SEB-OO, LB-OO形 油入緩衝器				
OBCOO形油入緩衝器		三菱エレベーター油 No.37	潤滑油 （作動油）	スーパーハイランド 68 （JXTG エネルギー）
主索 （ロープ）	高トラクション油含浸型 の特殊ワイヤロープ	三菱エレベーター油 No.16	潤滑油	MD-2L（東京製綱）
	上記以外 のワイヤロープ	三菱エレベーター油 No.6		ワイロールR-M （東京製綱）

■ 11. 交換部品



交換部品はエレベーターの品質を保つため、当社純正品の使用を推奨します。なお、保守部品の供給は製品出荷後20年間を目処といたしておりますので、ご承知おき願います。

11-1 定期交換部品

ここに掲載している定期交換部品は経時的に変化するために、所定の使用期間内での交換を推奨致します。

	交換部品		使用期間（※1）
	該当箇所/品名	部品名	
機械室	制御盤類（制御盤、 グループ制御盤、バッテリー盤） （群管理盤、バッテリー盤は オプション）	主回路電解コンデンサ	10年
		電磁接触器	10年（※4）
		非常電源用バッテリー	2年（※2）
		群管理メモリーバックアップ用電池 （単3形マンガン乾電池）	1年
		メモリーバックアップ用電池 （リチウムコイン電池）	1年
		P1 基板 基板型名 KCD-110□■（※3）	20年
かご	かご上ステーション	主回路電解コンデンサ	10年

（※1）エレベーターの設置環境や使用頻度等によって早まる場合があります。

部品交換の記録は定期検査時必要となりますので確実な管理をお願いします。

（※2）停止階間距離が著しく長い場合には、使用期間が1年程度になる場合があります。

（※3）基板型版末尾の□■は、それぞれ□は数字を、■はアルファベットを意味します。

例. KCD-1107F

（※4）接触器・継電器の接点は平成20年国土交通省告示283号改正に伴い当社開示資料

「平成20年国土交通省告示283号改正に伴う追加情報」に基づく対応が必要となります。
詳細は「平成20年国土交通省告示283号改正に伴う追加情報」をご確認ください。

11-2 定期交換部品以外の部品

- 上記「11-1 定期交換部品」以外の部品は、エレベーターの設置環境や使用頻度等に応じて、使用期間が異なります。
- これらの部品は、取扱説明書に記載されている基準に基づいて点検を行い、その結果に基づいて交換を実施ください。

11-3 長期修繕計画

- エレベーターを長期に渡って適法な状態に維持するために、部品の交換を計画的に実施することを推奨致します。
- 以下に掲載した「長期修繕計画の作成例」は、次の前提条件（想定）に基づいた部品交換計画の一例ですが、実際の長期修繕計画は、エレベーターごとの仕様や設置環境、使用頻度等を考慮の上作成し、必要に応じて見直しを行ってください。

<長期修繕計画の作成例>

（前提条件）

- エレベーターが風雨、潮風や特殊ガスにさらされることがなく、日光の直射がない屋内に設置された場合を想定しています。
- エレベーターの使用頻度（「起動～停止」を繰り返す回数）が1日に概ね 1500 回程度の場合を想定しています。
- 悪戯や取扱い不良、地震・落雷・その他不可抗力に起因する交換は想定していません。

	交換部品		使用期間の目安
	該当箇所/品名	部品名	
機械室	制御盤類	R 2 基板(リレベル用)	9 年
		ファン	10 年
昇降路	巻上ロープ	巻上ロープ (2 停止)	4 年
		巻上ロープ (3 停止以上)	6 年
	調速機ロープ	調速機ロープ (2 停止)	5 年
		調速機ロープ (3 停止以上)	8 年
	調速機	調速機本体	16 年
	地震感知器	地震感知器本体	15 年
秤装置	秤装置ワイヤー	10 年	
かご	かご操作盤	液晶表示器 (LCD) *1	14 年
	かご戸閉装置	ドアハンガー式	20 年
		連結ロープ	12 年
		ドアシュー (戸脚)	5 年
		歯付ベルト	12 年
	戸閉め安全装置 (SDE)	SDE 取付腕	14 年
		接続ケーブル	14 年
		スイッチ	14 年
	照明器具	蛍光灯 (停電灯を除く)	1 年
		安定器	9 年
		スターター	10 年
	かご/釣合おもり 廻り機器	ガイドシュー (かご/釣合おもり)	10 年
		換気装置 (ファン)	10 年
		エアコン (オプション)	8 年
		ITV カメラ (オプション)	8 年
着床装置 (磁気近接スイッチ)		18 年	
乗場	乗場の戸	ドアシュー (戸脚) 基準階	6 年
		ドアシュー (戸脚) 一般階	9 年
		ドアハンガー式基準階	14 年
		ドアハンガー式一般階	20 年
		連結ロープ基準階	14 年
		連結ロープ一般階	20 年
		クローザープーリー (樹脂)	10 年
	ディフェンスドア (遮煙ドア)	下部気密材 (パット) ※遮煙仕様有りの場合に設けられます。	3 年 (※5)
		下部以外気密材 (パット) ※遮煙仕様有りの場合に設けられます。	6 年 (※5)
	その他	インターホン式	15 年



※5 遮煙ドアの気密材には合成樹脂を使用していることから、経年使用により、遮煙性能が低下するおそれがありますので、定期的な交換をお勧めいたします。



***1 かが・乗場を含む液晶表示器（LCD）について**

- (1) 同一仕様品の保守品供給期間は引渡し後 7 年間です。
引渡し後 7 年を経過しますと保守品の画面デザインが変更になることがあります。
- (2) 引渡し後 7 年を経過して故障などで交換する場合、画面デザインが新バージョンへ変更された後では、画面デザインは新バージョンでの部品供給となります。
この際、画面デザインを旧バージョンで供給するには特注対応となります。この場合別途設計費・設計期間が必要となります。

（ご注意）

エレベーターの仕様や設置環境、使用頻度等によって、ここに記載した部品以外の部品*についても交換が必要になる場合があります。また、部品の使用期間も設置環境や使用頻度等によって異なりますので、ご注意ください。

- * 上記には「11-1 定期交換部品」を掲載しておりませんが、ご計画を作成される場合は必ずご考慮ください。
- * エレベーターの設置環境や使用頻度等によっては、巻上機、ドア装置、吊り車、調速機、制御ケーブル、プリント基板、トランス類、かが室の内装、液晶パネル、かが床タイルなども交換が必要になる場合がありますので、適宜ご考慮ください。

11-4 当社取り決め単位のある交換部品

エレベーターの品質を保つため、当社では一部の機器について、当社が取り決めた単位での部品供給を行っております。ご承知おきください。単位については別途お問合せください。

11-5 機器交換の際に当社施工となる機器

一部の機器についてエレベーターの品質を保つため、機器交換の施工を当社で行う場合があります。ご承知おきください。

■ 12. 法定検査について

法定検査に関する当社の製品情報は下記の当社ホームページ（WebSite）を参照してください。
なお、掲載されている情報は、予告なく改定する場合がありますので検査前に必ず確認ください。

<当社ホームページ URL>

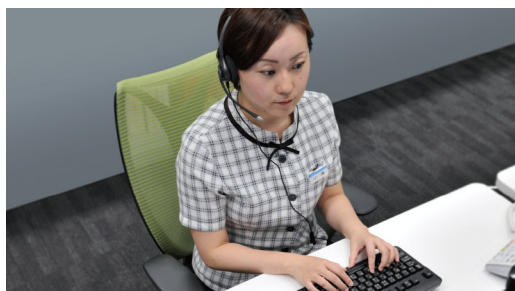
www.mitsubishielectric.co.jp/elevator/check/information/index.html

■ 13. 参考文献

書籍名	発行元
国土交通大臣指定昇降機検査資格者講習テキスト	発行：一般財団法人 日本建築設備・昇降機センター
建築設備設計基準 令和3年版	監修：国土交通省大臣官房官庁営繕部 発行：一般財団法人全国建設研修センター
公共建築工事標準仕様書（機械設備工事編） 令和4年版	監修：国土交通省大臣官房官庁営繕部 発行：一般社団法人公共建築協会
機械設備工事監理指針 令和4年版	監修：国土交通省大臣官房官庁営繕部 発行：一般社団法人公共建築協会
「昇降機の適切な維持管理に関する指針」	公表：国土交通省住宅局建築指導課
昇降機・遊戯施設定期検査業務基準書 2017年版	編集・発行：一般財団法人 日本建築設備・昇降機センター
昇降機技術基準の解説 2016年版 昇降機技術基準の解説 2016年版（追補版）	編集：一般財団法人 日本建築設備・昇降機センター 一般社団法人 日本エレベーター協会
建築保全業務共通仕様書 および同解説 令和5年版	監修：国土交通省大臣官房官庁営繕部 編集・発行：一般財団法人 建築保全センター
日本産業規格 JIS A 4302 昇降機の検査標準	審議：日本産業標準調査会 発行：一般財団法人 日本規格協会
昇降機現場作業安全心得（2019年版）	一般社団法人 日本エレベーター協会
エレベーターの地震に対する管理 （所有者、管理者用）	一般社団法人 日本エレベーター協会
エレベーターとの交際術（利用者用）	一般社団法人 日本エレベーター協会

- （注意）
- ・書籍発行版は調査時点情報です。最新版を使用することを推奨します。
 - ・製品は当社販売時点の最新の法律・規格に準拠しています。

「安心で「快適」なビル環境を、
24時間・365日みつめ続けるサポート体制。



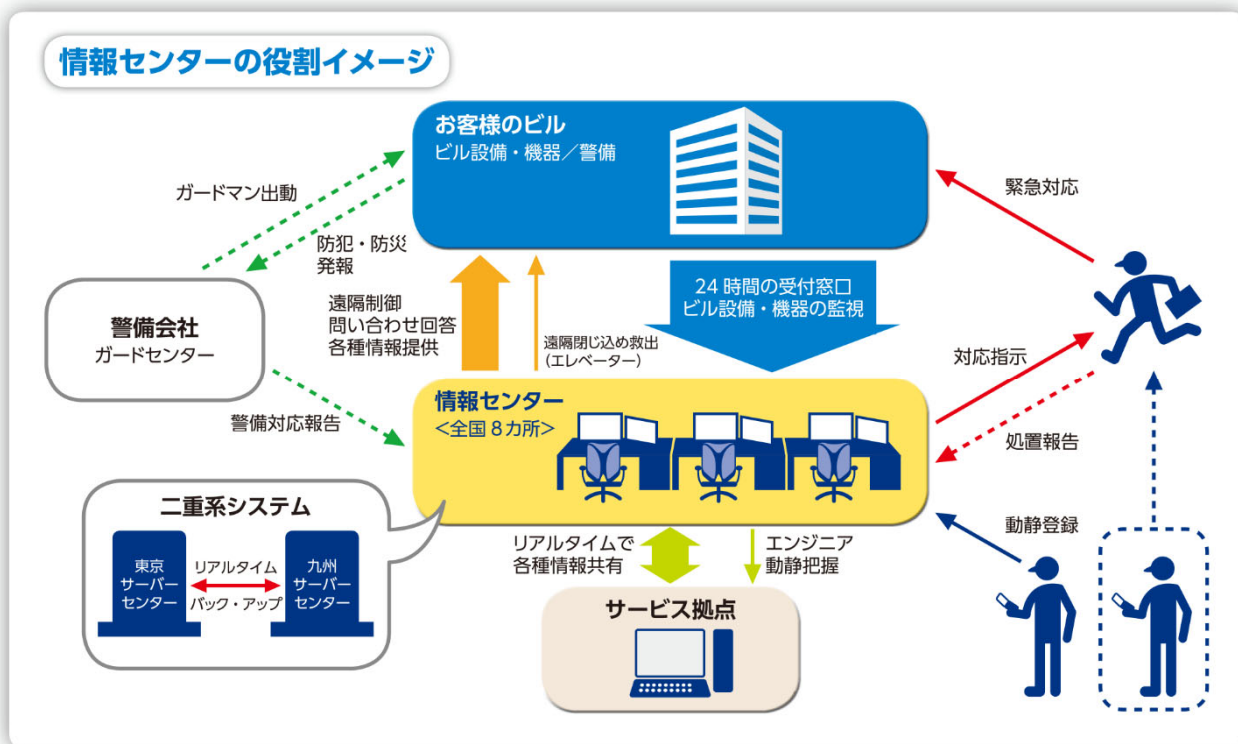
三菱電機ビルソリューションズ株式会社は、
全国約 280 か所のサービス拠点、
8 か所の情報センターによる
ネットワークで常に受信体制を整え、
お客さまの信頼にお応えしています。



■受信体制

全国 8 か所の情報センターは、24 時間・365 日の受信体制を確立しています。

情報センターはビル設備に故障・トラブルが発生した場合、故障信号やお客さまから緊急コールやお問い合わせに対応する
“安心の窓口”として 24 時間・365 日の受信体制を確立しています。



三菱乗用・非常用エレベーター

三菱電機ビルソリューションズ株式会社

お問い合わせは下記へどうぞ

北海道支社	〒060-0003	札幌市中央区北3条西4-1-1(日本生命札幌ビル)	(011)231-8060
北日本支社	〒980-0013	仙台市青葉区花京院1-1-20(花京院スクエア)	(022)216-4585
東日本支社	〒100-8335	東京都千代田区丸の内2-7-3(東京ビル)	(03)3218-9461・9463
関越支社	〒330-0854	さいたま市大宮区桜木町1-10-16(シーノ大宮ノースウイング)	(048)650-1004
横浜支社	〒221-0056	横浜市神奈川区金港町1-7(横浜ダイヤビルディング)	(045)620-3601
中部支社	〒450-6045	名古屋市中村区名駅1-1-4(JR セントラルタワーズ)	(052)565-3160
北陸支社	〒920-0031	金沢市広岡3-1-1(金沢パークビル)	(076)233-5506
関西支社	〒530-8206	大阪市北区大深町4-20(グランフロント大阪タワーA)	(06)6486-4165
四国支社	〒760-8654	高松市寿町1-1-8(日本生命高松駅前ビル)	(087)825-0006
中国支社	〒730-0037	広島市中区中町7-22(住友生命広島平和大通りビル)	(082)248-5290
西日本支社	〒810-0001	福岡市中央区天神1-10-20(天神ビジネスセンター)	(092)737-7514

「エレベーター・エスカレーター」のホームページ

<https://www.meltec.co.jp/>

「エレベーター・エスカレーター 取扱説明書」のホームページ

www.mitsubishielectric.co.jp/elevator/manual/index.html

本製品に搭載している昇降機の運行に関わるソフトウェアは三菱電機株式会社、三菱電機ビルソリューションズ株式会社及びそれらの子会社（以下、当社等という）が著作権・著作者人格権を有する著作物です。

- (1) 本ソフトウェアに係る著作権等の知的財産権は当社等が所有し、お客様（本製品の所有者）に移転されません。
- (2) 本ソフトウェアの一部または全部を複製、複写、転載、転用、改変、削除することは著作権等の侵害にあたります。
- (3) 本ソフトウェアの転載、転用、改変、削除がもたらす影響（故障、事故等）については、責任を負いかねます。
- (4) 本ソフトウェアはお客様に開示致しません。また、ソフトウェアを解明するための行為（逆アセンブル、逆コンパイル、その他のリバースエンジニアリング）を禁止します。