

CD-10ANB・CD-25ANA・CD-25ANB

耐電流12.5kA/0.125秒 エポキシレジンモールド

CD-10CNB・CD-25CNA・CD-25CNB

耐電流12.5kA/0.25秒



■用途

- 一般計器用・継電器用。
- JIS規格キュービクル式高圧受電設備に使用する変流器です。

キュービクル式高圧受電設備(JIS C 4620)に使用するモールド形変流器AN, CNシリーズは, 過電流継電器, 高圧遮断器と種々の組合せを検証していますので, 信頼性の高い経済的なキュービクルが構成できます。

■仕様

適用規格 JIS C 4620 (附属書)

形名	定格一次電流 (A)	二次電流 (A)	定格負担 (VA)	確度階級 (級)	定格耐電流 (kA・s)	過電流定数	最高電圧 (V)	耐電圧 (kV)	周波数 (Hz)	外形図	質量 (kg)	検定可否	納期区分
CD-10ANB	20	5	10	1PS	12.5・0.125	n>10	6900	22/60	50/60 両用	図1	8.6	否	○
	30									図2	7.0		
	40												
	50												
	60												
	75												
	80												
	100												
CD-25ANA	20	5	25	1PS	12.5・0.125	n>10	6900	22/60	50/60 両用	図3	3.6	否	△
	30									図4	16		
	40												
	50												
	60												
	75												
	80												
	100												
CD-25ANB	20	5	10	1PS	12.5・0.25	n>10	6900	22/60	50/60 両用	図1	8.6	否	○
	30									図2	7.0		
	40												
	50												
	60												
	75												
	80												
	100												
CD-10CNB	20	5	25	1PS	12.5・0.25	n>10	6900	22/60	50/60 両用	図1	8.6	否	○
	30									図2	7.0		
	40												
	50												
	60												
	75												
	80												
	100												
CD-25CNA	20	5	10	1PS	12.5・0.25	n>10	6900	22/60	50/60 両用	図3	3.6	否	△
	30									図4	16		
	40												
	50												
	60												
	75												
	80												
	100												
CD-25CNB	20	5	25	1PS	12.5・0.25	n>10	6900	22/60	50/60 両用	図1	8.6	否	○
	30									図2	7.0		
	40												
	50												
	60												
	75												
	80												
	100												
150													
200													

注1. 耐電圧は商用周波耐電圧値/雷インパルス耐電圧値を示します。

2. 質量は参考値です。

納期区分

記号	○標準品	○標準品	△特殊品	□特殊品
基準納期	即納	20日以内	21~60日	60日以上

■ 組合せ機種および適用条件

(1) 過電流引外し方式（変流器二次電流引外し方式）の組合せ性能

過電流引外し方式による遮断器・過電流継電器・変流器の組合せ形名および変流器の適用負担（継電器・計器・ケーブル等の負担合計）を表1に示します。

変流器二次電流引外し方式は、継電器の瞬時要素で事故電流を遮断した場合に継電器のb接点に通電する変流器二次回路の大電流を開路して、遮断器を引外す方式の為、b接点に損傷を受けることがあります。

特に一次電流が小さい変流器や定格負担と大きく異なる小さな負担で使用する時に影響が大きくなり損傷しやすくなります。そのために変流器の負担を下表の適用負担内で使用することが必要です。

表1 組合せ機器および変流器の適用負担（過電流引外し方式）

組合せ機器の形名（当社製）					変流器の適用負担 (VA) 注2
遮断器	過電流継電器	変流器			
		定格負担	形名	一次電流 注1	
VF-8□H-D/DG形 VF-13□H-D/DG形 (過電流引外し装置付)	静止形 MOC-A3T-R	10VA	CD-10ANB	20A	7~10
			CD-10CNB		
		25VA	CD-25ANA	20A	20~25
			CD-25CNA		
			CD-25ANB	30, 40A	16~25
			CD-25CNA		
			CD-25CNB		
		50~200A	10~25		
		60~200A			

注1. 変流器の一次電流が40A以下の場合には、電圧引外し方式（コンデンサ引外し方式）を推奨致します。

2. 使用負担が、適用負担より小さい場合は、別売のT-100L形負担調整器（2, 4, 6, 8VAの調整が可能）をご利用ください。

(2) 電圧引外し方式（コンデンサ引外し方式）

遮断器の引外し方式を電圧引外し方式（コンデンサ引外し方式）で行うことにより、過電流継電器に対する信頼性が向上します。

変流器の適用負担は、当社品との組合せにて10VA 定格品では5~10VA、25VA 定格品では10~25VAです。

電圧引外し方式による遮断器・過電流継電器・変流器の組合せ形名および変流器の適用負担（継電器・計器・ケーブル等の負担合計）を表2に示します。

表2 組合せ機器および変流器の適用負担（電圧引外し方式）

組合せ機器（当社製）		変流器仕様			変流器の適用負担 (VA) 注4
遮断器 注3	継電器	定格負担	形名	定格一次電流	
VF-8□H-D/DG形 VF-8□M-D/DG形 VF-13□H-D/DG形 VF-13□M-D/DG形 (電圧引外し装置付)	静止形 MOC-A3V-R/RD	10VA	CD-10ANB	20~200A	5~10
			CD-10CNB		
		25VA	CD-25ANA	20~40A	10~25
			CD-25CNA	20~50A	
			CD-25ANB	50~200A	
		60~200A			

注3. 形名の□枠内は取付方式によりかわります。

4. 使用負担が、適用負担より小さい場合は、別売のT-100L形負担調整器（2, 4, 6, 8VAの調整が可能）をご利用ください。

■ 負担調整器（T-100L形）

負担調整器は変流器の二次回路に接続される負担の大きさが変流器に必要な適用負担範囲（表1および表2参照）より小さい場合に使用します。なお、負担調整器は各相（変流器を入れる相）に使用し、定格負担にできるだけ近い負担になるよう調整してください。

●仕様

定格電流	5A
調整負担値	2,4,6,8VA（力率0.8）
短時間電流	800A/0.125秒
耐電圧	AC2000V 1分間
外形図	図5

●負担と接続端子

調整負担値	接続端子	内部接続
2VA	C端子—2VA端子	
4VA	C端子—4VA端子	
6VA	2VA端子—8VA端子	
8VA	C端子—8VA端子	

外形寸法図

図 1

形名	定格電流	耐電流
CD-10ANB	20/5~40/5A	12.5kA/0.125秒
CD-25ANB	50/5~80/5A	
CD-10CNB	20/5~40/5A	12.5kA/0.25秒
CD-25CNB	60/5~100/5A	

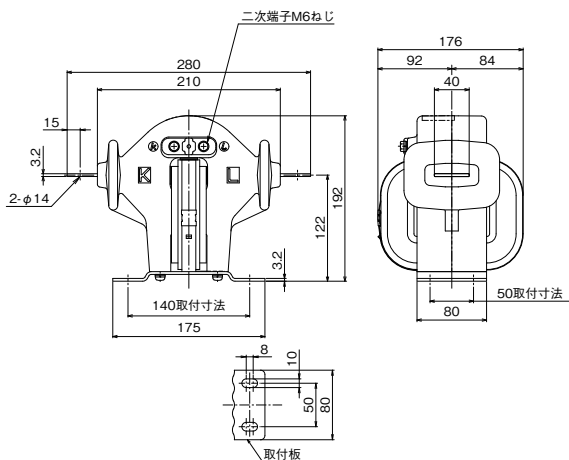


図 2

形名	定格電流	耐電流
CD-10ANB	50/5~80/5A	12.5kA/0.125秒
CD-25ANB	100/5~200/5A	
CD-10CNB	50/5~150/5A	12.5kA/0.25秒
CD-25CNB	150/5, 200/5A	

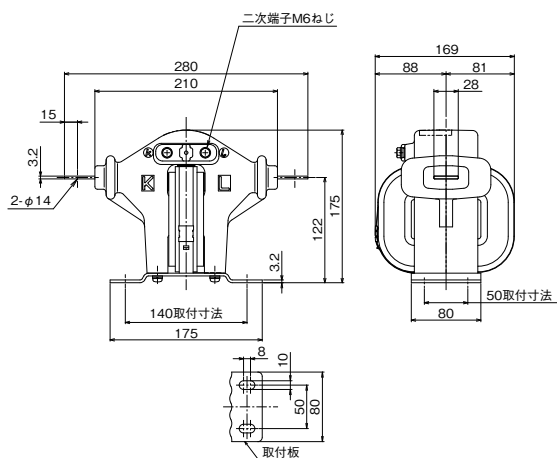


図 3

形名	定格電流	耐電流
CD-10ANB	100/5~200/5A	12.5kA/0.125秒
CD-10CNB	200/5A	

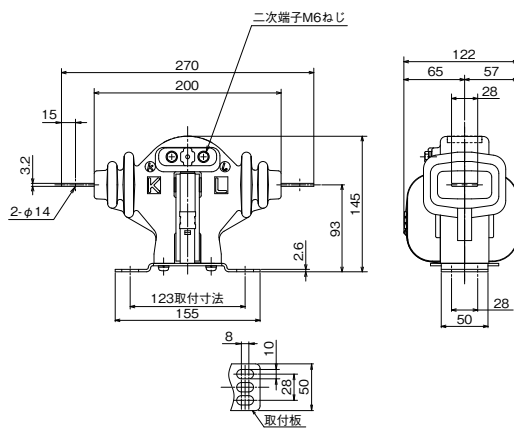


図 4

形名	定格電流	耐電流
CD-25ANA	20/5~40/5A	12.5kA/0.125秒
CD-25CNA	20/5~50/5A	

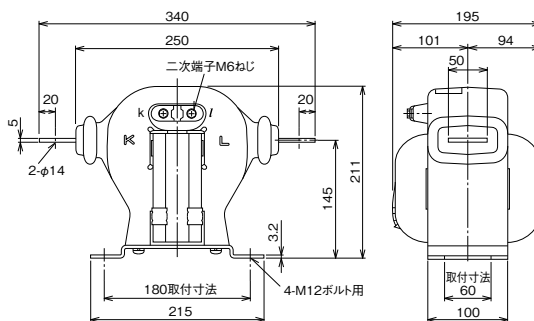
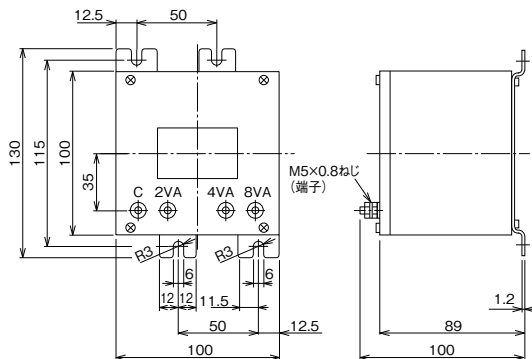


図5 負担調整器 T-100L 形



キュービクル式高圧受電設備用変流器 AN,CN シリーズの諸特性

形名	定格一次電流 (A)	定格耐電流 (kA/s)	機械的耐電流 (波高値) (kA)	二次漏洩インピーダンス (VA)
CD-10ANB	20	12.5/0.125	31.25	1.5
	30			1.6
	40			1.6
	50			2.5
	60			2.4
	75			2.2
	80			2.3
	100			5.9
	150			9.5
	200			9.5

形名	定格一次電流 (A)	定格耐電流 (kA/s)	機械的耐電流 (波高値) (kA)	二次漏洩インピーダンス (VA)
CD-25ANA	20	12.5/0.125	31.25	2.0
	30			2.1
	40			2.2
	50			6.5
CD-25ANB	60			7.1
	75			6.9
	80			7.3
	100			6.4
	150			8.0
	200			8.0

形名	定格一次電流 (A)	定格耐電流 (kA/s)	機械的耐電流 (波高値) (kA)	二次漏洩インピーダンス (VA)
CD-10CNB	20	12.5/0.25	31.25	1.2
	30			1.6
	40			1.6
	50			2.5
	60			2.4
	75			2.2
	80			2.3
	100			3.0
	150			3.0
	200			9.5

形名	定格一次電流 (A)	定格耐電流 (kA/s)	機械的耐電流 (波高値) (kA)	二次漏洩インピーダンス (VA)
CD-25CNA	20	12.5/0.25	31.25	2.0
	30			2.3
	40			2.4
	50			2.6
	60			7.1
CD-25CNB	75			6.9
	80			7.3
	100			6.5
	150			8.0
	200			8.0

※ 二次漏洩インピーダンスは参考値です。