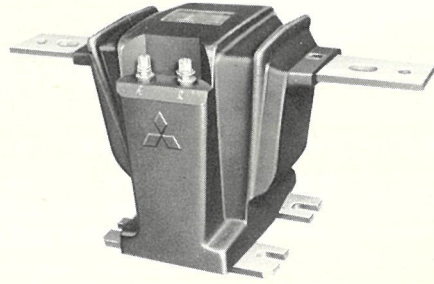
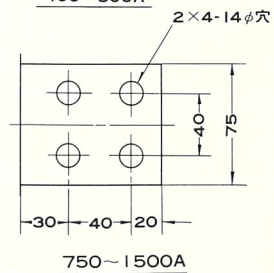
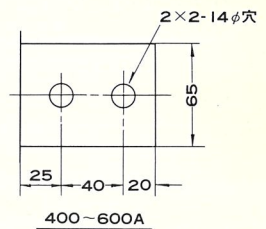
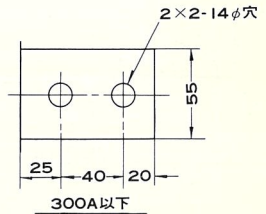
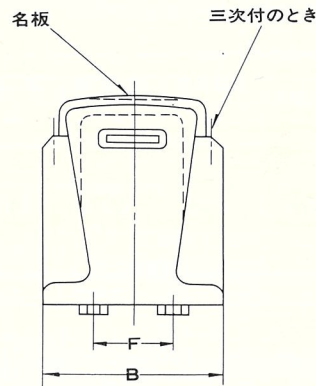
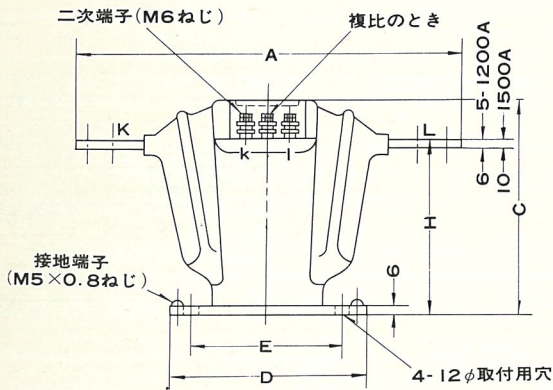


## 2. BN-0形, BN-1形

- BN-0形……3300V, 6600V
- BN-1形…11000V
- 一般計器用・継電器用・電力需給用
- ブチルゴムモールド形, 巻線形
- 全モールドですから吸湿の心配はまったくありません。
- 過電流に対して強く, 過電流定数は10以上です。
- 三次巻線つきもあります。
- 200/5A以下で過電流強度, 過電流定数を問題にしない場合は EC-0形(汎用品) をご使用下さい。



### 外形寸法<mm>



寸法変化表

形名	行番	寸法							重量 kg
		A	B	C	D	E	F	H	
BN-0	1	410	175	200	170	140	90	165	14
	2	420						167	15
	3	460	175	200	220	190	90	165	21
	4	470							
	5	470							
BN-1	6	410	175	200	170	140	90	165	14
	7	420						167	15
	8	460	175	200	220	190	90	165	21
	9	470							
	10	470							

注 行番は次ページの仕様表中の外形寸法図行番を示します。

# 仕様

BN-O形 3.45, 6.9kV 絶縁階級 6号A 周波数 50/60Hz

BN-I形 11.5kV 絶縁階級 10号A 過電流定数 > 10

## 〈単比〉

変流比 A	定格 負担 VA	階級	過電流強度 倍	外 形 寸法 図 行番
10/5	40	1.0	40~100	1
			150~200	4
	15	1.0	150~200	1
			250~450	4
15	3.0	500~750	4	
		40~150	1	
		200~300	4	
15	1.0	200~300	1	
		350~450	4	
		500~600	4	
20/5	40	1.0	40~100	1
			150~200	4
	15	1.0	150~350	1
			400~450	4
15	3.0	500~700	4	
		40~150	1	
30/5	40	1.0	200~300	4
			200~300	1
	15	1.0	350~450	4
500~800			4	
40/5	40	1.0	40~150	1
			200~300	4
	15	1.0	200~350	1
400~450			4	
15	3.0	500~950	4	
		40~150	1	
50/5	40	1.0	200~350	4
			200~350	1
	15	1.0	200~350	4
			600~850	4
40	1.0	40~150	1	
		200~300	4	
		200~400	1	
15	1.0	450~550	4	
		600~700	4	
		40~150	1	
75/5	40	1.0	200~350	4
			200~350	1
	15	1.0	400~550	4
			600	4
80/5	40	1.0	40~200	1
			250~350	4
	15	1.0	250~400	1
			450~500	4
15	3.0	550~600	4	
		40~150	1	
100/5	40	1.0	200~350	4
			200~350	1
	15	1.0	400~450	4
500~550			4	
120/5	40	1.0	40~200	1
			250~350	4
	15	1.0	250~300	1
			350~400	4
15	3.0	450	4	
		40~75	1	
150/5	40	1.0	100~200	1
			250~300	4
	15	1.0	250~300	1
			350	4
200/5	40	1.0	40~75	1
			100~150	1
	15	1.0	200	4
			200~250	1
15	3.0	300~350	4	
		40~150	1	
250/5	40	1.0	200	4
			200	1
	15	3.0	250	4

変流比 A	定格 負担 VA	階級	過電流強度 倍	外 形 寸法 図 行番
300/5	40	1.0	40~100	1
			150	4
400/5	40	1.0	150~200	4
			40~75	1
	15	1.0	100	4
100~150			4	
500/5	40	1.0	40	1
			75	1
	15	1.0	100	4
			40	1
600/5	40	1.0	75	4
			100	4
	40	1.0	40~75	5
40~75			2	
1000/5	40	1.0	40	2
1200/5	40	1.0	40	2
※1500/5	40	1.0	40	3

※ 1500/5はBN-O形のみ製作可能

## 〈複比〉

変流比 A	定格 負担 VA	階級	過電流強度 倍	外 形 寸法 図 行番
10-5/5	15	1.0	40~100	1
			40	4
20-10/5	15	1.0	40~100	1
			150~200	4
30-15/5	40	1.0	40	4
			15	1.0
15	1.0	200		
		40	1.0	40~75
15	1.0			40~150
		15	1.0	200
40	1.0			40~75
		15	1.0	40~150
15	1.0			200
		40	1.0	40~100
15	1.0			40~100
		15	1.0	150~200
40	1.0			40~75
		15	1.0	40~150
15	1.0			200
		40	1.0	40~75
15	1.0			40~150
		15	1.0	200~250
40	1.0			40~100
		15	1.0	40~100
40	1.0			150~250
		15	1.0	40~100
15	1.0			40~100
		40	1.0	150~250
40	1.0			40~100
		15	1.0	40~100
15	1.0			40~100
		40	1.0	40~75
15	1.0			40~100
		15	1.0	75~100
40	1.0			40~75
		15	1.0	40~75
40	1.0			40
		15	1.0	40
40	1.0			40
		15	1.0	40