

仕様

適用規格 JIS C 1731-1・JEC-1201-2007



形名	定格一次電流 (A)	二次電流 (A)	定格負担 (VA)	確度階級 (級)	過電流強度 (倍)	過電流定数	最高電圧 (V)	耐電圧 (kV)	周波数 (Hz)	外形図	質量 (kg)	検定可否	納期区分
CD-25ENB	5	5	25	1.0-1PS	75	n>10	6900	22/60	50/60 両用	図1	8.6	可	○
	10												○
	15												○
	20												○
	25												○
	30												○
	40												○
	50												○
	60												○
	75												○
	80									○			
	100									○			
	120									○			
	150									○			
200	○												
250	○												
300	○												
400	○												
										図2	9.5		○

用途

- 一般計器用・継電器用。
  - 普通電力量計と組合わせて検定を受けることができます。
- 組合せについては、13ページ「電力量計との組合せ検定可能機種」をご参照ください。

特長

- 1~25VAの低負担での誤差を保証いたします。

注1. 検定用をご注文の際は、「検定用」とご指定のうえ、周波数もご指定ください。  
 注2. 耐電圧は商用周波耐電圧値/雷インパルス耐電圧値を示します。  
 注3. 質量は参考値です。

納期区分

記号	標準品	準標準品	特殊品	特殊品
基準納期	即納	20日以内	21~60日	60日以上

外形寸法図

図1

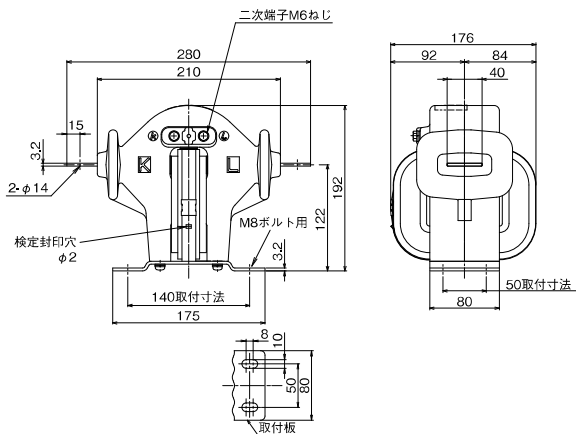


図2

