

仕様

適用規格 JIS C 1731-1



| 形名 | 定格一次電流 (A) | 二次電流 (A) | 定格負担 (VA) | 確度階級 (級) | 過電流強度 (倍) | 最高電圧 (V) | 耐電圧 (kV) | 周波数 (Hz) | 外形図 | 質量 (kg) | 検定可否 | 納期区分 |
|---------|------------|----------|-----------|----------|-----------|----------|----------|-------------|-----|---------|------|------|
| CD-25KB | 5 | 5 | 25 | 1.0 | 40 | 6900 | 22/60 | 50/60 両用 | 図1 | 3.5 | 可 | ◎ |
| | 10 | | | | | | | | | | | |
| | 15 | | | | | | | | | | | |
| | 20 | | | | | | | | | | | |
| | 25 | | | | | | | | | | | |
| | 30 | | | | | | | | | | | |
| | 40 | | | | | | | | | | | |
| | 50 | | | | | | | | | | | |
| | 60 | | | | | | | | | | | |
| | 75 | | | | | | | | | | | |
| | 80 | | | | | | | | | | | |
| | 100 | | | | | | | | | | | |
| | 120 | | | | | | | | | | | |
| | 150 | | | | | | | | | | | |
| | 200 | | | | | | | | | | | |
| 250 | | | | | | | | | | | | |
| 300 | | | | | | | | | | | | |
| 400 | | | | | | | | | | | | |
| 500 | | | | | | | | | | | | |
| 600 | | | | | | | | | | | | |
| 750 | | | | | | | | | | | | |
| | | | | | | | | | 図2 | 3.6 | | |
| | | | | | | | | | 図3 | 4.8 | | |

用途

- 一般計器用。(継電器用として使用できません)
- 普通電力量計と組合わせて検定を受けることができます。
組合せについては、13ページ「電力量計との組合せ検定可能機種」をご参照ください。

特長

- 検定封印後も取付足の方向を90°変更できます。
- 1~25VAの低負担での誤差を保証いたします。

注1. 検定用をご注文の際は、「検定用」とご指定のうえ、周波数もご指定ください。
 注2. 耐電圧は商用周波耐電圧値/雷インパルス耐電圧値を示します。
 注3. 質量は参考値です。

納期区分

| 記号 | ◎標準品 | ○標準品 | △特殊品 | □特殊品 |
|------|------|-------|--------|-------|
| 基準納期 | 即納 | 20日以内 | 21~60日 | 60日以上 |

外形寸法図

図1

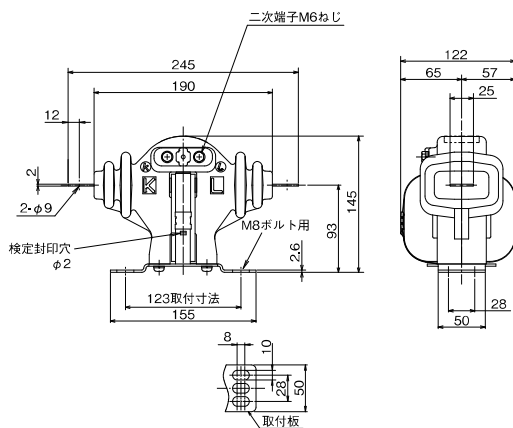


図2

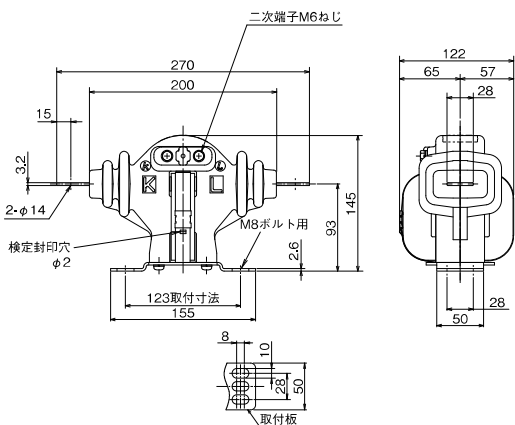


図3

