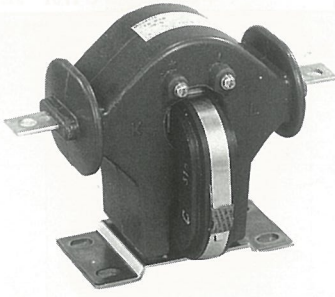


仕様

準拠規格 JIS C 1731・JEC-1201



形名	定格一次電流 (A)	二次電流 (A)	定格負担 (VA)	精度階級 (級)	過電流強度 (倍)	過電流定数	最高電圧 (V)	絶縁階級	周波数 (Hz)	外形図	重量 (kg)	検定可否	納期区分
CD-40EN	5	5	40	1.0・IPS	75	$n > 10$	6900	6号A	50/60両用	図1	8.5	可	◎
	10												
	15												
	20												
	25												
	30												
	40												
	50									図2	8.5	◎	
	60												
	75												
	80												
	100												
	120												
150	図3	8.5	◎										
200													
250													
300													
400	図4	9.5	◎										

注 検定用をご注文の際は「検定用」とご指定のうえ、周波数もご指定ください。

用途

- 一般計器用・継電器用。
 - 普通電力量計と組合せて検定を受けることができます。
- 組合せについては、9ページ「電力量計との組合せ検定可能機種」をご参照ください。

納期区分

記号	◎標準品	○準標準品	△特殊品
基準納期	即納	20日以内	21～60日

外形寸法図

図1. 5～80A

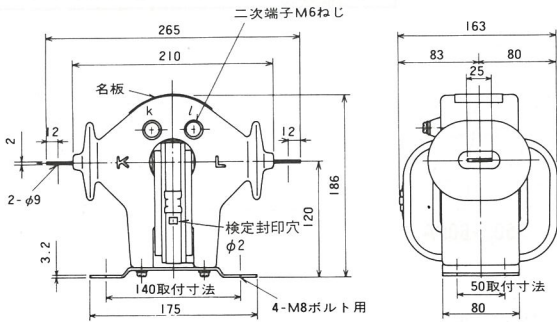


図2. 100, 120A

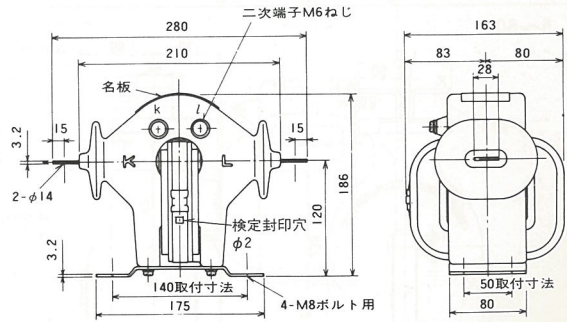


図3. 150, 200A

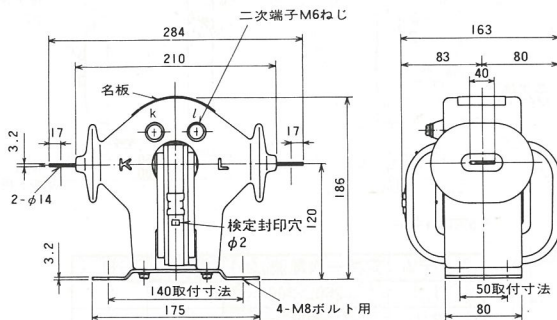


図4. 250～400A

