



仕様

適用規格 JIS C 1731-1・JEC-1201-2007

形名	定格一次電流 (A)	二次電流 (A)	定格負担 (VA)	確度階級 (級)	過電流強度・耐電流	過電流定数	最高電圧 (V)	耐電圧 (kV)	周波数 (Hz)	外形図	質量 (kg)	検定可否	納期区分
CD-40H	600	5	40	1.0・1PS	40倍	$n > 10$	6900	22/60	50/60 両用	図1	14	可	△
	750										15		
	800												
	1000												
	1200									図2	17		
1500													
2000													

注1. 検定用をご注文の際は「検定用」とご指定のうえ、周波数もご指定ください。

注2. 耐電圧は商用周波耐電圧値／雷インパルス耐電圧値を示します。

注3. 質量は参考値です。

用途

● 一般計器用・継電器用。

● 普通電力量計と組合せて検定を受けることができます。

組合せについては、13ページ「電力量計との組合せ検定可能機種」をご参照ください。

納期区分

記号	◎標準品	○準標準品	△特殊品	□特殊品
基準納期	即納	20日以内	21~60日	60日以上

外形寸法図

図1 600～1000A

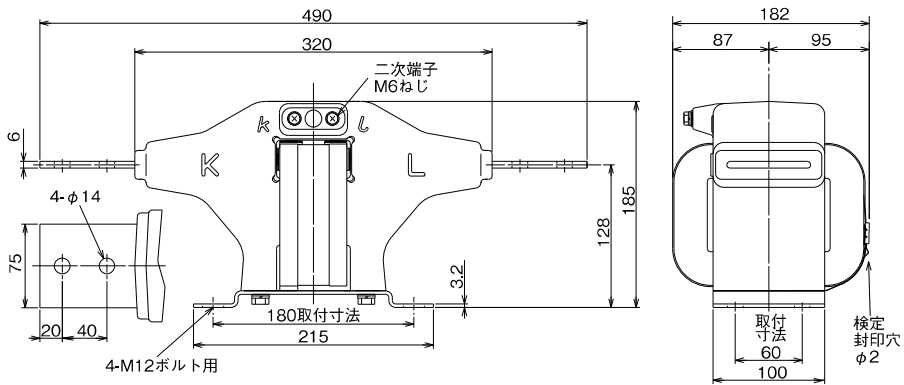


図2 1200～2000A

