

### 仕様

形名	定格一次電流 A	定格二次電流 A	定格負担 VA	階級	周波数 Hz	最高電圧 V	絶縁階級	過電流強度	過電流定数	外形図	重量 kg	納期区分	検定可否
CD-40KS	10-5	5	40	1.0	50/60 共用	6900	6号A	40	高電流のとき n>10 低電流のとき n>5	図1	8	○	否
	20-10									図2			
	30-15												
	40-20												
	60-30												
	80-40												
	100-50												
	150-75												
	200-100												
	300-150												
400-200													
500-250													

### 用途

一般計器用、継電器用

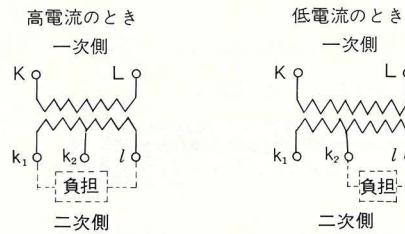
### 特長

- 高い絶縁信頼性。
- 二次側切替えの二重比ですから定格変更が容易にできます。
- 一次側端子の位置が両サイドにストレートになっていますから配線作業が容易です。

納期区分

記号	標準品	準標準品	△特殊品	□特殊品
基準納期	即納	20日以内	21~60日	60日以上

### 二次側切替要領



### 外形寸法図

図1 10-5, 20-10, 30-15, 40-20, 60-30, 80-40, 100-50A

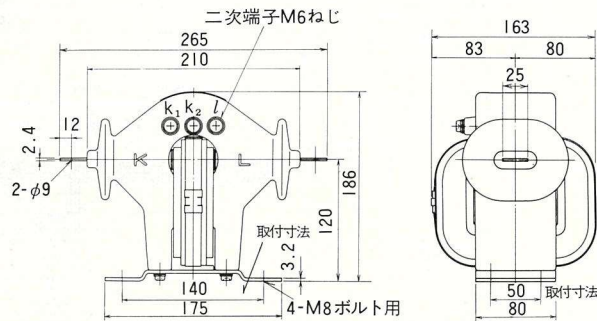


図2 150-75, 200-100A

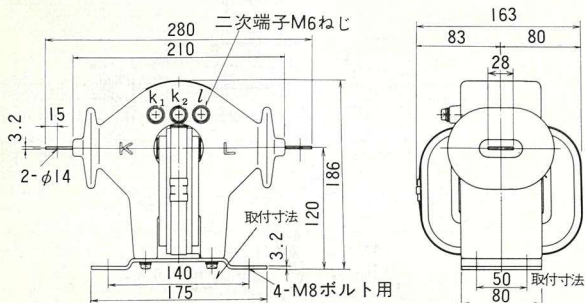


図3 300-150, 400-200, 500-250A

