

仕様



形名	定格一次電流 A	定格二次電流 A	定格負担 VA	階級	周波数 Hz	最高電圧 V	絶縁階級	過電流強度	過電流定数	外形図	重量 kg	納期区分	検定可否
CD-40N	5, 10, 15, 20, 30, 40, 50, 60, 75, 100	5	40	1.0	50/60 共用	6900	6号A	40	n > 10	図1	8	△	可
	150, 200									図2	8		
	250, 300, 400, 500									図3	9.5		
	600, 750									図4	19		
	1000, 1200									図5	17		

注1) 検定用をご注文の際は「検定用」とご指定のうえ周波数もご指定ください。
 2) 一次電流が1500Aをこえる定格は20頁に記載のCD-40形をご使用願います。

用途

- 一般計器用, 継電器用, 電力需給用

特長

- 小形・軽量で高い絶縁性能をもちます。
- 一次端子が両サイドにありストレートになっているので配線作業が容易です。
- 500A以下は取付方向を90°変更できます。
- 普通電力計と組合せて検定を受けることができます。

記号	標準品	準標準品	△特殊品	□特殊品
基準納期	即納	20日以内	21~60日	60日以上

図1 5, 10, 15, 20, 30, 40, 50, 60, 75, 100A

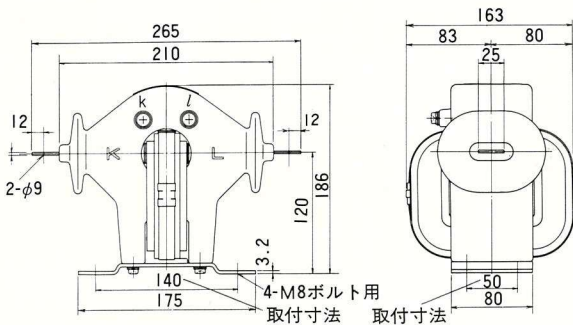


図2 150, 200A

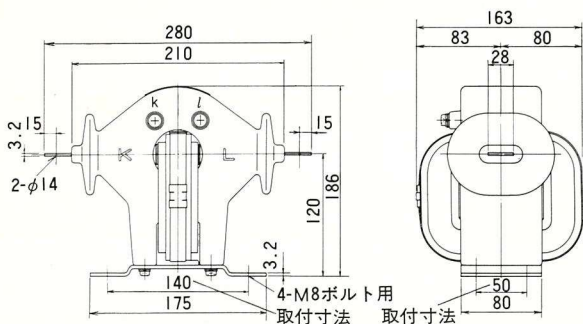


図3 250, 300, 400, 500A

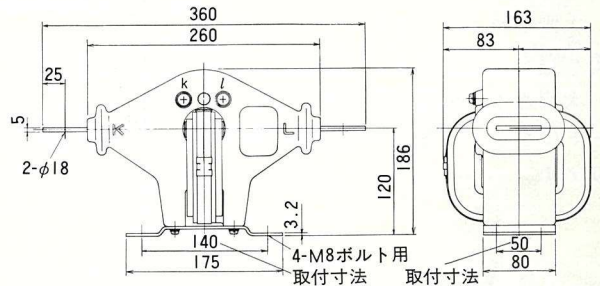


図4 600, 750A

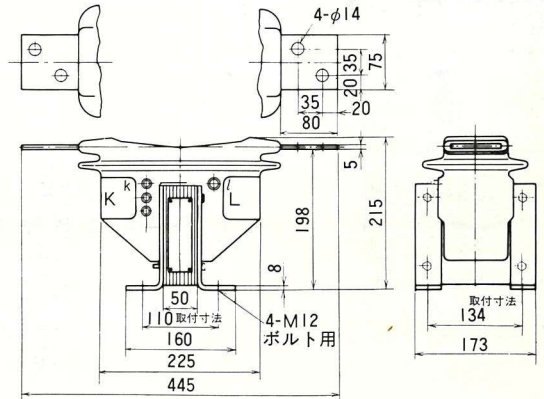


図5 1000, 1200A

