



■用途

- 一般計器用・継電器用。
 - 普通電力量計と組合せて検定を受けることができます。
- 組合せについては、13ページ「電力量計との組合せ検定可能機種」をご参照ください。

■仕様

適用規格 JIS C 1731-1・JEC-1201-2007

| 形名 | 定格一次電流 (A) | 二次電流 (A) | 定格負担 (VA) | 精度階級 (級) | 過電流強度 (倍) | 過電流定数 | 最高電圧 (V) | 耐電圧 (kV) | 周波数 (Hz) | 外形図 | 質量 (kg) | 検定可否 | 納期区分 |
|---------|------------|----------|-----------|----------|-----------|-------|----------|----------|-------------|-----|---------|------|------|
| CD-40NA | 5 | 5 | 40 | 1.0・1PS | 40 | n>10 | 6900 | 22/60 | 50/60 両用 | 図1 | 6.5 | 可 | ○ |
| | 10 | | | | | | | | | | | | ◎ |
| | 15 | | | | | | | | | | | | ○ |
| | 20 | | | | | | | | | | | | ◎ |
| | 25 | | | | | | | | | | | | |
| | 30 | | | | | | | | | | | | |
| | 40 | | | | | | | | | | | | |
| | 50 | | | | | | | | | | | | |
| | 60 | | | | | | | | | | | | |
| | 75 | | | | | | | | | | | | |
| | 80 | | | | | | | | | ○ | | | |
| | 100 | | | | | | | | | ◎ | | | |
| | 120 | | | | | | | | | ○ | | | |
| | 150 | | | | | | | | | ◎ | | | |
| | 200 | | | | | | | | | | | | |
| | 250 | | | | | | | | | | | | |
| | 300 | | | | | | | | | | | | |
| 400 | 図2 | 9.5 | ◎ | | | | | | | | | | |
| 500 | | | | | | | | | | | | | |

注1. 検定用をご注文の際は「検定用」とご指定のうえ、周波数もご指定ください。
 2. 耐電圧は商用周波耐電圧値/雷インパルス耐電圧値を示します。

| | | | | | |
|------|------|------|-------|--------|-------|
| 納期区分 | 記号 | ◎標準品 | ○準標準品 | △特殊品 | □特殊品 |
| | 基準納期 | 即納 | 20日以内 | 21~60日 | 60日以上 |

外形寸法図

図1. 5~200A

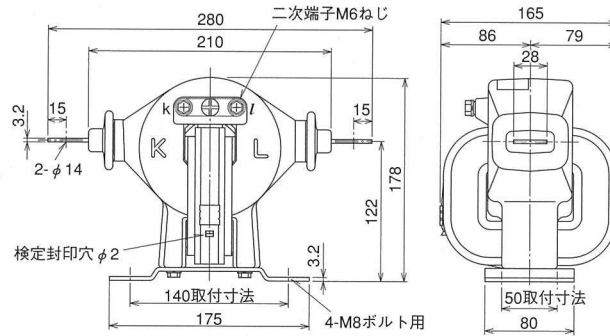


図2. 250~500A

