

仕様

準拠規格 JIS C 1731・JEC-1201



形名	定格一次電流 (A)	二次電流 (A)	定格負担 (VA)	精度階級 (級)	過電流強度 (倍)	過電流定数	最高電圧 (V)	絶縁階級	周波数 (Hz)	外形図	質量 (kg)	検定可否	納期区分
CD-40NA	5	5	40	1.0・IPS	40	$n > 10$	6900	6号A	50/60両用	図1	6.5	可	○
	10												◎
	15												○
	20												○
	25												○
	30												○
	40												○
	50									◎			
	60									◎			
	75									◎			
	80									○			
	100									◎			
	120									◎			
150	○												
200	○												
250	○												
300	◎												
400	◎												
500	◎												
600	◎												
750	◎												
800	◎												
1000	◎												
1200	◎												
										図2	9.5		◎
										図3	19		△
										図4	17		△

注 検定用をご注文の際は「検定用」とご指定のうえ、周波数もご指定ください。

納期区分

記号	◎標準品	○準標準品	△特殊品
基準納期	即納	20日以内	21~60日

用途

- 一般計器用・継電器用。
- 普通電力量計と組合せて検定を受けることができます。
組合せについては、13ページ「電力量計との組合せ検定可能機種」をご参照ください。
- 500A以下は取付足の方向を90°変更できます。

外形寸法図

図1. 5~200A

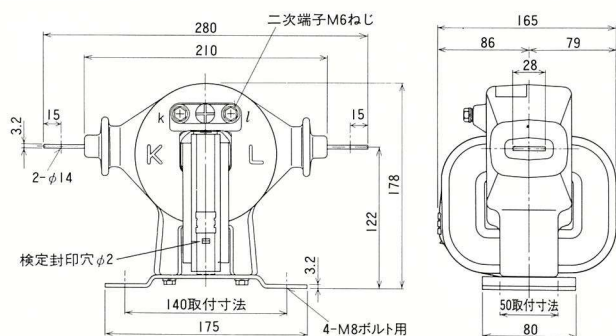


図2. 250~500A

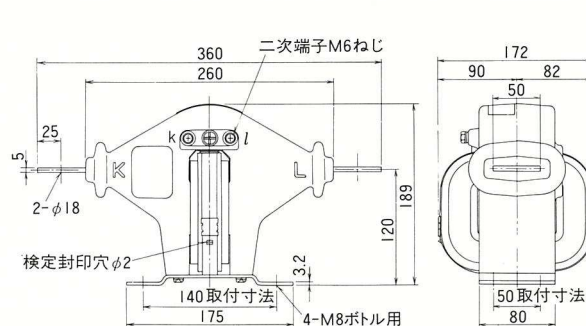


図3. 600~800A

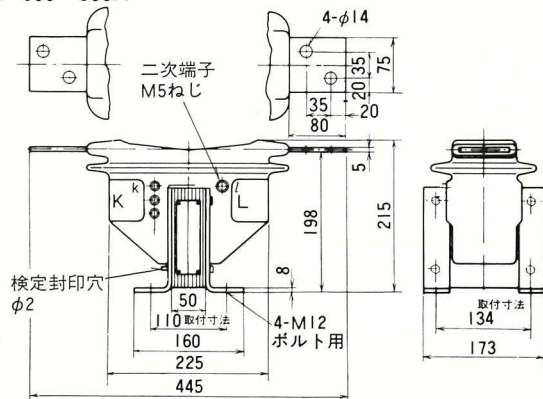


図4. 1000, 1200A

