

# CW-15LM・CW-40LM ブスパー配線用・角窓貫通形



5000/5A  
6000/5A

## ■用途

- 一般計器用。

## ■特長

- たて取付け、よこ取付け、ブスパー直取付けなどの取付け方法による使いわけができます。
- オプションで二次端子の絶縁キャップ(33ページ)を用意しています。(4000/5A以下)

## ■仕様

適用規格 JIS C 1731-1

形名	定格一次電流 (A)	二次電流 (A)	定格負担 (VA)	確度階級 (級)	過電流強度 (倍)	最高電圧 / 耐電圧 (kV)	周波数 (Hz)	外形図・取付寸法 (注1)				角窓寸法 (mm)	質量 (kg)	検定可否	納期区分	
								たて取付	よこ取付	ブスパー直取付(注2)					/5A	/1A
CW-15LM	150	5 または 1	15	1.0	40	1.15/ 4/-	50/60 両用	図5	図6	-	-	14×55	2.1	否	◎	△
	200							図1	図2	P26 図1	-		1.1			
	250															
	300							図3	図4	P26 図1	-		0.6			
	400															
	500															
	600															
750																
CW-40LM	200	5	40	1.0	40	1.15/ 4/-	50/60 両用	図5	図6	-	-	14×55	2.3	否	◎	-
	250							図1	図2	P26 図1	-		1.1			
	300															
	400							図7	図8	P26 図1	-	1.1				
	500															
	600															
	750							図9	図10	P26 図2	-	0.9				
	800															
	1000															
	1200															
	1500															
	2000		図11					図12	-	-	4.8					
	2500															
	3000		図13					図14	-	-	6.3					
4000																
(注3)5000																
(注3)6000					14											

注1. 標準品はたて取付けです。

- ブスパー直取付金具は別売です。  
ご注文の際は本体形名・定格一次電流をご指定ください。  
また、定格一次電流1000~2000Aの場合はブスパー本数もご指定ください。
- 定格一次電流5000, 6000Aの絶縁方式はエポキシレジンモールドです。
- 耐電圧は商用周波耐電圧値/雷インパルス耐電圧値を示します。
- コー特性等の変動により製品質量が変わる場合があります。
- 定格負担15VAの性能も保証します。
- 質量は参考値です。

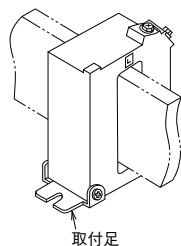
### 納期区分

記号	◎標準品	○標準準品	△特殊品	□特殊品
基準納期	即納	20日以内	21~60日	60日以上

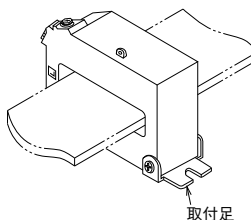
## ■取付方式

- たて取付け、よこ取付け  
盤のスペースにあわせてたて方向、よこ方向のいずれでも簡単に変更できます。
- ブスパー直取付け  
アングル不要でしかもブスパーに穴明け加工が不要です。取付位置が自由に変更できます。

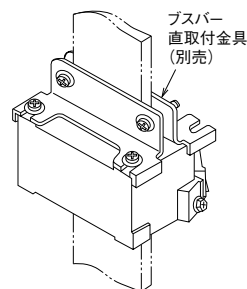
### たて取付け



### よこ取付け



### ブスパー直取付け



注. ブスパーは貫通穴の中央に配置し、貫通穴の内面に接触しないように取付けてください。

# 外形寸法図

たて取付

よこ取付

CW-15LM 200 ~ 300A · CW-40LM 300 ~ 500A

図 1

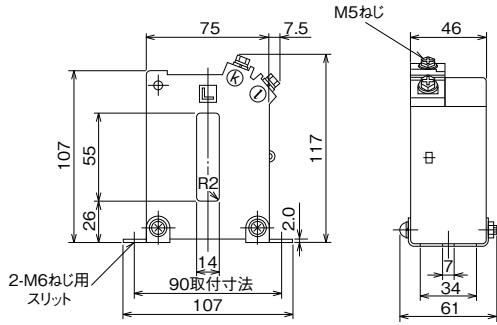
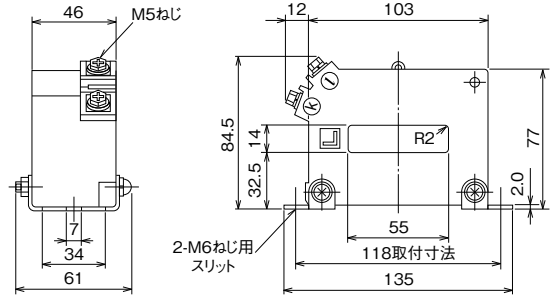


図 2



CW-15LM 400 ~ 750A

図 3

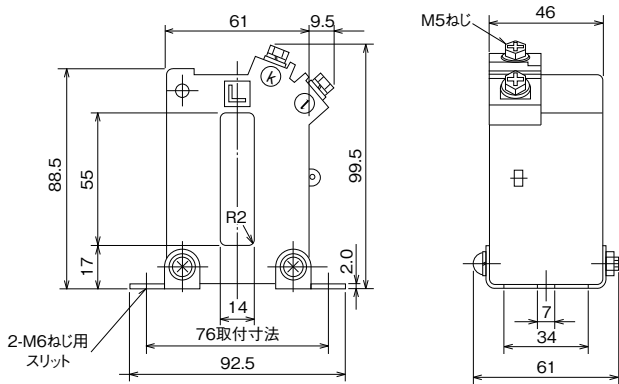
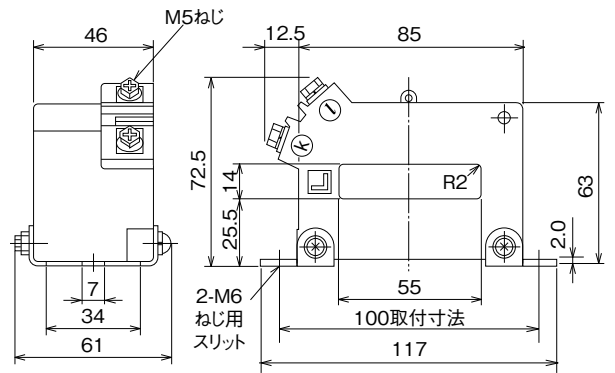


図 4



CW-15LM 150A · CW-40LM 200 · 250A

図 5

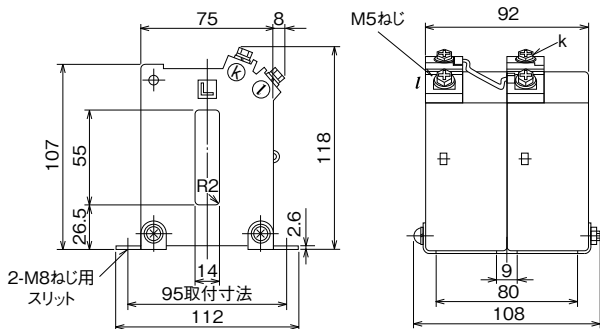


図 6

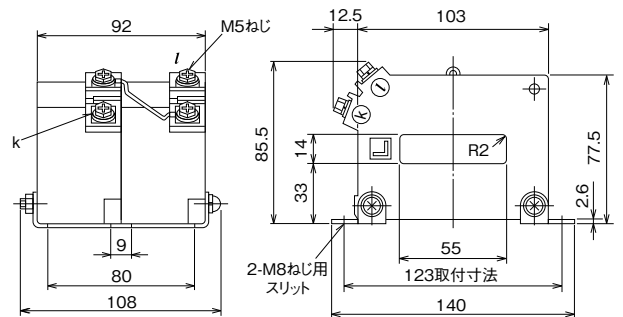


図 7

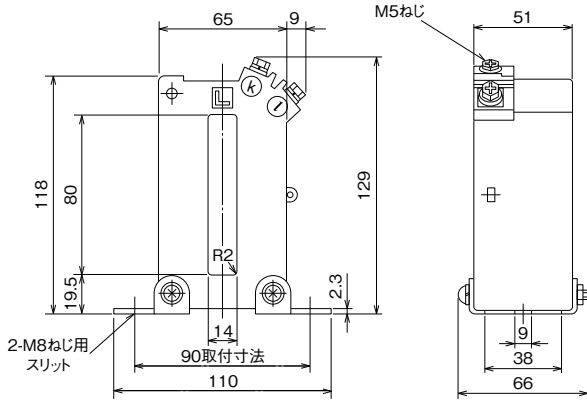


図 8

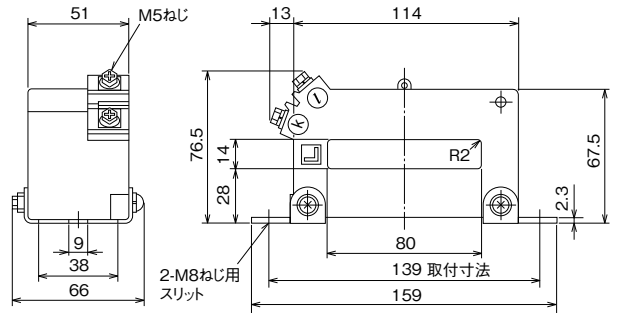


図 9

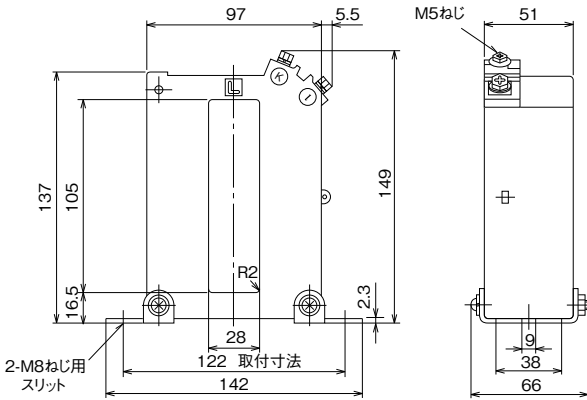


図 10

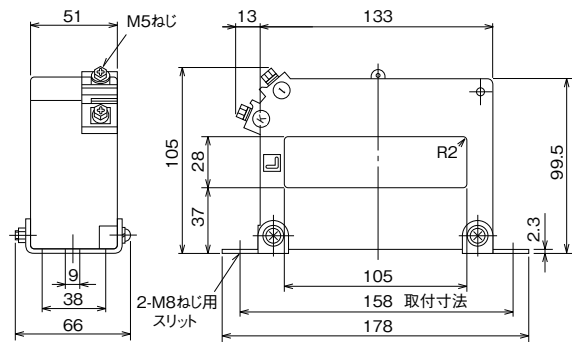


図 11

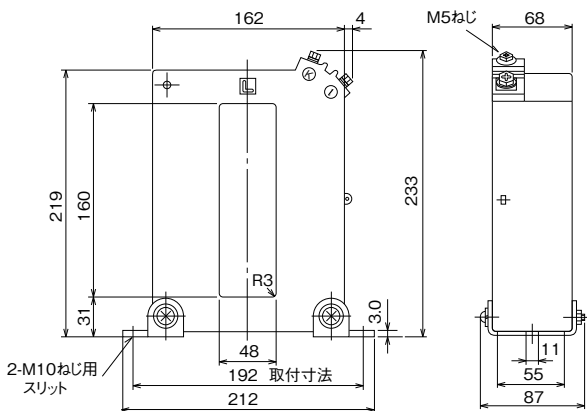


図 12

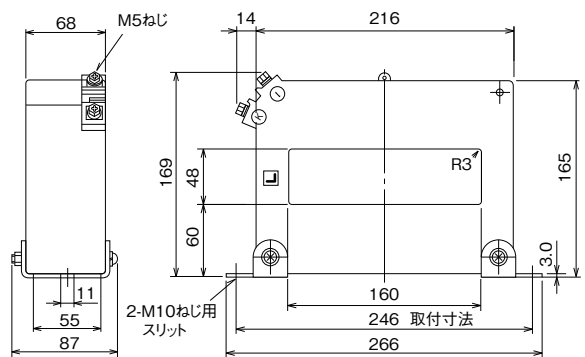


図 13

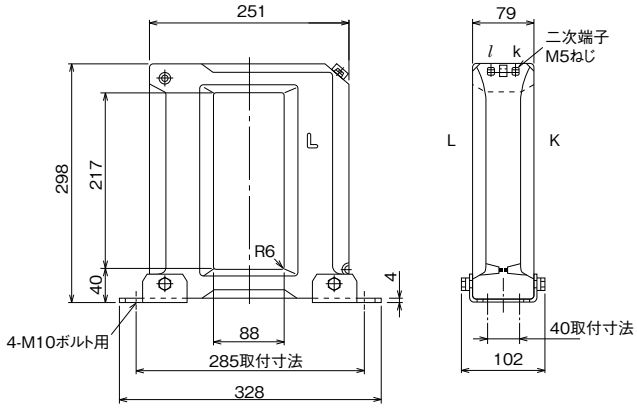
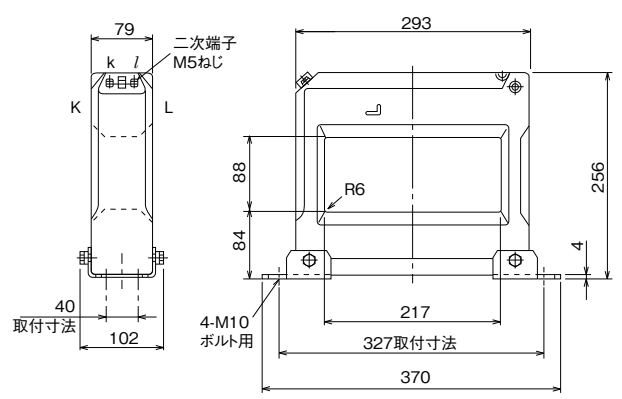


図 14



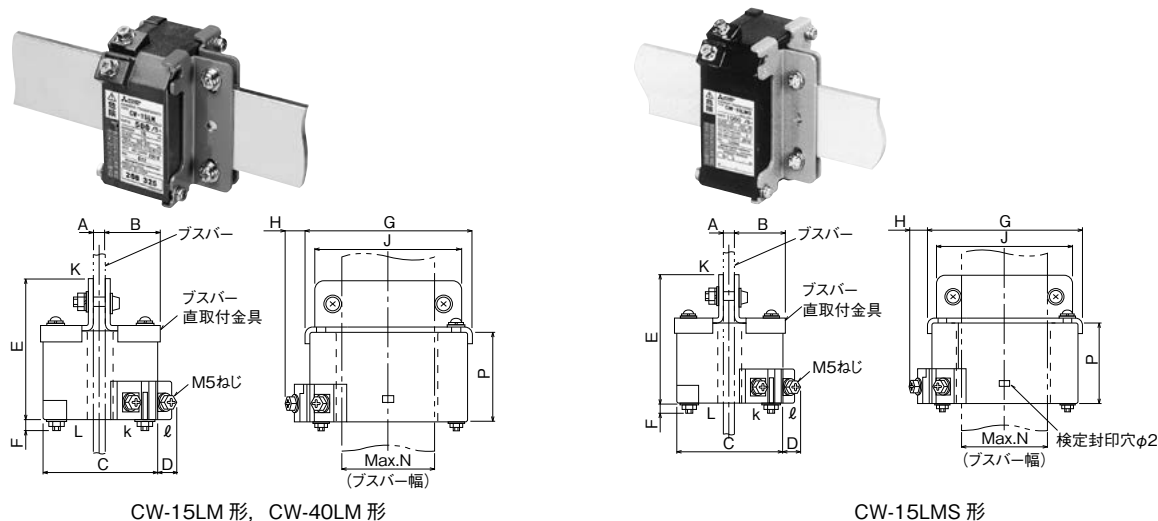
# CW-15LM形, CW-40LM形, CW-15LMS形用ブスバー直取付金具

注 1. CW-15LM形 150A および CW-40LM形 200A・250A・4000～6000A, CW-15LMS形 4000～6000A 定格品はブスバー断面寸法に対してCTの質量が大きいいため、直取付はできません。

- ブスバーは貫通穴の中央に配置し、貫通穴の内面に接触しないように取付けてください。
- 取付足は必ず取り外してください。(取付足とブスバー直取付金具は同時に使用できません)
- ブスバー直取付金具は必ず2枚セットでご使用してください。ねじ・ナットは必ず同梱品を使用してください。

## ブスバー 1本取付

図 1



CW-15LM形, CW-40LM形

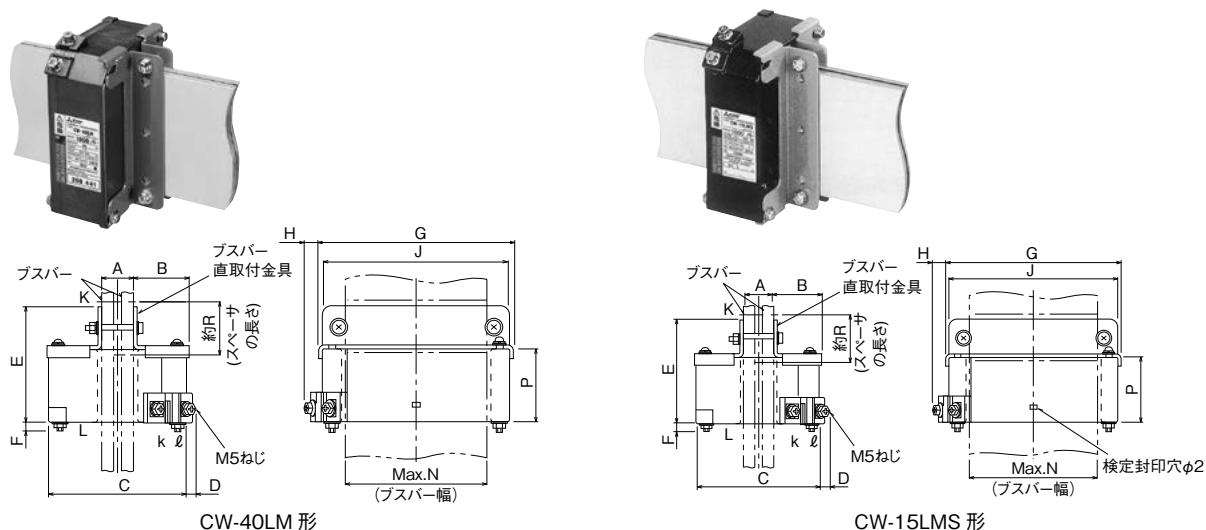
CW-15LMS形

形名	定格	A	B	C	D	E	F	G	H	J	N	P	R	外形図
CW-15LM	200～300A													図1
CW-40LM	300～500A	5～10	33.5	75	7.5	74	10	110	8.5	90	50	46	—	
CW-15LMS	200～300A													
CW-15LM	400～750A	5～10	26.5	61	9.5	73.5	9	90.5	9.5	81	50	46	—	
CW-15LMS	400・500A													
CW-40LM	600～800A	5～10	27.5	65	9	79	9	121	9	107	75	51	—	
CW-15LMS	600～800A													
CW-40LM	1000～2000A	6～12	43.5	97	5.5	80.5	10	139	10	129	100	51	—	
CW-15LMS	1000～2000A													

注. CW-40LM形, CW-15LMS形1000～2000A用ブスバー取付金具は非磁性材を使用しています。

## ブスバー 2本取付

図 2



CW-40LM形

CW-15LMS形

形名	定格	A	B	C	D	E	F	G	H	J	N	P	R	外形図
CW-40LM	1000～2000A	15～24	39	97	5.5	80.5	10	139	10	129	100	51	40	図2
CW-15LMS	1000～2000A													
CW-40LM	2500～3000A	15～45	72	162	4	102	10	223	11	210	150	68	60	
CW-15LMS	2500～3000A													

注. ブスバー2本取付用ブスバー取付金具は非磁性材を使用しています。