



5000/5A
6000/5A

■用途

- 一般計器用。
- 普通電力量計と組合せて検定を受けることができます。
組合せについては、13ページ「電力量計との組合せ検定可能機種」をご参照ください。

■特長

- 検定封印後もたて取付け、よこ取付け、ブスパー直取付けなど取付方法による使いわけができます。
- オプションで二次端子の絶縁キャップ(33ページ)を用意しています。(4000/5A以下)

■仕様

適用規格 JIS C 1731-1

形名	定格一次電流 (A)	二次電流 (A)	定格負担 (VA)	確度階級 (級)	過電流強度 (倍)	最高電圧 / 耐電圧 (kV)	周波数 (Hz)	外形図・取付寸法 (注1)				角窓寸法 (mm)	質量 (kg)	検定可否	納期区分																																																		
								たて取付	よこ取付	ブスパー直取付 (注2)																																																							
										ブスパー1本	ブスパー2本																																																						
CW-15LMS	200	5	15	1.0	40	1.15 / 4/-	50 または 60	P26図1	図1	図2	-	14×55	1.1	可	◎																																																		
	250															-	-	-																																															
	300											-							-	-	-																																												
	400																					-	-	-	-																																								
	500																									-	-	-	-																																				
	600																													-	-	-	-																																
	750																																	-	-	-	-																												
	800																																					-	-	-	-																								
	1000																																									-	-	-	-																				
	1200																																													-	-	-	-																
	1500																																																	-	-	-	-												
	2000																																																					-	-	-	-								
	2500																																																									-	-	-	-				
	3000																																																													-	-	-	-
	4000																																																																
(注3)5000	-	-	-	-																																																													
(注3)6000					-	-	-	-																																																									
図11									図12	-	-	88×217	14	△																																																			

注1. 標準品はたて取付けです。

2. ブスパー直取付金具は別売です。

ご注文の際は本体形名・定格一次電流をご指定ください。

また、定格一次電流1000~2000Aの場合はブスパー本数もご指定ください。

3. 定格一次電流5000, 6000Aの絶縁方式はエポキシレジンモールドです。

4. 耐電圧は商用周波耐電圧値 / 雷インパルス耐電圧値を示します。

5. コア特性等の変動により製品質量が変わる場合があります。

6. ブスパーは貫通穴の中央に配置し、貫通穴の内面に接触しないように取付けてください。

7. 質量は参考値です。

納期区分

記号	◎標準品	○準標準品	△特殊品	□特殊品
基準納期	即納	20日以内	21~60日	60日以上

外形寸法図

たて取付

よこ取付

CW-15LMS 200 ~ 300A

図 1

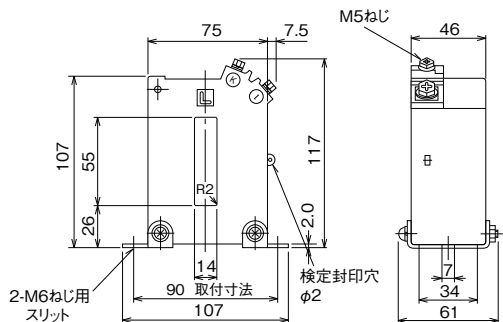
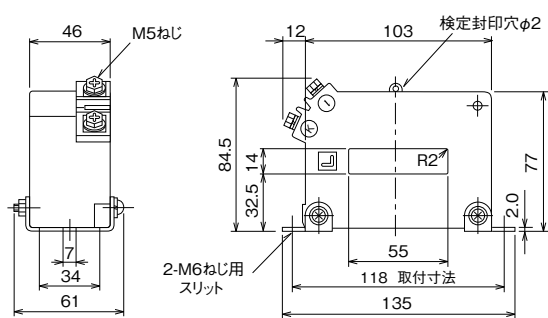


図 2



CW-15LMS 400・500A

図 3

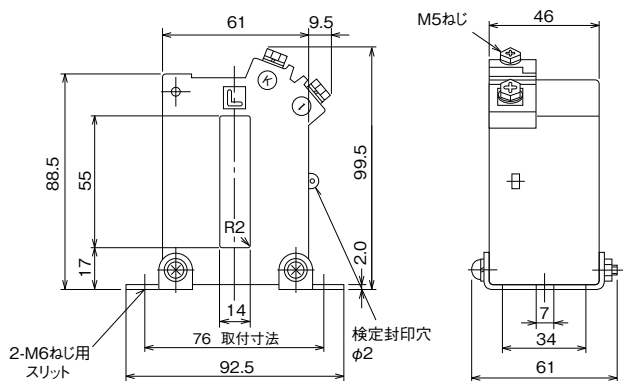
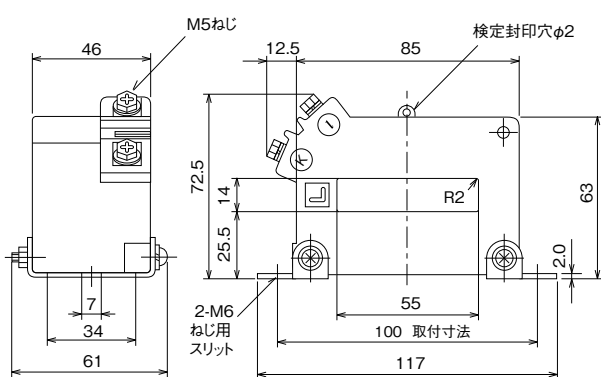


図 4



CW-15LMS 600 ~ 800A

図 5

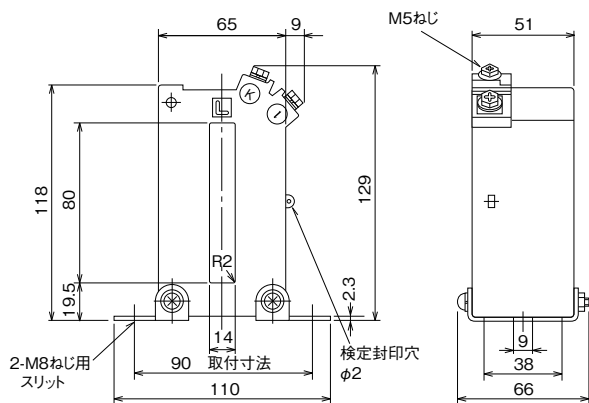
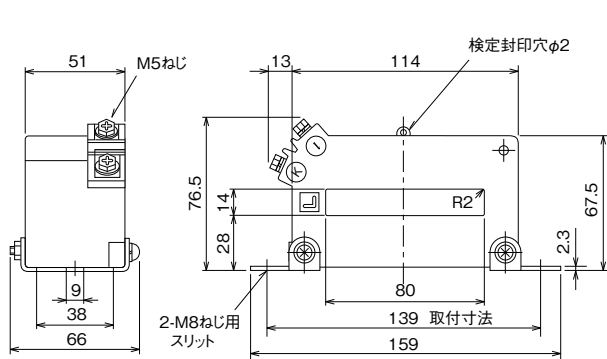


図 6



たて取付

よこ取付

CW-15LMS 1000 ~ 2000A

図 7

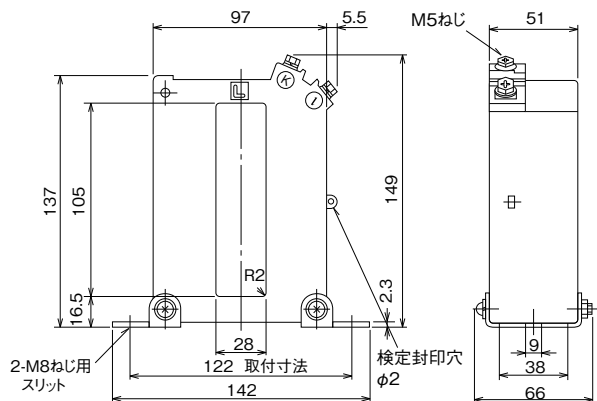
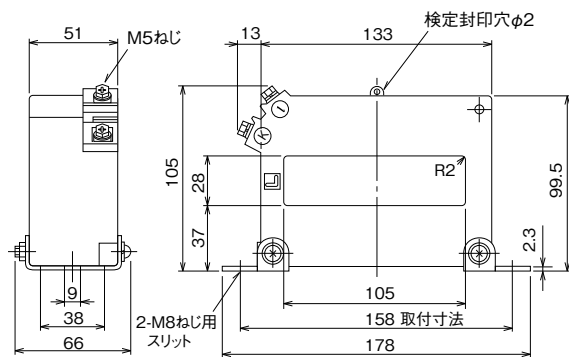


図 8



CW-15LMS 2500 ~ 4000A

図 9

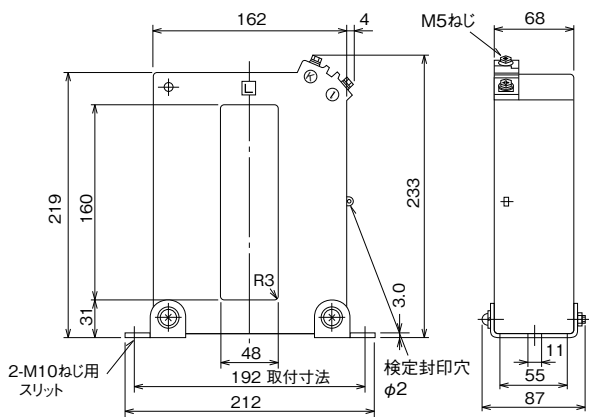
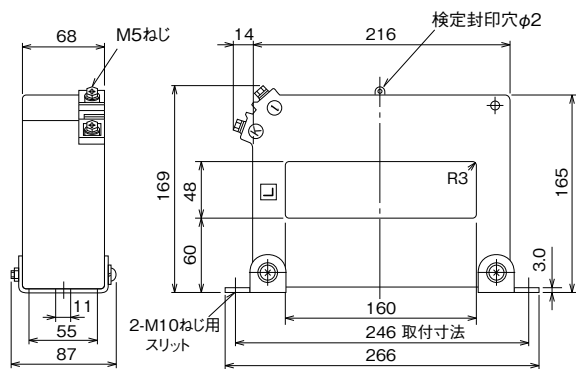


図 10



CW-15LMS 5000・6000A

図 11

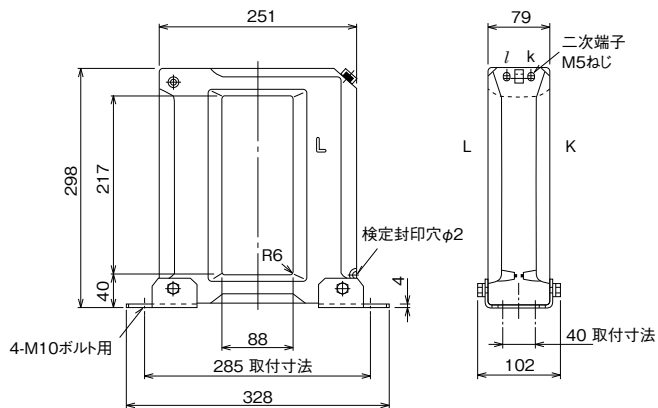
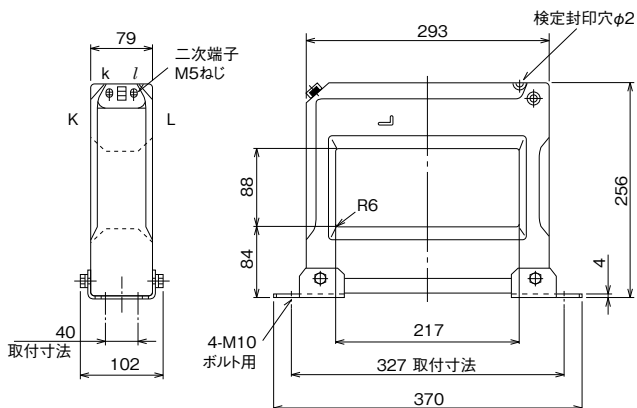


図 12



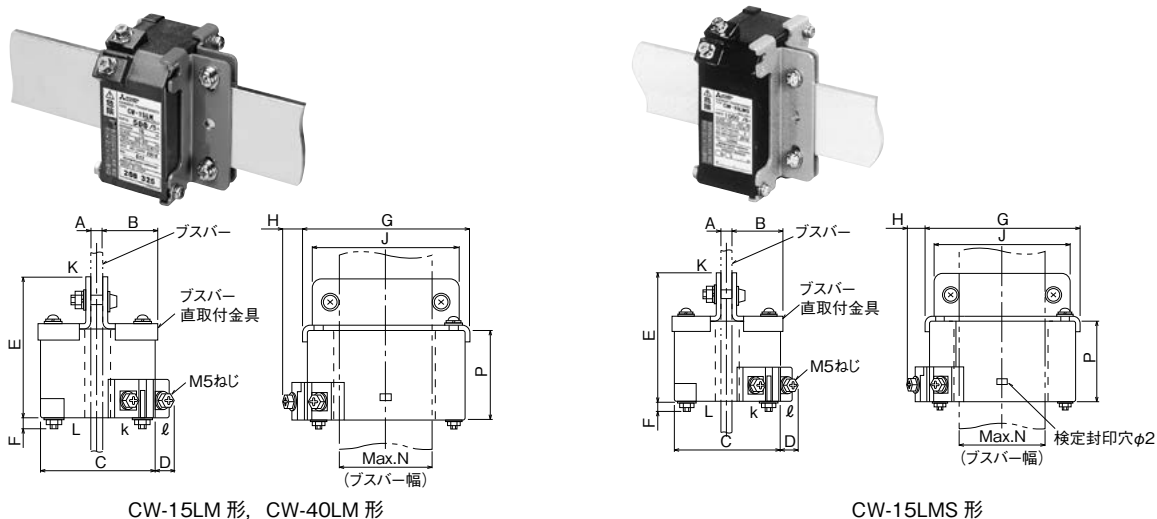
CW-15LM形, CW-40LM形, CW-15LMS形用ブスバー直取付金具

注 1. CW-15LM 形 150A および CW-40LM 形 200A・250A・4000～6000A, CW-15LMS 形 4000～6000A 定格品はブスバー断面寸法に対して CT の質量が大きいため、直取付はできません。

2. ブスバーは貫通穴の中央に配置し、貫通穴の内面に接触しないように取付けてください。
3. 取付足は必ず取り外してください。(取付足とブスバー直取付金具は同時に使用できません)
4. ブスバー直取付金具は必ず2枚セットでご使用してください。ねじ・ナットは必ず同梱品を使用してください。

ブスバー 1 本取付

図 1



CW-15LM 形, CW-40LM 形

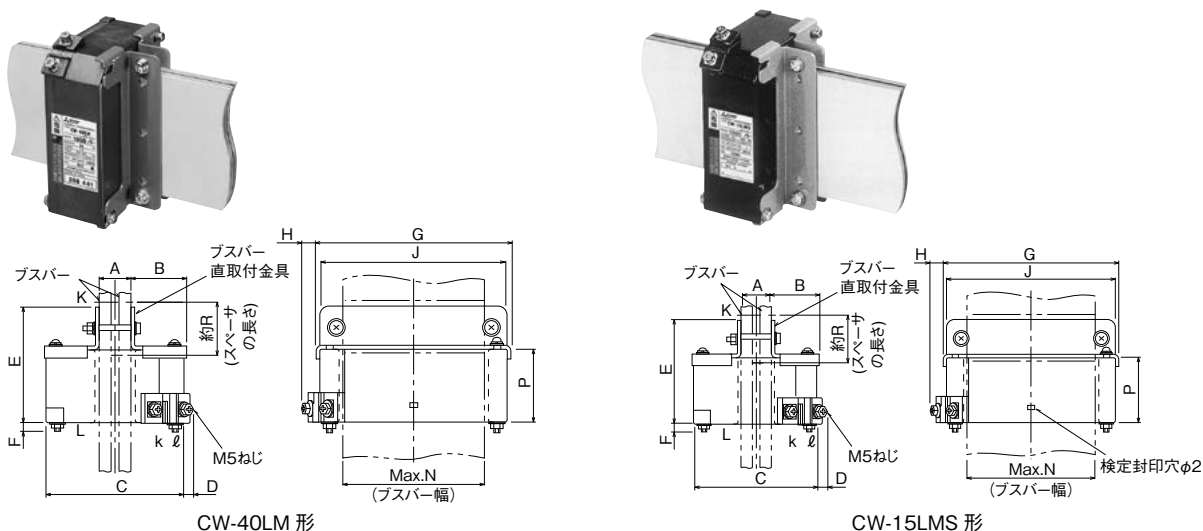
CW-15LMS 形

形名	定格	A	B	C	D	E	F	G	H	J	N	P	R	外形図
CW-15LM	200～300A													図1
CW-40LM	300～500A	5～10	33.5	75	7.5	74	10	110	8.5	90	50	46	—	
CW-15LMS	200～300A													
CW-15LM	400～750A	5～10	26.5	61	9.5	73.5	9	90.5	9.5	81	50	46	—	
CW-15LMS	400・500A													
CW-40LM	600～800A	5～10	27.5	65	9	79	9	121	9	107	75	51	—	
CW-15LMS	600～800A													
CW-40LM	1000～2000A	6～12	43.5	97	5.5	80.5	10	139	10	129	100	51	—	
CW-15LMS	1000～2000A													

注. CW-40LM形, CW-15LMS形1000～2000A用ブスバー取付金具は非磁性材を使用しています。

ブスバー 2 本取付

図 2



CW-40LM 形

CW-15LMS 形

形名	定格	A	B	C	D	E	F	G	H	J	N	P	R	外形図
CW-40LM	1000～2000A	15～24	39	97	5.5	80.5	10	139	10	129	100	51	40	図2
CW-15LMS	1000～2000A													
CW-40LM	2500～3000A	15～45	72	162	4	102	10	223	11	210	150	68	60	
CW-15LMS	2500～3000A													

注. ブスバー2本取付用ブスバー取付金具は非磁性材を使用しています。