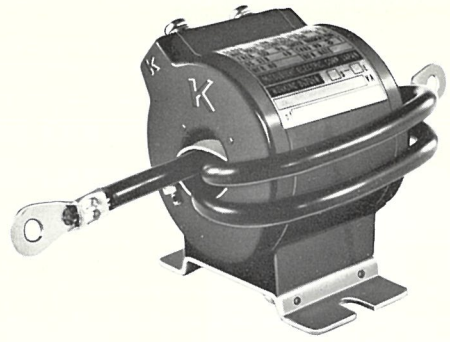


4 検定専用品CW-15RS形

- 電力需給用
- 普通電力量計と組合わせて電気計器検定所で検定が受けられます。
- 定格電流により一次導体つきのものと一次導体なし、一次巻込み形などがあります。
- 定格負担15VAのみです
- 検定封印後も取付足は90°方向変換できます。



CW-15RS

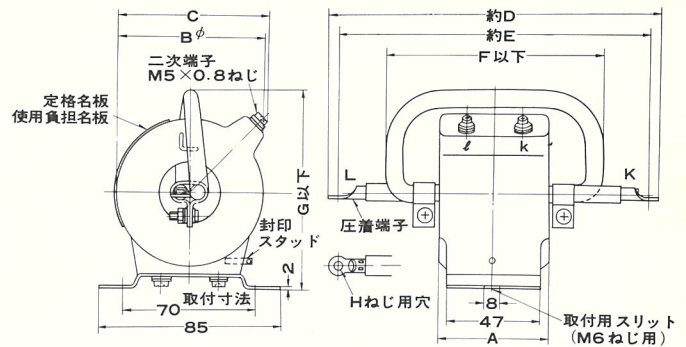
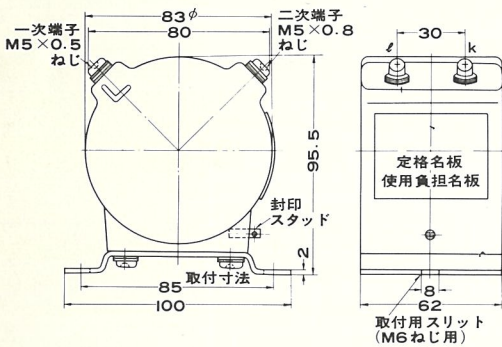
仕様

形名	一次電流 A	二次電流 A	定格負担 VA	階級 級	周波数 Hz	最高電圧 V	過電流 強度	重量 kg		
CW-15RS	5, 10, 15 20, 25, 30	5	15	1.0	50/60	1150	40	1.0		●
	40, 50, 60 75, 80, 100							1.1		●
	120							0.9		●
	150, 200							1.0		●
	250, 300 400							0.8		●
	500, 600 750							1.2		●

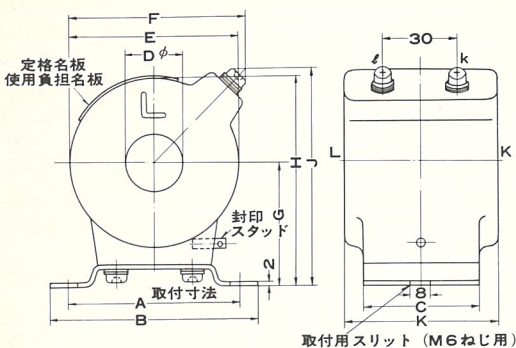
外形寸法<mm>

5/5A~30/5A(一次巻込み形)

40/5A~120/5A(一次導体つき)



150/5A~750/5A(一次導体なし)



▲寸法変化表

形名	VA	定格一次電流 A	AT	一次巻数 T	一次電線 断面積 mm ²	寸法							
						A	B	C	D	E	F	G	H
CW-15RS	15	40	160	4	8	62	69	72.5	216	201	96	105	M6
		50	150	3	14	62	69	72.5	220	204	96	105	M6
		60	180	3	14	62	69	72.5	220	204	96	105	M6
		75	150	2	22	62	69	72.5	229	212	102	105	M8
		80	160	2	22	62	69	72.5	229	212	102	105	M8
		100	200	2	38	52	70	73.5	240	218	96	110	M10
120	240	2	50	52	70	73.5	256	234	96	115	M10		

◀寸法変化表

形名	VA	定格一次電流	寸法									
			A	B	C	D	E	F	G	H	J	K
CW-15RS	15	150~180A	70	85	47	23	69	72.5	50.5	85.5	88.5	62
		200~400A	70	85	47	29	70	83.5	50	85.5	88.5	52
		500~750A	85	100	62	38	84	86	54.5	97.5	98	65