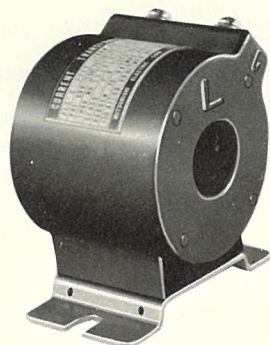


1. ケーブル配線用 CW-R形 <丸窓貫通形>

- 一般計器用
- 小形軽量ですから保守取扱いは非常に便利です。
- 一次導体の貫通数により変流比を幾とおりにも変えて使用できますので融通性があり経済的です。
- 取付足は90°方向変換できます。

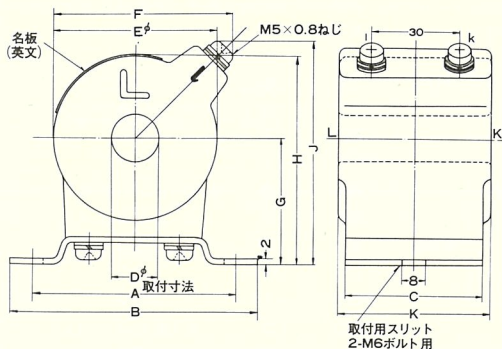


CW-15R形
(丸窓貫通形)

仕 様

形名	定格AT	定格二次電流A	定格負担VA	階級	定格周波数Hz	最高電圧V	過電流強度	重量kg				
CW-5R	100	5	5	1.0	50/60	1150	40※	0.6			●	
	120											●
	150											
	200							●				
	250											●
	300											
400	0.8	●										
CW-15R	100		1	5	1.0	50/60	1150	40※	0.6			●
	120											
	150	●										
	200								●			
	250											
	300	●										
400	0.8		●									
CW-15R	150			5	15	1.0	50/60	1150	40※	1.0		
	160	●										
	180		●									
	200									●		
	240	●										
	250		●									
300	●											
400		0.8		●								
CW-40R		150	5		40	1.0	50/60	1150	40※	1.0		
	200	○										
	240			○								
	250									○		
	300	○										
	400			○								
500	○											
600		○										
750			0.8	○								
CW-40R	150		5		40	1.0	50/60	1150	40※	2.6		
	180	●										
	200			●								
	250									●		
	300	●										
	400			●								
500	●											
600		●										
750			1.8	●								
CW-40R	150		5		40	1.0	50/60	1150	40※	1.6		
	180	●										
	200			●								
	250									●		
	300	●										
	400			●								
500	●											
600		●										
750			1.2	●								

外形寸法<mm>



寸法変化表

形名	定格負担VA	AT	寸法									
			A	B	C	D	E	F	G	H	J	K
CW-5R	5	100~120	70	85	47	18	58	63	43.5	73	77.5	52
		150~200	70	85	47	23	59	63.5	44	74	78	52
		250~400	70	85	47	29	70	73.5	50	85.5	88.5	52
CW-15R	15	150~180	70	85	47	23	69	72.5	50.5	85.5	88.5	62
		200~400	70	85	47	29	70	73.5	50	85.5	88.5	52
		150~180	100	115	62	23	86	87	62	105.5	105	92
CW-40R	40	200~250	85	100	62	27	83	84.5	54	96	97	72
		300~400	70	85	47	29	70	73.5	50	85.5	88.5	52
		500~750	85	100	62	38	84	86	54.5	97.5	98	65

- 注1. ※過電流強度はCTの一次導体に定格電流の40倍の電流が1秒間流れたときCTの二次コイルが熱的・機械的に損傷しないという意味です。
- 一次導体の大きさ(断面積)については電線の短絡許容電流を考慮して決定してください。
2. 一次側適応電線は600Vビニル電線(IV線)です。
3. 検定品が必要な場合はCW-15RS形とご指定ください。(定格負担は15VAのみ)

一次導体の貫通数と変流比の使いわけ

●表について

1. つぎの表は定格一次電流と導体貫通数および貫通可能な600Vビニル電線(600VIV線)の最大断面積(単線の場合は直径)を記載しております。

この表は周囲温度30℃の場合の600Vビニル電線の許容電流を満足します。

なお、周囲温度40℃の場合、および東京電力殿の内規「動力幹線の太さと開閉器」に対しても、その規格どお

りに使用できます。ただしこの場合のおのおのの定格一次電流に対して、導体貫通数が最小になるようなATを使用してください。

(例：5VA 100/5Aが必要な場合、100ATを使用してください。200ATは不適當です。)

2. 一次導体IV線のうちφは単線の直径を表わし、その他はより線の公称断面積を表わしています。

5VA				15VA				40VA			
CW-5R形				CW-15R形				CW-40R形			
ATの種類	一次電流 A	貫通数 T	一次導体(最大) mm ²	ATの種類	一次電流 A	貫通数 T	一次導体(最大) mm ²	ATの種類	一次電流 A	貫通数 T	一次導体(最大) mm ²
100	10	10	1.6φ	150	10	15	1.6φ	150	10	15	1.6φ
	20	5	5.5 (または2.6φ)		15	10	2.0φ		15	10	2.0φ
	25	4	8 (または3.2φ)		25	6	8 (または3.2φ)		25	6	8 (または3.2φ)
	50	2	14		30	5	8 (または3.2φ)		30	5	8 (または3.2φ)
	100	1	100		50	3	22		50	3	22
120	15	8	2.0φ	160	75	2	30	180	75	2	30
	20	6	2.0φ		150	1	150		150	1	150
	30	4	8 (または3.2φ)		20	8	5.5 (または2.6φ)		20	9	2.0φ
	40	3	8 (または3.2φ)		40	4	14		30	6	8 (または3.2φ)
	60	2	14		80	2	30		60	3	22
150	15	10	2.0φ	180	90	2	30	200	90	2	30
	25	6	8 (または3.2φ)		180	1	150		100	2	38
	30	5	8 (または3.2φ)		20	9	2.0φ		200	1	250
	50	3	22		25	8	8 (または3.2φ)		25	8	5.5 (または2.6φ)
	75	2	30		60	3	22		40	5	14
200	100	1	150	200	90	2	30	250	50	4	22
	20	10	2.0φ		180	1	250		100	2	38
	25	8	5.5 (または2.6φ)		20	10	5.5 (または2.6φ)		200	1	250
	40	5	8 (または3.2φ)		25	8	8 (または3.2φ)		25	10	2.0φ
	50	4	14		40	5	14		50	5	14
250	100	2	30	240	50	4	30	300	125	2	50
	200	1	150		100	2	50		250	1	250
	25	10	5.5 (または2.6φ)		200	1	250		30	10	5.5 (または2.6φ)
	50	5	14		30	8	8 (または3.2φ)		50	6	14
	125	2	50		40	6	14		60	5	14
300	250	1	250	250	60	4	30	400	75	4	30
	30	10	5.5 (または2.6φ)		80	3	38		100	3	38
	50	6	14		120	2	50		150	2	50
	60	5	14		240	1	250		300	1	250
	75	4	30		25	10	5.5 (または2.6φ)		40	10	5.5 (または2.6φ)
400	100	3	38	300	50	5	14	500	50	8	8 (または3.2φ)
	150	2	50		125	2	50		80	5	14
	300	1	250		250	1	250		100	4	30
	30	10	5.5 (または2.6φ)		30	10	5.5 (または2.6φ)		400	1	250
	50	6	14		50	6	14		50	10	8 (または3.2φ)
400	40	10	5.5 (または2.6φ)	400	60	5	14	600	50	10	8 (または3.2φ)
	50	8	8 (または3.2φ)		75	4	30		100	5	30
	80	5	14		100	3	38		125	4	50
	100	4	30		150	2	50		250	2	100
	400	1	250		300	1	250		500	1	500
400	40	10	5.5 (または2.6φ)	400	40	10	5.5 (または2.6φ)	750	60	10	8 (または3.2φ)
	50	8	8 (または3.2φ)		50	8	8 (または3.2φ)		75	8	14
	80	5	14		80	5	14		100	6	30
	100	4	30		100	4	30		150	4	50
	400	1	250		150	2	50		200	3	60
400	40	10	5.5 (または2.6φ)	400	300	1	250	750	300	2	100
	50	8	8 (または3.2φ)		400	1	250		600	1	500
	80	5	14		40	10	5.5 (または2.6φ)		75	10	14
	100	4	30		50	8	8 (または3.2φ)		100	5	38
	400	1	250		80	5	14		150	1	500