



■用途

- 一般計器用・分電盤用。
- 普通電力量計と組合わせて検定を受けることができます。組合せについては、13ページ「電力量計との組合せ検定可能機種」をご参照ください。

■特長

- 一体形3線式の構造で、主幹ブレーカ「250A（225A）-400A フレーム」端子からストレートに配線されたブスバーを直接貫通させることができますので、省スペース化、配線作業の簡素化が図れます。なお、ブレーカの電源側に取付ける場合はアークスペースを確保してください。
- オプションで一次導体、一次導体取付アダプタを用意しています。（CW-5LS3用）

■仕様

適用規格 JIS C 1731-1

形名	定格一次電流 (A)	二次電流 (A)	定格負担 (VA)	確度階級 (級)	過電流強度 (倍)	最高電圧 / 耐電圧 (kV) (注1)	周波数 (Hz)	適用回路	質量 (kg)	検定可否	納期区分
CW-5LS3	150	5	2×5	1.0	40	1.15 / 4 / -	50 または 60	単相3線 三相3線	1.0	可	◎ (注2)
	200										
	250										
CW-5LMS3	250	5	2×5	1.0	40	1.15 / 4 / -	50 または 60	単相3線 三相3線	1.6	可	◎ (注2)
	300										
	400										

- 注1. 耐電圧は商用周波耐電圧値／雷インパルス耐電圧値を示します。
2. VTと組合せて検定を受ける場合、VTの使用負担値によっては準標準品（記号○）になります。詳細は、13ページ「電力量計との組合せ検定可能機種」をご参照ください。
3. コア特性等の変動により製品質量が変わる場合があります。
4. 質量は参考値です。

納期区分

記号	◎標準品	○準標準品	△特殊品	□特殊品
基準納期	即納	20日以内	21～60日	60日以上

外形寸法図

図1 CW-5LS3 150 ~ 250A

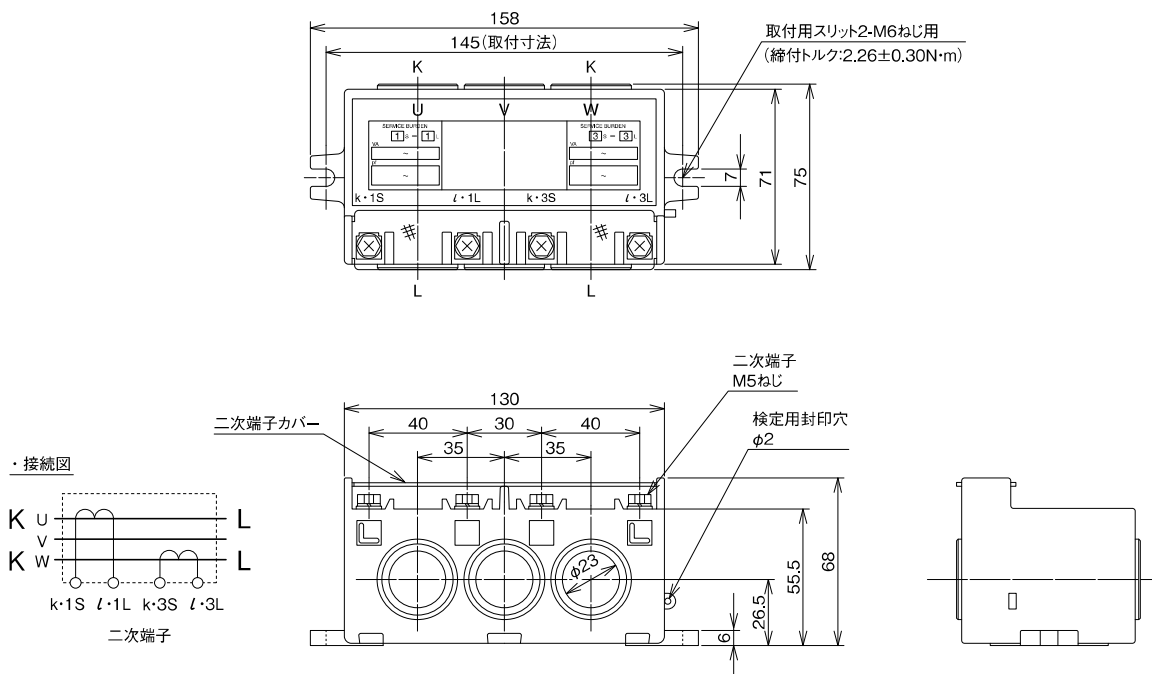


図2 CW-5LMS3 250 ~ 400A

