



CW-5S形

CW-2SL形  
CW-5SL形

■特長

既設ケーブルの取外しが不要

既設ケーブルを取外さずに取付けできますので工事が簡単です。

■仕様

適用規格 JIS C 1731-1

形名	定格一次電流 (A)	二次電流 (A)	定格負担 (VA)	精度階級 (級)	最高電圧 / 耐電圧 (kV)	過電流強度 (倍)	周波数 (Hz)	質量 (kg)	取付可能電線サイズ (使用電線サイズは負荷電流に見合ったサイズをご使用ください。)	検定可否	納期区分	
											/5A	/1A
CW-5S	300	5 または 1	5	1.0	0.46/ 3/-	40	50/60 両用	0.4	φ11~φ28 600V IV線 38~250mm <sup>2</sup> CV線 38~200mm <sup>2</sup>	否	◎	△
	400										-	△
	500										-	△
CW-2SL	150	1	2	1.0	0.46/ 3/-	40	50/60 両用	1.0	600V IV線およびCV線 38mm <sup>2</sup> ~500mm <sup>2</sup> (ケーブルが小さく固定できない場合は 付属品のゴムスペーサを使用)	否	-	△
	200										-	△
	250										-	△
CW-5SL	300	5	5	1.0	0.46/ 3/-	40	50/60 両用	1.0	600V IV線およびCV線 250mm <sup>2</sup> ~500mm <sup>2</sup> ×1本 200mm <sup>2</sup> ~325mm <sup>2</sup> ×2本 (ケーブル2本使用時はケーブル締付 ねじを同梱のM4×65に取替えて使用)	否	◎	-
	400										-	-
	500										-	-
	600										-	-
	800											

- 注1. コアの分割面にゴミが付着したり錆が発生するとCTの特性が悪くなり計量誤差がでます。コアの分割面は清掃してご使用ください。
2. 耐電圧は商用周波耐電圧値/雷インパルス耐電圧値を示します。
3. この製品は国内専用品（海外での使用を想定していない仕様）のため、日本国外での使用はできません。
4. コア特性等の変動により製品質量が変わる場合があります。
5. コアに取付けているコア絶縁フィルムやコアカバーは取り外さないでください。
6. 質量は参考値です。

納期区分

記号	◎標準品	○準標準品	△特殊品	□特殊品
基準納期	即納	20日以内	21~60日	60日以上

二次端子カバーを標準装備

二次端子カバーを標準装備しています。

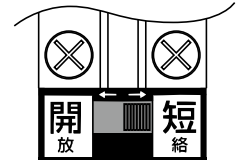
二次短絡スイッチ付

二次側の端子がオープンにならないよう短絡するスイッチを備えています。

計器を接続しない時、二次側端子間を短絡できます。



二次短絡スイッチ



- ・計器使用時：「開放」にします。
- ・計器不使用時：「短絡」にします。

■外形寸法図

図1 CW-5S

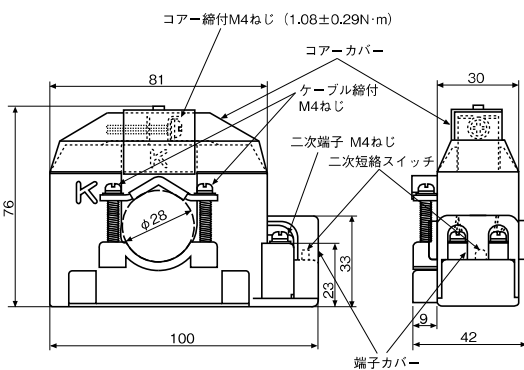


図2 CW-2SL・CW-5SL

