

三菱

エポキシレジン モールド 計器用変圧器

EV-0形 EV-0 X形

EV-1形 EV-1 X形

EV-2形 EV-2 X形



図 1 エポキシレジン モールド
計器用変圧器

EV形エポキシレジンモールド計器用変圧器は、絶縁劣化の心配が全くなく、機械的に堅ろうで外観もよく、電氣的諸特性が優秀であるうえに耐水性、耐油性、耐薬品性、金属に対する接着性の非常によいエポキシ樹脂でモールドするとともに、従来のダイヤレジン含浸TVC形と同様、鉄心には冷間圧延方向性けい素鋼帯を用い、鉄心巻・焼鈍・接着・切断・切断面処理などに、当社独自の工作法を用いた分割鉄心すなわちCコアを使用し特性の向上、寸法の減小を計った乾式計器用変圧器であります。

種類としましては 3.3kV、6.6kV用のEV-0形、11kV用のEV-1形、22kV用のEV-2形を製作しています。また三次巻線を付け、単相3台を一組として使用し、二次巻線を計器・継電器用として使用し、三次巻線を開放三角形に結線して接地故障時の零相電圧を取り出すようにしたEV-0X、EV-1X、EV-2X形も製作しています。

なお 6.6kV-3.3kVの切換えを、二次端子で簡単にできる併用形も製作しています。



三菱電機株式会社

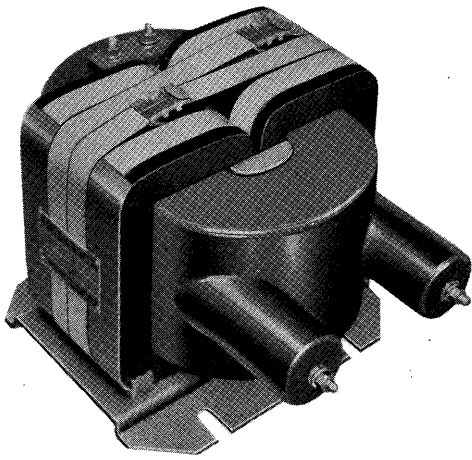


図 2 EV-O 形 計器用変圧器

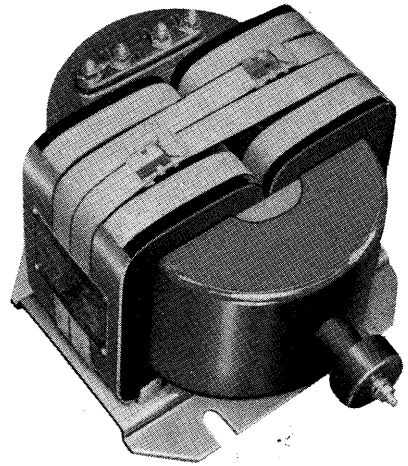


図 3 EV-OX 形 計器用変圧器

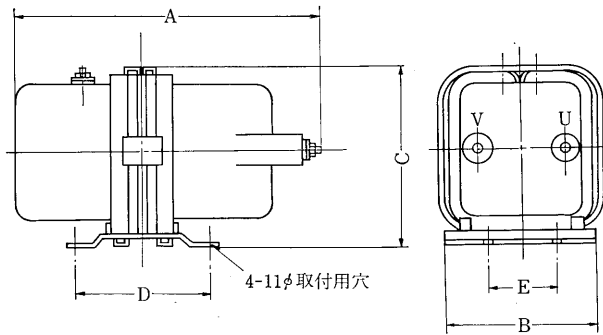


図 4 EV-O 形 計器用変圧器外形寸法

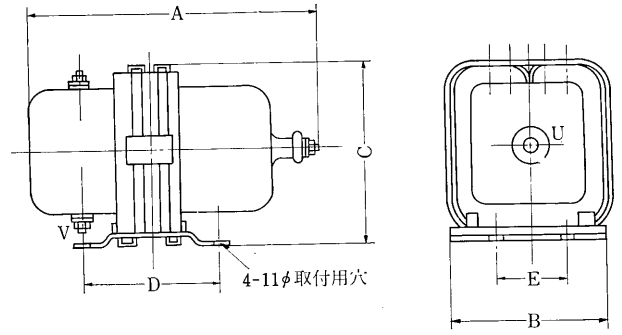


図 5 EV-OX 形 計器用変圧器外形寸法

表 1 EV-O(X) 形 計器用変圧器標準定格

形式記号	一次電圧 kV	二次電圧 V	三次電圧 V	絶縁階級	二次負担 VA	三次負担 VA	誤差階級 (級)	周波数 c/s	外形寸法 mm					概重量 kg	参照 図番
									A	B	C	D	E		
EV-O	3.3	110	—	6号A	100 200	—	1.0	50-60	300	220	200	160	114	24	4
	6.6	110	—	6号A	100 200	—	1.0	50-60	300	220	200	160	114	24	4
	3.3 6.6	110	—	6号A	100	—	1.0	50-60	300	220	200	160	114	24	4
	3.3 6.6	110	—	6号A	200	—	3.0/1.0	50-60	300	220	200	160	114	24	4
EV-OX	$\frac{3.3}{\sqrt{3}}$	$\frac{110}{\sqrt{3}}$	$\frac{110}{3}$ または $\frac{190}{3}$	6号A	100 200	100 200	1.0/3G	50-60	300	220	200	160	114	24	5
	$\frac{6.6}{\sqrt{3}}$	$\frac{110}{\sqrt{3}}$	$\frac{110}{3}$ または $\frac{190}{3}$	6号A	100 200	100 200	1.0/3G	50-60	300	220	200	160	114	24	5
	$\frac{6.6-3.3}{\sqrt{3}}$	$\frac{110}{\sqrt{3}}$	$\frac{110}{3}$ または $\frac{190}{3}$	6号A	100	100	1.0/3G	50-60	308	290	265	160	114	55	5

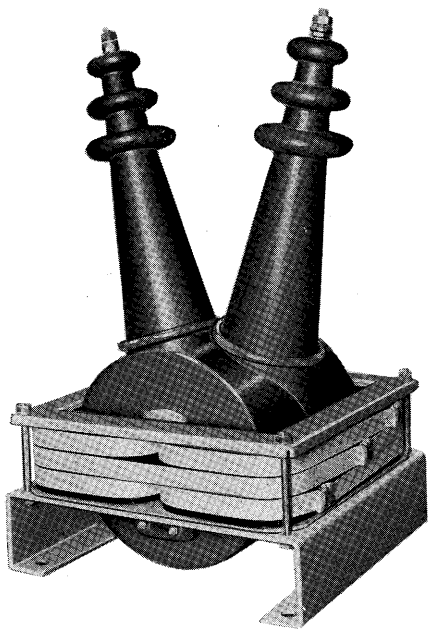


図 6 EV-2形 計器用変圧器

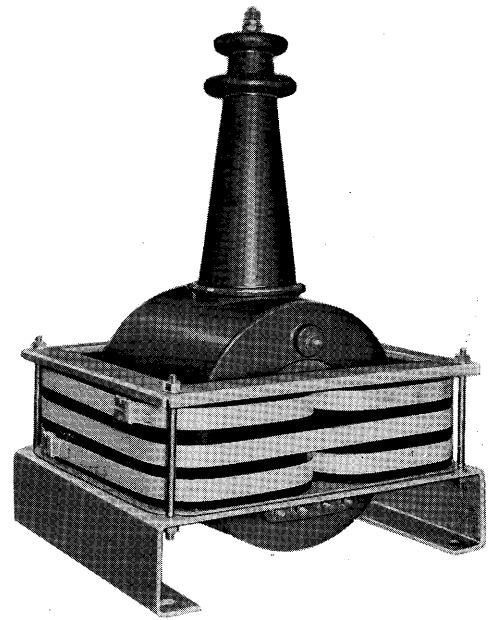


図 7 EV-2X形 計器用変圧器

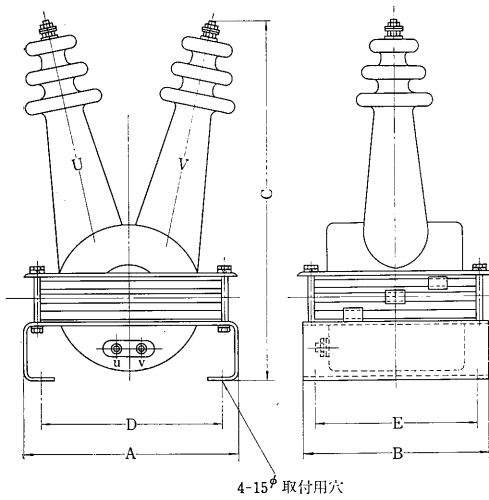


図 8 EV-1形
EV-2形 計器用変圧器外形寸法

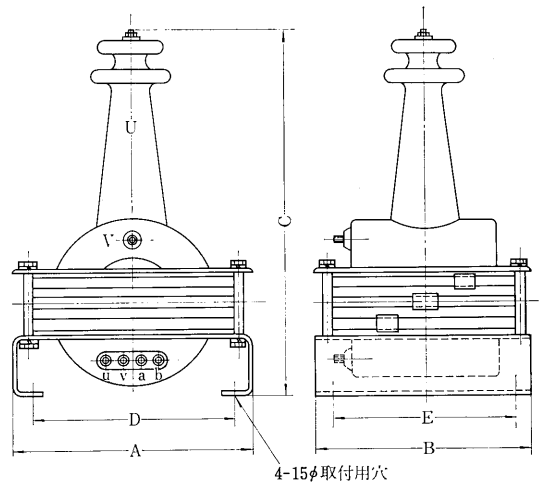


図 9 EV-1X形
EV-2X形 計器用変圧器外形寸法

表 2 EV-1(X)形
EV-2(X)形 計器用変圧器標準定格

形式記号	一次電圧 V	二次電圧 V	三次電圧 V	絶縁階級	二次負担 VA	三次負担 VA	誤差階級 (級)	周波数 c/s	外形寸法 mm					概重量 kg	参照 図番
									A	B	C	D	E		
EV-1	11000	110	—	10号A	100 200	—	1.0	50-60	350	265	445	300	220	46	8
EV-1X	$\frac{11000}{\sqrt{3}}$	$\frac{110}{\sqrt{3}}$	190/3 または 110/3	10号A	100	100	1.0/3G	50-60	375	305	445	330	260	69	9
EV-2	22000	110	—	20号A	100 200	—	1.0	50-60	340	315	570	290	270	55	8
EV-2X	$\frac{22000}{\sqrt{3}}$	$\frac{110}{\sqrt{3}}$	190/3 または 110/3	20号A	100 200	100 200	1.0/3G	50-60	375	335	565	330	290	76	9

前記単相接地形三次巻線付計器用変圧器を、3台共通のベースに乗せてA-Aと結線した三相計器用変圧器も製作しております。写真(図10)および外形寸法(図11)

は絶縁階級 6号 A のものを示していますが、絶縁階級 10号 A、20号 A も製作しております。

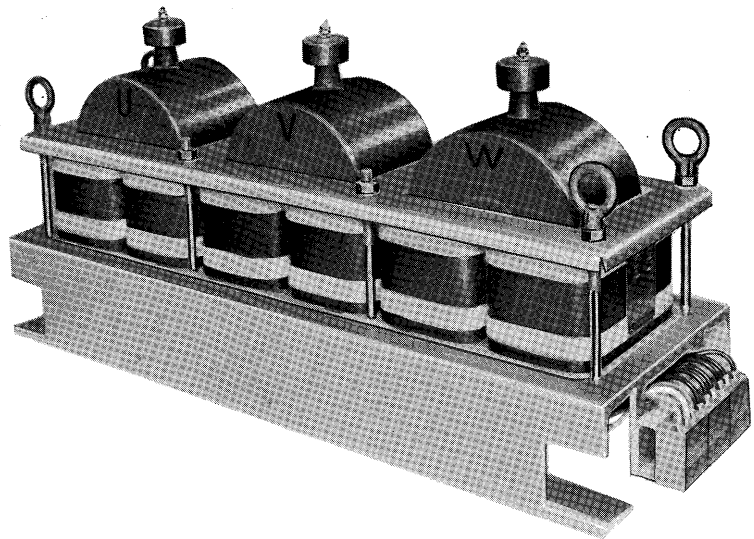


図 10 EV-03X 形 三相計器用変圧器

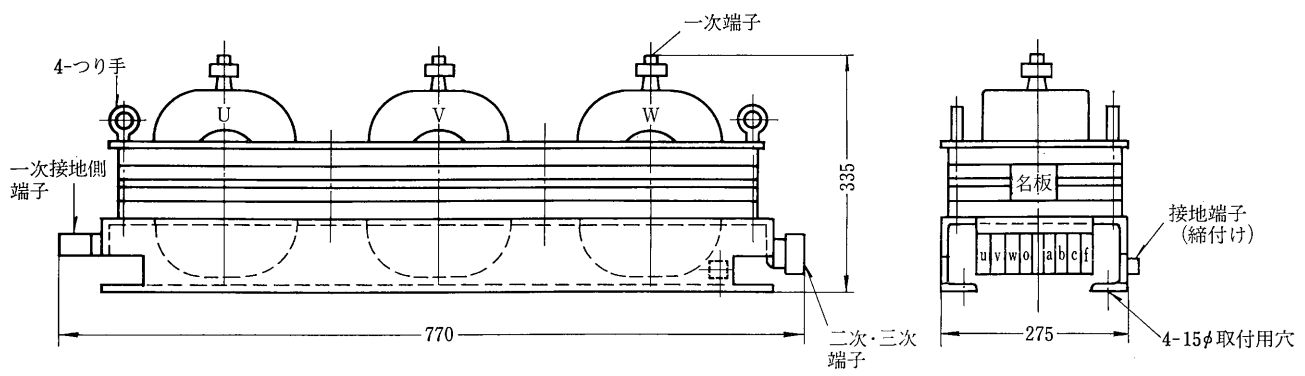


図 11 EV-03X 形 三相計器用変圧器外形寸法 (総重量 87 kg)