

## ブレーキライニング 2 社購買のお知らせ

平素は三菱電機ギヤードモータをご愛顧頂き、厚く御礼申し上げます。  
このたび弊社ギヤードモータの電磁ブレーキに使用しておりますブレーキライニングにつきまして、製品の安定した供給維持を目的に 2 社購買といたします。  
今後とも三菱電機ギヤードモータをよろしくお願い申し上げます。

記

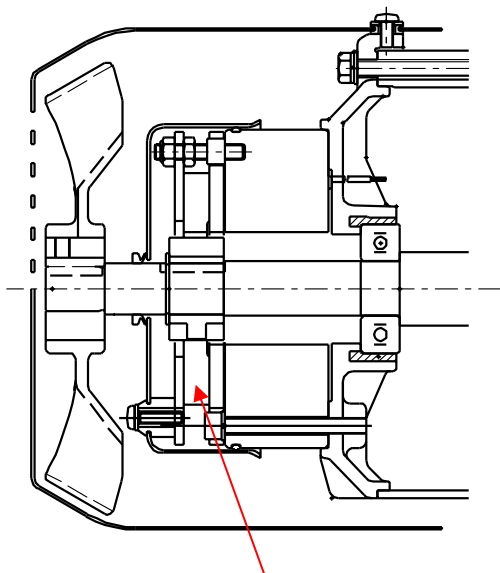
### 1. 対象機種

ギヤードモータ	GM-SPシリーズ	ブレーキ付	0.75kW
	GM-DPシリーズ	ブレーキ付	0.75kW
	GM-SSYPシリーズ	ブレーキ付	0.75kW
	GM-SHYPシリーズ	ブレーキ付	0.75kW
	GM-DXシリーズ	ブレーキ付	0.75kW

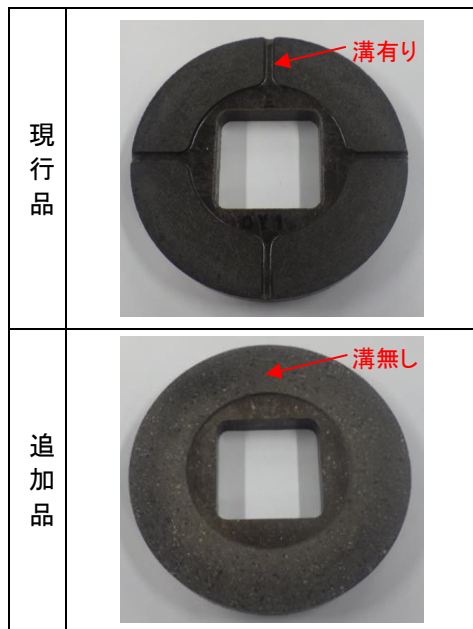
### 2. 変更内容

2社購買に伴い、ブレーキライニングは下図の通り外観が異なる2種類(現行品、追加品)のうちのどちらか一方を使用いたします。

現行品と追加品で外観(溝有/無)以外に寸法およびブレーキ性能の差異はございません。また、ブレーキライニング以外の部品に変更はなく、サービスパーツとしてブレーキライニングのみご購入された場合においても、現行品、追加品ともに既存のブレーキユニットへご使用可能です。



ブレーキライニング



### 3. 変更時期

2025年1月生産分より順次

※生産状況により時期が前後する場合がありますのでご了承ください。

以上

発行日付	2024年8月	件名	ブレーキライニング 2 社購買のお知らせ	三菱電機 FA 産業機器株式会社 〒819-0192 福岡市西区今宿東1-1-1 TEL (092) 805-3141
------	---------	----	----------------------	---