

技术简讯

[1 / 3]

FA-CN-0395-A

关于三菱电机40针连接器(A6CON1、A6CON2、A6CON3)因FUJITSU COMPONENT LIMITED的连接 器业务转移而受到的影响

■ 出版年月

2023年1月

■ 相关机型

A6CON1、A6CON2、A6CON3

感谢您继续支持三菱电机通用可编程控制器。

三菱电机产品所使用的FUJITSU COMPONENT LIMITED制造连接器生产业务转移至OTAX CO.,LTD.。因此，关于三菱电机连接器的变更点及切换时期特此通知。

(以下，将“FUJITSU COMPONENT LIMITED”称为“FUJITSU COMPONENT”，将“OTAX CO.,LTD.”称为“OTAX”。)

1 对象连接器

A6CON1、A6CON2、A6CON3

2 变更点

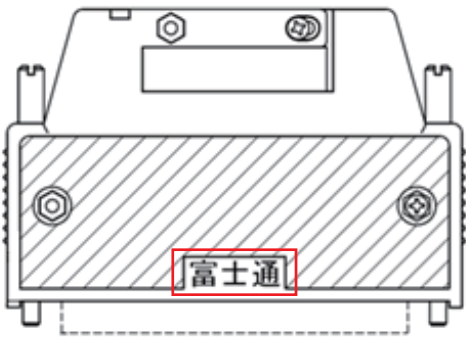
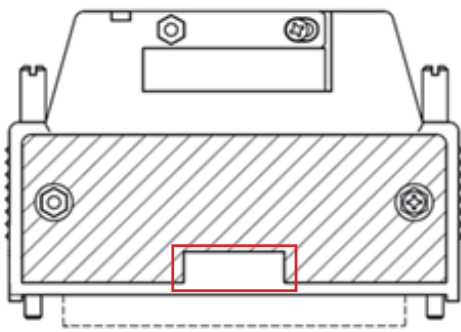
该连接器的特性没有变更。

A6CON1、A6CON2的外观有变化。

加工用专用工具也将变更为OTAX制造的产品。

2.1 A6CON1、A6CON2

打印在该连接器上的制造商印记将被删除。

FUJITSU COMPONENT制造	OTAX制造
	

2.2 加工用专用工具

已经确认，使用两家公司的任何一个加工用专用工具加工连接器都没有问题。

专用工具		FUJITSU COMPONENT制造	OTAX制造
压装工具		FCN-363T-T005/H	N363TT005H
压接工具	电缆钳	FCN-707T-T001/H	N707TT001H
	手压机	FCN-707T-T101/H	N707TT101H
	定位板	FCN-367T-T012/H	N367TT012H

3 切换时期

从2022年12月生产的产品开始依次替换。

此外，根据订购时期，FUJITSU COMPONENT制造与OTAX制造有可能同时存在，敬请谅解。

FA-CN-0395-A

修订记录

副编号	修订年月	修订内容
A	2023年1月	第一版

商标

The company names, system names and product names mentioned in this technical bulletin are either registered trademarks or trademarks of their respective companies.

In some cases, trademark symbols such as ‘™’ or ‘®’ are not specified in this technical bulletin.