

三菱シーケンサ
テクニカルニュース

No. PLC-D-415-B 1/4

2001年12月

表 題 MELSEC-QnA/AシリーズEthernetインタフェースユニット生産中止のお知らせ**適用機種** AJ71QE71, AJ71QE71-B5, A1SJ71QE71-B2, A1SJ71QE71-B5,
AJ71E71-S3, A1SJ71E71-B2-S3, A1SJ71E71-B5-S3

三菱汎用シーケンサMELSEC-QnA/Aシリーズに格別のご愛顧を賜り厚くお礼申し上げます。

このたび、長い間ご愛顧いただいておりますMELSEC-QnA/Aシリーズの一部機種の生産を下記のとおり中止させていただきますので、ご了承の程宜しくお願いいたします。

記

1. 生産中止機種

品 名	形 名
QnAシリーズEthernetインタフェースユニット	AJ71QE71
	AJ71QE71-B5
	A1SJ71QE71-B2
	A1SJ71QE71-B5
AシリーズEthernetインタフェースユニット	AJ71E71-S3
	A1SJ71E71-B2-S3
	A1SJ71E71-B5-S3

2. 生産中止時期

(1) QnAシリーズEthernetインタフェースユニット

- ・受注締め切り 2002年 2月末日
- ・生産中止日 2002年 2月末日

代替え機種の発売（2002年 3月）を予定しておりますので、そちらへの移行をお奨めいたします。
移行時の注意事項につきましては、5項を参照ください。

(2) AシリーズEthernetインタフェースユニット

- ・受注締め切り 2001年12月末日
- ・生産中止日 2001年12月末日

代替え機種の発売（2002年 1月）を予定しておりますので、そちらへの移行をお奨めいたします。
移行時の注意事項につきましては、5項を参照ください。

3. 生産中止理由

一部部品が入手困難な状況につき、今後の生産体制ならびに品質体制の維持が困難になることが予想されるため。

4. 修理対応

(1) QnAシリーズEthernetインタフェースユニット

- ・修理対応期間 2009年 2月末日 (生産中止後, 7年間)

(2) AシリーズEthernetインタフェースユニット

- ・修理対応期間 2008年12月末日 (生産中止後, 7年間)

5. 代替え機種への移行

代替え機種に移行する場合の機種選定, 生産中止機種との相違点について下記に示します。

(1) QnAシリーズEthernetインタフェースユニット

(a) 機種選定

生産中止機種と代替え機種について以下に示します。

代替え機種へ移行時には, (b)に示す相違点に注意してください。

ネットワーク	生産中止機種 (旧)	代替え機種 (新)
10BASE2	AJ71QE71	AJ71QE71N-B2
	A1SJ71QE71-B2	A1SJ71QE71N-B2
10BASE5	AJ71QE71	AJ71QE71N-B5T
	AJ71QE71-B5	
	A1SJ71QE71-B5	A1SJ71QE71N-B5T

(b) 生産中止機種との相違点

生産中止機種と代替え機種の相違点について以下に示します。

生産中止機種により行っていましたデータ送信機能は, 代替え機種におきましても同様にご使用いただけます。

生産中止機種用として作成されたプログラムにつきましては, 代替え機種用としてそのままご使用いただけます。

ただし, 送信処理時間が約2~3倍速くなりましたので, 代替え機種へ移行時には, 必ず動作確認を行い, 必要に応じて送信の時間間隔やリトライ回数を調整してください。

生産中止機種と代替え機種では, 外観が以下のように異なりますので取付け時には十分注意してください。

- ・新たに10BASE-Tインタフェースが追加されます。(AJ71QE71N-B5T, A1SJ71QE71N-B5T)
- ・10BASE5インタフェースのコネクタ向きが左右逆になります。
(A1SJ71QE71N-B5T)
- ・10BASE2インタフェースのコネクタ位置が下面から前面になります。
(AJ71QE71N-B2, A1SJ71QE71N-B2)
- ・表示LEDの並びが変更になります。
(AJ71QE71N-B2, AJ71QE71N-B5T, A1SJ71QE71N-B2, A1SJ71QE71N-B5T)
- ・送信条件設定スイッチが, 前面から左側面になります。(A1SJ71QE71N-B5T)
- ・外部供給電源端子(トランシーバ供給用接続端子)からFG端子がなくなります。
(A1SJ71QE71N-B5T)

(2) AシリーズEthernetインタフェースユニット

(a) 機種選定

生産中止機種と代替え機種について以下に示します。

代替え機種へ移行時には、(b)に示す相違点に注意してください。

ネットワーク	生産中止機種 (旧)	代替え機種 (新)
10BASE2	AJ71E71-S3	AJ71E71N-B2
	A1SJ71E71-B2-S3	A1SJ71E71N-B2
10BASE5	AJ71E71-S3	AJ71E71N-B5T
	A1SJ71E71-B5-S3	A1SJ71E71N-B5T

(b) 生産中止機種との相違点

生産中止機種と代替え機種の相違点について以下に示します。

生産中止機種により行っていましたデータ送信機能は、代替え機種におきましても同様にご使用いただけます。

(なお、Ethernetインタフェースユニットに対する1回のイニシャル処理で送信可能なノード数の制約がなくなりました。)

生産中止機種用として作成されたプログラムにつきましては、代替え機種用としてそのままご使用いただけます。

ただし、送信処理時間が約2~3倍速くなりましたので、代替え機種へ移行時には、必ず動作確認を行い、必要に応じて送信の時間間隔やリトライ回数を調整してください。

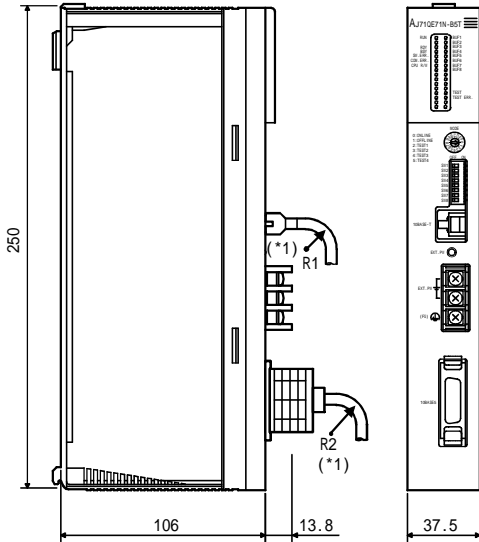
生産中止機種と代替え機種では、外観が以下のように異なりますので取付け時には十分注意してください。

- ・新たに10BASE-Tインタフェースが追加されます。(AJ71E71N-B5T, A1SJ71E71N-B5T)
- ・10BASE5インタフェースのコネクタ向きが左右逆になります。
(A1SJ71E71N-B5T)
- ・10BASE2インタフェースのコネクタ位置が下面から前面になります。
(AJ71E71N-B2, A1SJ71E71N-B2)
- ・送信条件設定スイッチのON/OFFの向きが逆になります。
(A1SJ71E71N-B2, A1SJ71E71N-B5T)
- ・表示LEDが変更になります。
(AJ71E71N-B2, AJ71E71N-B5T, A1SJ71E71N-B2, A1SJ71E71N-B5T)
- ・送信条件設定スイッチが、前面から左側面になります。(A1SJ71E71N-B5T)
- ・送信条件設定スイッチが、4連スイッチから8連スイッチになります。
(A1SJ71E71N-B5T)
- ・外部供給電源端子(トランシーバ供給用接続端子)からFG端子がなくなります。
(A1SJ71E71N-B5T)

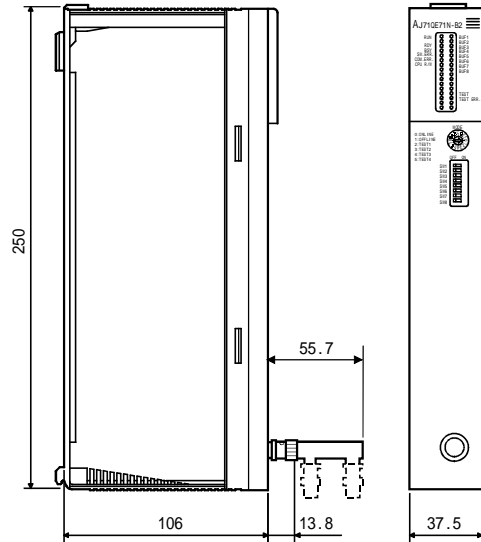
【代替機種 外形寸法図】

AJ71QE71N-B5T と AJ71E71N-B5T の外形寸法, AJ71QE71N-B2 と AJ71E71N-B2 の外形寸法は同じです。

AJ71QE71N-B5T の場合



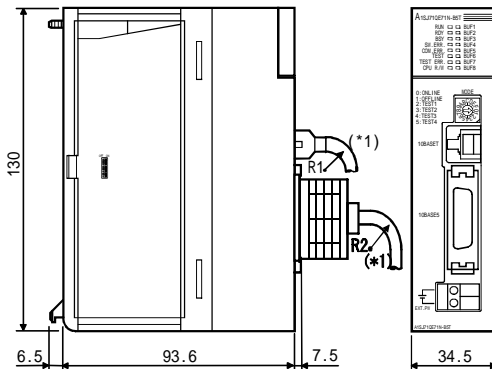
AJ71QE71N-B2 の場合



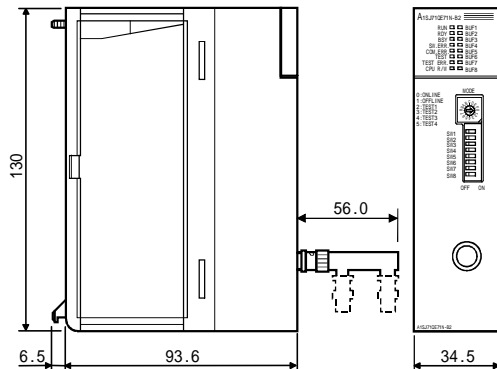
(単位: mm)

A1SJ71QE71N-B5T と A1SJ71E71N-B5T の外形寸法, A1SJ71QE71N-B2 と A1SJ71E71N-B2 の外形寸法は, 同じです。

A1SJ71QE71N-B5T の場合



A1SJ71QE71N-B2 の場合



(単位: mm)

*1 通信ケーブルを接続時のコネクタ付近の曲げ半径 (R1, R2: 目安値) は, (ケーブル外径×4) 以上にしてください。

三菱電機株式会社 〒100-8310 東京都千代田区丸の内2-2-3(三菱電機ビル)

お問い合わせは下記へどうぞ

本社機器営業部	〒104-6215 東京都中央区晴海1-8-12 (オフィスタワーZ)	(03)6221-2190
長野支店	〒380-0901 長野市居町5 (勝山ビル)	(026)259-1264
北海道支店	〒060-8693 札幌市中央区北二条西4丁目 (北海道ビル)	(011)212-3785
東北支店	〒980-0011 仙台市青葉区上杉1-17-7 (三菱電機明治生命仙台ビル)	(022)216-4546
福島支店	〒963-8002 郡山市駅前2-11-1 (ビックアイ17階)	(024)923-5624
関東支店	〒331-0043 さいたま市大成町4-298 (三菱電機大宮ビル)	(048)653-0256
新潟支店	〒950-0087 新潟市東大通2-4-10 (日本生命ビル)	(025)241-7227
東関東支店	〒277-0011 柏市東上町2-28 (第2水戸屋ビル)	(0471)62-3611
神奈川支店	〒220-8118 横浜市西区みなとみらい2-2-1 (ランドマークタワー)	(045)224-2623
北陸支店	〒920-0031 金沢市広岡3-1-1 (金沢パークビル)	(076)233-5502
中部支店	〒450-8522 名古屋市中村区名駅3-28-12 (大名古屋ビル)	(052)565-3314
静岡支店	〒420-0837 静岡市日出町2-1 (田中第一ビル)	(054)251-2855
浜松支店	〒430-7719 浜松市板屋町111-2 (浜松アクタワー)	(053)456-7115
豊田支店	〒471-0034 豊田市小坂本町1-5-10 (矢作豊田ビル)	(0565)34-4112
岐阜支店	〒500-8842 岐阜市金町4-30 (明治生命岐阜金町ビル)	(058)263-8787
三重支店	〒514-0032 津市中央1-1 (三重会館)	(059)229-1567
関西支店	〒530-8206 大阪市北区堂島2-2-2 (近鉄堂島ビル)	(06)6347-2771
京滋支店	〒600-8216 京都市下京区西御膳通小路上ル東堀小路608-9 (日本生命京都三喜ビル)	(075)361-2191
兵庫支店	〒650-0035 神戸市中央区浪花町59 (神戸朝日ビル)	(078)392-8561
中国支店	〒730-0037 広島市中区中町7-32 (日本生命ビル)	(082)248-5445
四国支店	〒760-8654 高松市寿町1-1-8 (日本生命高松駅前ビル)	(087)825-0055
九州支店	〒810-8686 福岡市中央区天神2-12-1 (天神ビル)	(092)721-2247

インターネットによる三菱電機FA機器技術情報サービス

MELFANSwebホームページ: <http://www.nagoya.melco.co.jp/>
Q&Aサービスでは、質問を受け付けています。また、よく寄せられる質問/回答の閲覧ができます。
FAXサービス(無料)が必要です。

三菱電機FA機器TEL, FAX技術相談

MELSEC-A, QnAシリーズTEL技術相談	受付/9:00 ~ 19:00 月曜-木曜 9:00-17:00 金曜(土曜・日曜・祭日は除く) 名古屋製作所... (052)711-5111
Q専用TEL技術相談	受付/9:00 ~ 17:00 月曜-金曜(土曜・日曜・祭日は除く) 名古屋製作所... (052)712-5915
QUTE専用TEL技術相談	受付/9:00 ~ 17:00 月曜-金曜(土曜・日曜・祭日は除く) 名古屋製作所... (052)712-2444
GX DeveloperソフトウェアTEL技術相談	受付/9:00 ~ 17:00 月曜-金曜(土曜・日曜・祭日は除く) 名古屋製作所... (052)711-0037
通信支援ソフトウェアツール およびパソコン用ボードTEL技術相談	受付/9:00 ~ 17:00 月曜-金曜(土曜・日曜・祭日は除く) 名古屋製作所... (052)712-2370
GOT専用 TEL技術相談	受付/9:00 ~ 17:00 月曜-金曜(土曜・日曜・祭日は除く) 名古屋製作所... (052)712-2417
F A X 技術相談	受付/9:00 ~ 16:00 月曜-金曜(土曜・日曜・祭日は除く)但し、受付は弊社 FAX技術相談センター... (052)719-6762

安全に関するご注意

本テクニカルニュースに記載された製品を正しくお使いいただくため
ご使用前に必ず「マニュアル」をよくお読みください。