



テクニカルニュース
FAM-D-0096-A

[1 / 5]

MELSEC-Fシリーズ用ターミナルブロックにおけるUL認証マーク表示削除のお知らせ

■発行

2024年10月

■適用機種

MELSEC-Fシリーズ用ターミナルブロック

三菱電機マイクロシーケンサMELSEC-Fシリーズに格別のご愛顧を賜り厚くお礼申し上げます。
このたび、MELSEC-Fシリーズ用ターミナルブロックをUL非対応とさせていただきます。つきましては、当該製品におけるUL認証マークの表示削除についてお知らせします。
なお、一般仕様、性能仕様、機能、および外形寸法は従来品から変更ありません。

1 対象機種

品名	形名
MELSEC-Fシリーズ用ターミナルブロック	FX-16EYT-TB, FX-16EYT-ESS-TB/UL, FX-16EYS-ES-TB/UL, FX-16EX-A1-TB, FX-16EX-A1-TB/UL

FAM-D-0096-A

2 変更内容

ネームプレート

下記のとおり、UL認証マークを削除します。

形名	変更前	変更後
FX-16EYT-TB		
FX-16EYT-ESS-TB/UL		
FX-16EYS-ES-TB/UL		
FX-16EX-A1-TB		
FX-16EX-A1-TB/UL		

同梱物

赤枠部分のUL認証マークおよびULに関する記述を削除します。



FX INPUT AND OUTPUT TERMINAL BLOCKS

USER'S GUIDE

JY982D50401L

This manual contains text, diagrams and explanations which will guide the reader in the correct installation and operation of the FX TERMINAL BLOCKS. It should be read and understood before attempting to install or use the unit. Further information can be found in the FX series PLC hardware manuals.

If in doubt at any stage during the installation of the FX TERMINAL BLOCKS always consult a professional electrical engineer or electrician.

All terminal blocks described in this manual conform to the ULcUL Standard.

Note on the symbology used in this manual

At various times through out this manual certain symbols will be used to highlight points of information which are intended to ensure the users personal safety and protect the integrity of the equipment. Whenever any of the following symbols are encountered, its associated note must be read and understood. Each of the symbols used will now be listed with a brief description of its meaning.

Hardware warnings

- 1) Indicates that the identified danger WILL cause physical and property damage.
- 2) Indicates that the identified danger could POSSIBLY cause physical and property damage.

Guidelines for the safety of the user and protection of the FX TERMINAL BLOCKS

- This manual has been written to be used by trained and competent personnel. This is defined by the European directives for machinery, low voltage and EMC.
- If in doubt at any stage during the installation of the FX TERMINAL BLOCKS always consult a professional electrical engineer who is qualified and trained to the local and national standards. If in doubt about the operation or use of the FX TERMINAL BLOCKS please consult the nearest Mitsubishi Electric distributor.
- Under no circumstances will Mitsubishi Electric be liable or responsible for any consequential damage that may arise as a result of the installation or use of this equipment.
- All examples and diagrams shown in this manual are intended only as an aid to understanding the text, not to guarantee operation. Mitsubishi Electric will accept no responsibility for actual use of the product based on these illustrative examples.
- Owing to the very great variety in possible application of this equipment, you must satisfy yourself as to its suitability for your specific application.

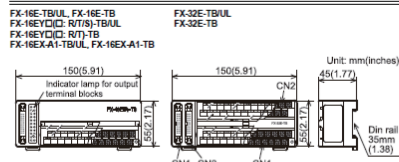
1. INTRODUCTION

Terminal blocks convert I/O terminals of connector type PLC into terminal blocks. Some terminal blocks directly extend inputs and outputs of PLC. Other terminal blocks are equipped with diversified built-in devices, and function only as inputs or only as outputs.

MODE	INPUT	OUTPUT	APPLICABLE PLC	CURRENT CONSUMPTION
FX-16E	16 pt (Direct input/output)	—	FX0C-D0MT-E5UL FX0C-D0MT-D5S FX0C-D0EY-T5S FX0C-D0EY-T5UL	—
FX-32E-TBUL	32 pt or 16/16 pt (Direct input/output)	—	FX0C-D0MT-E5UL FX0C-D0MT-D5S FX0C-D0EY-T5S FX0C-D0EY-T5UL	—
FX-16EYR-TB	—	16 pt (Relay)	FX0C-D0MT-E5UL FX0C-D0MT-D5S FX0C-D0EY-T5S FX0C-D0EY-T5UL	80mA (5mA/1pt)
FX-16EYR-ES-TBUL	—	16 pt (Transistor source)	FX0C-D0MT-E5UL FX0C-D0MT-D5S FX0C-D0EY-T5S FX0C-D0EY-T5UL	112mA (7mA/1pt)
FX-16EY-TB	—	16 pt (Transistor sink)	FX0C-D0MT-E5UL FX0C-D0MT-D5S FX0C-D0EY-T5S FX0C-D0EY-T5UL	112mA (7mA/1pt)
FX-16EX-A1-TB	16 pt (100V AC)	—	FX0C-D0MT-E5UL	48mA (3mA/1pt)

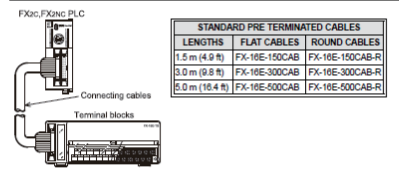
MODE	INPUT	OUTPUT	APPLICABLE PLC	CURRENT CONSUMPTION
FX-16E	16 pt (Direct input/output)	—	FX0C-D0MT-D5UL FX0C-D0EY-T5UL FX0C-D0EY-T5UL	—
FX-32E-TB	32 pt or 16/16 pt (Direct input/output)	—	FX0C-D0MT-D5UL FX0C-D0EY-T5UL FX0C-D0EY-T5UL	—
FX-16EYR-TB	—	16 pt (Relay)	FX0C-D0MT-D5UL FX0C-D0EY-T5UL FX0C-D0EY-T5UL	80mA (5mA/1pt)
FX-16EY-TB	—	16 pt (Transistor sink)	FX0C-D0MT-D5UL FX0C-D0EY-T5UL FX0C-D0EY-T5UL	112mA (7mA/1pt)
FX-16EX-A1-TB	16 pt (100V AC)	—	FX0C-D0MT-D5UL FX0C-D0EY-T5UL FX0C-D0EY-T5UL	48mA (3mA/1pt)

2. EXTERNAL DIMENSION



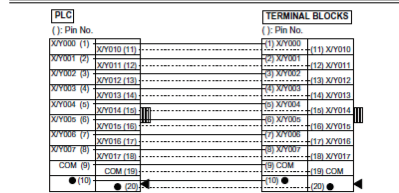
- Accessories
- Input / output extension block labels
 - Terminal layout cards

3. CONFIGURATION AND OPTIONS



LENGTHS	FLAT CABLES	ROUND CABLES
1.5 m (4.9 ft)	FX-16E-150CAB	FX-16E-150CAB-R
3.0 m (9.8 ft)	FX-16E-300CAB	FX-16E-300CAB-R
6.0 m (19.7 ft)	FX-16E-600CAB	FX-16E-600CAB-R

4. CONNECTOR CABLE PIN CONFIGURATION



The connections required between the FX0C, FX0C main unit and a terminal block are shown in the diagram below with an example for inputs X000 to X017 and outputs Y000 to Y017. The I/O connector should be the 20-pin type and should conform to MIL C 83503 of Military Standard.

5. TERMINAL WIRING

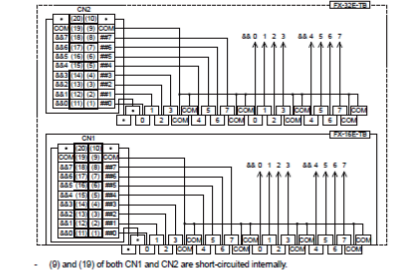
Never perform external wiring to unused terminals. Such wiring may damage the unit.

Note

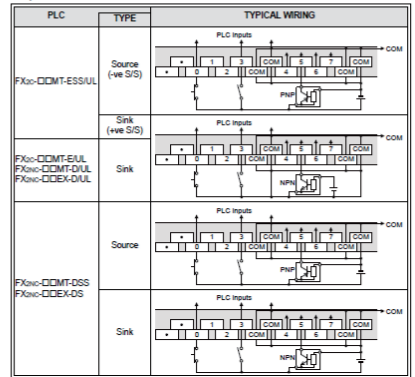
- Do not lay I/O cables next to power cables or allow them to share the same trunking duct.
- Where I/O signals are used over an extended distance consideration must be made for voltage drop and noise interference.
- Use crimp-style terminals of the dimensions shown in the figure below.
- Tighten terminals at a torque of 0.5 to 0.8 N·m (4.4 to 7.1 lbf·in). Do not tighten the terminal block mounting screws with a torque outside the above-mentioned range. Failure to do so may cause equipment failures or malfunctions.

6. DIRECT INPUT BLOCKS AND DIRECT OUTPUT BLOCKS WIRING

Internal circuit



Inputs



梱装箱

UL認証非対応シール(UL NOT CERTIFIED)を貼り付けます。

貼付箇所	変更前(例)	変更後(例)
上面		
側面		

3 変更理由

該当機種に使用されている電子部品について、使用環境温度が一般仕様より低い温度でUL認証登録されていることが判明したため。

4 変更時期

2024年7月製造分(製造番号: 247****)よりUL認証マークを削除した製品となります。
なお、流通段階で変更前後の製品が混在する可能性があります。ご了承ください。

5 既存品への影響

すでに出荷された製品(製造番号: 246****以前)につきましては、安全性に問題がないことを確認しております。

改訂履歴

副番	発行年月	改訂内容
A	2024年10月	初版

商標

本文中における会社名、システム名、製品名などは、一般に各社の登録商標または商標です。
本文中で、商標記号(™, ®)は明記していない場合があります。

三菱電機株式会社 〒100-8310 東京都千代田区丸の内2-7-3 (東京ビル)

お問い合わせは下記へどうぞ

本社機器営業部	〒110-0016 東京都台東区台東1-30-7 (秋葉原アイマークビル)	(03) 5812-1450
関越機器営業部	〒330-6034 さいたま市中央区新都心11-2 (明治安田生命さいたま新都心ビル)	(048) 600-5835
新潟支店	〒950-8504 新潟市中央区東大通2-4-10 (日本生命新潟ビル)	(025) 241-7227
神奈川機器営業部	〒220-8118 横浜市西区みなとみらい2-2-1 (横浜ランドマークタワー)	(045) 224-2624
北海道支社	〒060-0042 札幌市中央区大通西3-11 (北洋ビル)	(011) 212-3793
東北支社	〒980-0013 仙台市青葉区花京院1-1-20 (花京院スクエア)	(022) 216-4546
北陸支社	〒920-0031 金沢市広岡3-1-1 (金沢パークビル)	(076) 233-5502
中部支社	〒450-6423 名古屋市中村区名駅3-28-12 (大名古屋ビルヂング)	(052) 565-3314
豊田支店	〒471-0034 豊田市小坂本町1-5-10 (矢作豊田ビル)	(0565) 34-4112
関西支社	〒530-8206 大阪市北区大深町4-20 (グランフロント大阪タワーA)	(06) 6486-4122
中国支社	〒730-8657 広島市中区中町7-32 (ニッセイ広島ビル)	(082) 248-5348
四国支社	〒760-8654 高松市寿町1-1-8 (日本生命高松駅前ビル)	(087) 825-0055
九州支社	〒810-8686 福岡市中央区天神2-12-1 (天神ビル)	(092) 721-2247

三菱電機 FA

検索

www.MitsubishiElectric.co.jp/fa

メンバー登録無料!

インターネットによる情報サービス「三菱電機FAサイト」
 三菱電機FAサイトでは、製品や事例などの技術情報に加え、トレーニングスクール情報や各種お問い合わせ窓口をご提供しています。また、メンバー登録いただくとマニュアルやCADデータ等のダウンロード、eラーニングなどの各種サービスをご利用いただけます。

三菱電機FA機器電話

●電話技術相談窓口 受付時間※1 月曜～金曜 9:00～19:00、土曜・日曜・祝日 9:00～17:00

対象機種		電話番号	自動窓口案内 選択番号※6	
自動窓口案内		052-712-2444	-	
エッジコンピューティング製品	産業用PC MELIPC Edgecross対応ソフトウェア (NC Machine Tool OptimizerなどのNC関連製品を除く)	052-712-2370※2	8	
ソリューションソフトウェア	MELSOFT MailLab/MELSOFT VIXIO SCADA GENESIS64™	052-712-2962※2※5	-	
シーケンサ	MELSEC iQ-R/Q/Lシーケンサ (CPU内蔵Ethernet機能などネットワークを除く) MELSOFT GXシリーズ (MELSEC iQ-R/Q/L/QnAS/AnS)	052-711-5111	2→2	
	MELSEC iQ-F/FXシーケンサ全般 MELSOFT GXシリーズ (MELSEC iQ-F/FX)	052-725-2271※3	2→1	
	ネットワークユニット (CC-Linkファミリー/MELSECNET/Ethernet/シリアル通信)	052-712-2578	2→3	
	MELSOFT統合エンジニアリング環境 iQ Sensor Solution	MELSOFT Navigator/MELSOFT Update Manager	052-799-3591※2	2→6
	MELSOFT通信支援ソフトウェアツール MELSEC/パソコンボード	MELSOFT MXシリーズ Q80BDシリーズなど	052-712-2370※2	2→4
	WinCPUユニット/C言語コントローラ/C言語インテリジェント機能ユニット			
	情報連携ユニット	MESインタフェースユニット/高速データロガーユニット/ 高速データコミュニケーションユニット/OPC UAサーバユニット/GX LogViewer	052-799-3592※2	2→5
	システムレコーダ	レコーダユニット/カメラレコーダユニット/GX VideoViewer/GX VideoViewer Pro		
	MELSEC計装/iQ-R/Q二重化	プロセスCPU/二重化機能 SIL2プロセスCPU (MELSEC iQ-Rシリーズ) プロセスCPU/二重化CPU (MELSEC-Qシリーズ)	052-712-2830※2※3	2→7
	MELSEC Safety	MELSOFT PXシリーズ 安全シーケンサ (MELSEC iQ-R/QSシリーズ) 安全コントローラ (MELSEC-WSシリーズ)	052-712-3079※2※3	2→8
電力計測ユニット/絶縁監視ユニット	QEシリーズ/REシリーズ	052-719-4557※2※3	2→9	
FAセンサ MELSENSOR	レーザ変位センサ ビジョンセンサ コードリーダ	052-799-9495※2	6	
位置決めユニット	位置決めユニット (MELSEC iQ-R/Q/Lシリーズ)	052-712-6607	1→2	
電磁クラッチ・ブレーキ/テンションコントローラ		052-712-5430※4	-	

お問い合わせの際には、今一度電話番号をお確かめの上、お掛け間違いのないようお願いいたします。
 なお、電話技術相談窓口の最新情報は、「三菱電機FAサイト」<www.MitsubishiElectric.co.jp/fa>でご確認ください。
 ※1：春季・夏季・年末年始の休日を除く ※2：土曜・日曜・祝日を除く ※3：金曜は17:00まで
 ※4：受付時間9:00～17:00 (土曜・日曜・祝日・当社休日を除く) ※5：月曜～金曜の9:00～17:00
 ※6：選択番号の入力は、自動窓口案内冒頭のお客様相談内容に関する代理店、商社への提供可否確認の回答後をお願いいたします。

⚠️ 安全に関するご注意

本テクニカルニュースに記載された製品を正しくお使いいただくためご使用前に必ず「マニュアル」をよくお読みください。