

# 三菱ネットワークカメラ・システム MELOOK 4〈メルックフォー〉



より高性能に、よりスマートに。新シリーズMELOOK 4、登場。

# MELOOK 4

# 監視ニーズの先を見据えた MELOOK 4の新パフォーマンス。

セキュリティを目的とした防犯監視から、生産効率や安全管理、マーケティングなどを目的とした幅広い映像解析の領域へ。急拡大するネットワークカメラの新たなニーズにお応えて、三菱ネットワークカメラに新シリーズ「MELOOK 4」が誕生しました。鮮明画像、容易な設置などの基本性能の充実はもちろん、既設システムやONVIF®対応カメラとの互換性にも配慮。幅広い現場に求められる高度な機能を、コンパクト&スタイリッシュなフォルムに凝縮しています。

設置空間に自然に調和  
設置場所を選ばない洗練されたフォルム

カメラ本体でSD カード記録可能

ブラウザによる ライブ映像確認可能

※NC-9020/9000/ 9620/9600/9820

NC-9020 (フルHDモデル)

NC-9000 (HDモデル)

空間に溶け込む洗練されたフォルム

インテリア性の高さで好評なMELOOK 3カメラの意匠を継承。柔らかな曲面を活かしたスタイリッシュなデザインです。



NC-9620 (フルHDモデル)

NC-9600 (HDモデル)

屋内・屋外対応のドーム型カメラ

空間にさりげなく調和するドーム型カメラは、屋内・屋外対応。雨に濡れても安心な防水タイプです。赤外線照明付きのため暗闇でもしっかり監視します。

暗闇でもしっかり監視  
赤外線照明で0ルクスでも監視可能

※NC-9620/9600/9820

NC-9820 (フルHDモデル)

0ルクスの暗闇でもしっかり監視

屋外固定カメラには赤外線照明を装備。照度0ルクスの暗闇でもくっきり映像(白黒)で撮影できるので、明かりがない駐車場などの防犯にも貢献します。



広い店舗でも死角なく見守り  
フルHDカメラ32台※1接続、HDD4台増設※2可能

NR-9000シリーズ  
ベーシックタイプ

優れた互換性、幅広い用途に対応

設置・設定が容易なパッケージ製品で、既設システムとの互換性も充実。動画圧縮規格H.265採用、他社ONVIF®対応カメラも接続可能。コンビニから大型店舗まで幅広い施設のさまざまな監視ニーズに対応。既設監視カメラシステムの更新にも適しています。

※1 NR-9000/00、NR-9000/02、NR-9000/04、NR-9000/08、NR-9000/12。  
NR-9000/02Cは4ch入力。  
※2 NR-9000/02Cは増設不可。



## 幅広い監視ニーズに対応するMELOOK 4の高機能。

H.265

### 動画圧縮規格H.265を採用

動画記録に適した高圧縮率のH.265に対応。少ないHDD容量でも、高画質で滑らかな映像で監視・記録できます。圧縮効果は、記録条件や撮影環境により異なりますが、従来機H.264の約3分の2のデータ容量で同等の画質を表示可能。つまり同じHDD容量で1.2倍～1.5倍の長時間記録が可能です。



大容量記録

### 増設HDDで長時間記録 12TB/24TB増設HDD×4台を接続可能

レコーダーの内蔵HDDの他に大容量増設HDD最大4台(オプション)を組み合わせたことができます。金融機関などに求められる長時間記録にも対応。増設HDDではRAID5/6の冗長構成やHDDモジュールのホットスワップ交換が可能です。

最大HDD容量…RAID0:96TB(24TB/台)、RAID5:80TB(20TB/台)、RAID6:64TB(16TB/台)

さらにMELOOK4レコーダーの記録モードは、標準モードから長時間モードへの切替が可能。より長時間に渡る記録運用が可能です。

※工場出荷時設定は標準モードです。  
※長時間モードでは、9分割/16分割再生ができません。  
※当社指定増設HDDのみ接続可能。  
詳しくは販売窓口にお問い合わせください。  
※NR-9000/02Cは増設HDDを接続できません。



ONVIF®  
対応

### 他社ONVIF®対応カメラも接続可能

他社ONVIF®対応カメラも接続可能に。他社ONVIF®対応カメラもMELOOK 4レコーダーから設定\*でき、現場での効率的な設置・調整が可能です。適材適所の監視ニーズに応えるとともに、既設の他社カメラシステムの更新にも最適です。

※接続確認済み他社ONVIF®対応カメラについては、販売窓口にお問い合わせください。  
※MELOOK 4レコーダーから他社ONVIF®対応カメラを設定する機能は、2023年6月よりサポート予定。

#### 【既設】他社カメラシステム



#### 【1次工事】レコーダー更新



#### 【2次工事】カメラ更新



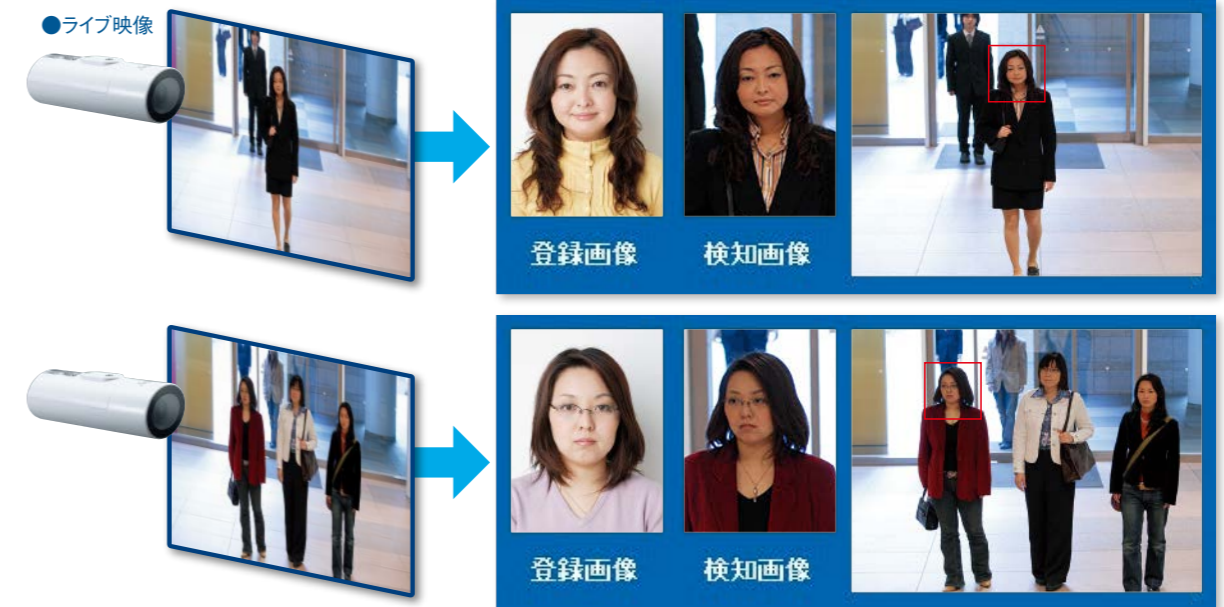
連携  
ソリューション

### 映像解析アプリケーションを接続可能

レコーダーは、MELOOK 4カメラ/MELOOK 3フルHDカメラのライブ映像をスルー出力可能。

顔認証アプリケーションなどを接続し、システムに万引き犯検知などの機能を追加することが可能です。

※顔認証以外の映像解析アプリケーションも接続可能です。  
詳しくは販売窓口にお問い合わせください。



さまざまな業種ニーズに柔軟に対応。防犯、セキュリティの向上から安全管理まで、幅広い業種に豊富な実績。

#### コンビニエンスストア

- フルHDの高画質表示で、お札や商品名もくっきり判別。
- 逆光の入口や夜間の駐車場などの悪条件でも見やすい表示。
- 店舗の隅々まで高い監視効率を実現。万引き防止にも貢献。
- 本部から多地点の店舗の遠隔監視が可能。スマートフォンやタブレットでも店舗の映像を確認可能。



#### 流通店舗・大型小売店舗

- 店舗の隅々までフルHDの高画質でくっきり表示。16分割表示でも30fpsのなめらかな動画で、速い動きもしっかりキャッチ。
- 最大32台のカメラを接続、全カメラの音声記録も可能。大規模店舗にも対応。
- 店舗での従業員の接客マナーを映像・音声で確認可能。



#### 金融機関

- フルHDの高画質でお札の種類もはっきり判別可能。
- 増設HDDや長時間の記録モードで、金融機関に求められる長時間記録にも対応。
- フルHD映像による店内監視の強化で、店舗全体のセキュリティ、コンプライアンスも強化。



#### 製造業

- 広い製造ラインの隅々まで高画質映像でチェック。危険区域や計器表示も確認可能。
- 逆光や薄暗いエリアでも、見やすい映像表示で監視。
- マウスだけの容易な操作で、作業現場の安全確認にも貢献。
- 長時間記録により、出荷済み製品の製造過程も確認可能。

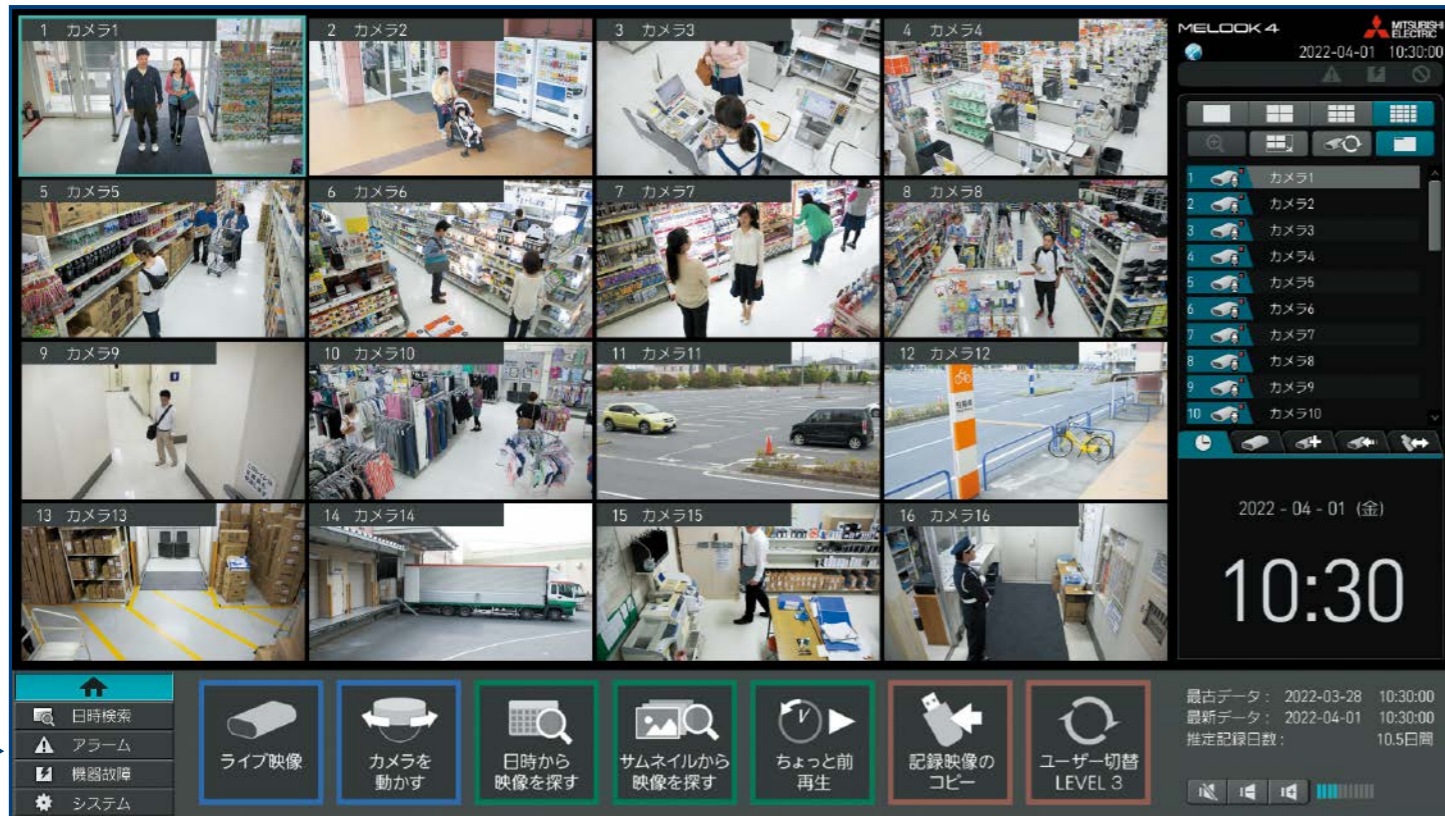


## 「より見やすく、使いやすく」を実現。

GUI

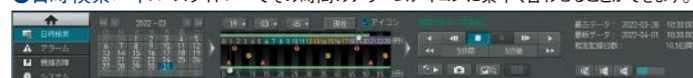
### かんたんGUIによる優れた操作性

見やすいワイド画面に必要な機能を集約。「サムネイル検索」「スライドバー検索」も可能。視認性の高いアイコンと使いやすい操作画面で、監視効率を向上できます。



●ホームパネル 左のタブをクリックして、日時検索やアラームリストなどに切替が可能。

●日時検索パネル スライドバーでその時間のアラームアイコンに素早く合わせることができます。



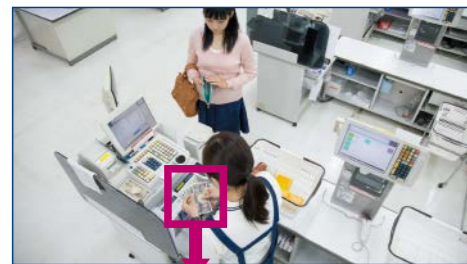
●アラームパネル 最大10,000件のリストを表示します。



### ●フルHDで隅々までくっきり

フルHDの高画質(1920×1080)で、監視エリアの隅々までくっきり表示。人物の顔やお札、商品名まで確認できます。

●フルHD映像(1920×1080)



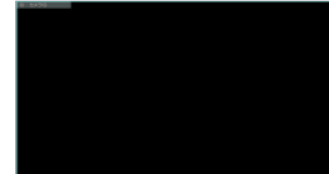
●アナログカメラの映像 ●メガピクセルカメラの映像 ●フルHDカメラの映像



### ●0ルクスの暗闇でも監視可能(赤外線照明付きモデル)

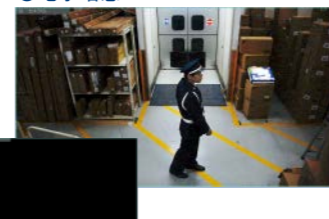
カメラ本体に赤外線照明を内蔵。照明のない夜間の屋外駐車場のような暗闇でも、はっきりとした映像で監視できます。

●暗所撮影



「電子増感」により最大6倍まで感度アップ、「WDR(ワイドダイナミックレンジ)」により逆光環境でも視認性を確保できます。

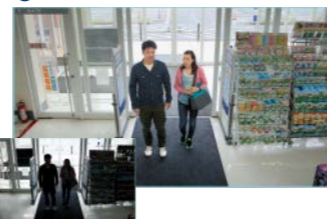
●電子増感



●赤外線照明使用



●WDR



### ●画面制御パネル

単画/4分割/9分割/16分割表示の切替や拡大表示を行います。

●拡大表示ボタン



### ●カメラ一覧パネル

接続しているカメラの情報を表示します。カメラの種別(固定/ドーム型/屋外固定など)、録画状態、音声記録有無をアイコン表示。

### ●記録映像のコピー

USBメモリにコピーできます。専用ビューワもダウンロードされ、三菱電機が開発した暗号化技術「MISTYファミリー-Brouillard(ブルイヤール)」で暗号化も同時に行います。

### ●ユーザーレベル切替

パスワード入力により、ユーザーが利用できる機能を3段階で切替可能。運用環境に応じ、ユーザーごとに再生・画面制御・コピーなどの利用制限が可能です。

## 各種機能で運用をサポート

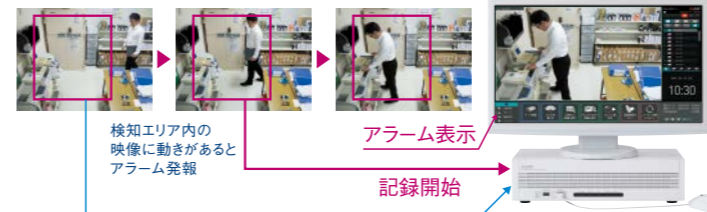
### ●音声記録

カメラからの音声を記録することができます(最大32台)。高精細カメラ映像+音声記録によりセキュリティを強化。さらに「大音量検知機能\*」を搭載。トラブル発生時の監視・検索を強化できます。

※「大音量検知機能」は、最大カメラ16台まで対応。

### ●モーションディテクト機能

カメラ映像内の指定したエリアに動きがあると、自動的に検知しアラームを発報する機能を搭載。アラーム発生を操作画面に表示する、アラームに連動して記録を開始するなど、効率的な監視が可能です。



プリアラーム記録により、アラーム発生時の少し前からの再生が可能

※屋外など、周辺環境が変化する設置条件においては、被写体以外を検知する可能性がありますので、ご了承ください。

### サムネイル検索/顔サムネイル検索

記録映像の連続画像をサムネイルで表示。容易な操作で監視効率を向上し、素早い検索が可能です。



●顔サムネイル検索 ユーザーが指定した日時に誰が来訪したか?顔を切り出して鮮明画像で確認可能。流通店舗の膨大な来店客や施設入口、立入禁止場所の来訪者を後からチェックできます。



※サムネイル検索は、MELOOK 4/3カメラと一部サポートカメラの記録映像に対してのみ可能。  
※顔サムネイル検索は、MELOOK 3フルHDカメラの記録映像に対してのみ可能(MELOOK 4カメラの記録映像では不可)。詳しくは販売窓口にお問い合わせください。

### ●マスキング機能

プライバシーに配慮して、映像内の特定部分のみを撮影しないようにする「マスキング機能」を搭載。例えば、ATM機の暗証番号入力画面などを隠すことができます。



マスキング機能

### ●さまざまなカメラと接続可能\*

●屋外用・エレベーター用などのアナログカメラを接続できます。  
●全方位カメラNC-9700との接続  
全方位カメラNC-9700は、レコーダーの画面上で以下4パターンの映像を表示し再生できます。  
なお、魚眼選択時には単画・4画時は魚眼、9分割・16分割時はパノラマ、ダブルパノラマのいずれかの画面となります。



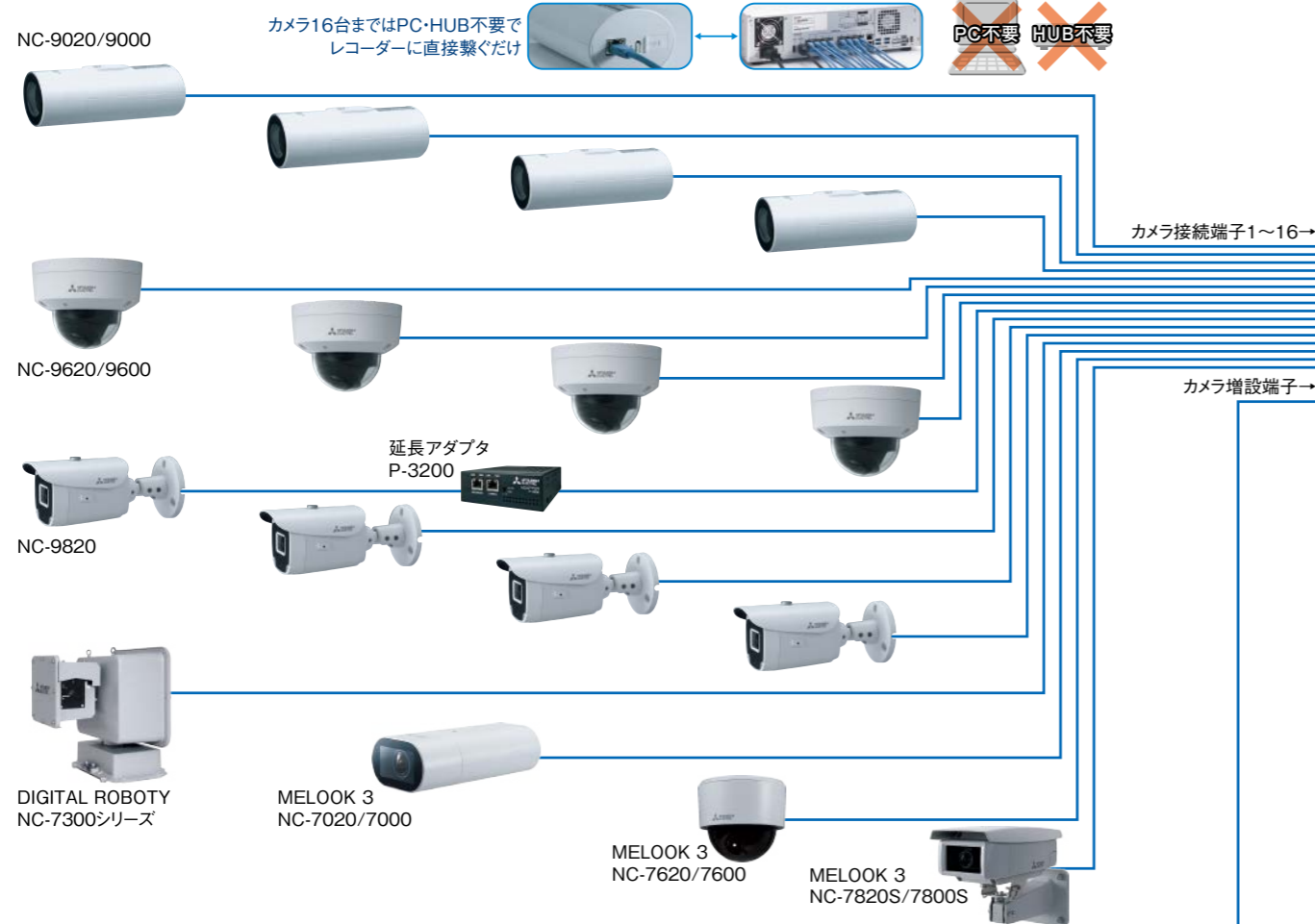
## 監視エリアの規模・条件に最適なシステムを構築。

### 規模・条件に応じたシステム構成

最大32台

カメラ16台まではレコーダーに直接繋ぐだけのシンプルな構成。さらにHUB経由で16台、合計32台のカメラを接続可能。最大4台の増設HDD、PC/モバイルからの遠隔監視など、多様なニーズに最適なソリューションを提案します。

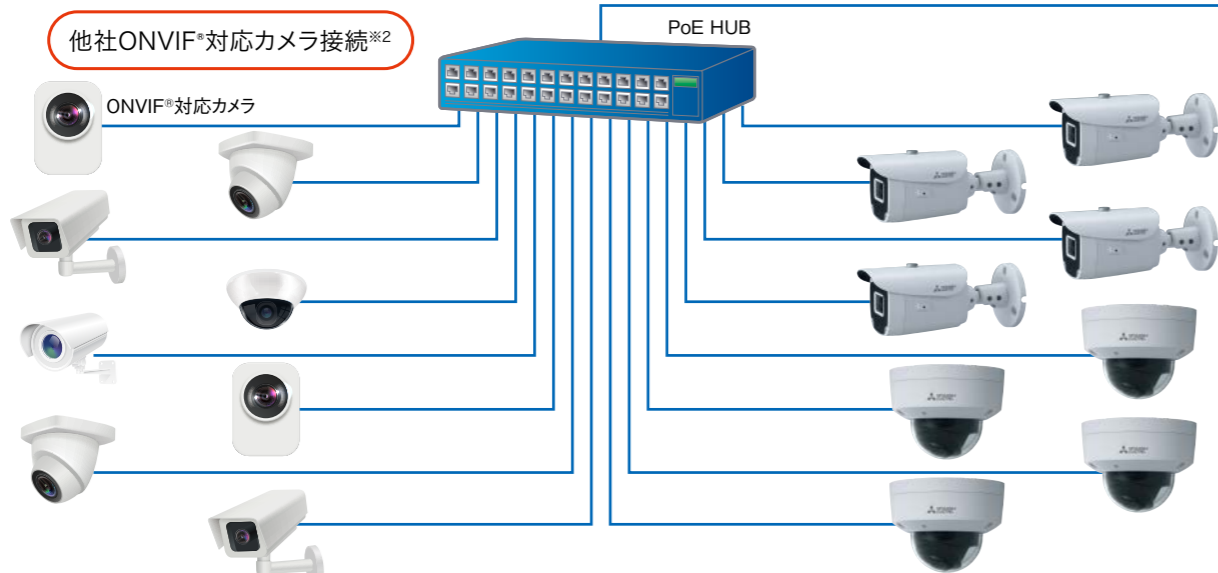
#### 直結でカメラ16台



#### HUB経由でカメラ16台

カメラ32台接続時もHUBの設定のみで1台のレコーダーに収容できます。レコーダーにPoE HUB経由で繋ぐだけ。

他社ONVIF\*対応カメラ接続※2



16分割時: 最大30fps表示



### ラインアップ フルHDの高画質で、対象エリアの隅々まで漏れなく監視

より鮮明な画像で長時間記録にも対応。充実のラインアップ。

#### 屋内固定カメラ

**NC-9020** (フルHD) (PoE) (電動ズームレンズ)

**NC-9000** (HD) (PoE) (電動ズームレンズ)

形状 屋内固定  
有効画素数 1920(H)×1080(V)・・・約208万画素 (NC-9020)  
1280(H)×720(V)・・・約131万画素 (NC-9000)  
外形寸法 80(W)×159(D)×59.4(H)mm (レンズカバー含む、突起部除く)  
質量 280g以下

#### ドーム型カメラ(屋内・屋外対応)

**NC-9620** (フルHD) (PoE) (電動ズームレンズ)

**NC-9600** (HD) (PoE) (電動ズームレンズ)

形状 屋内・屋外ドーム IP66、IK10  
有効画素数 1920(H)×1080(V)・・・約208万画素 (NC-9620)  
1280(H)×720(V)・・・約131万画素 (NC-9600)  
外形寸法 φ133.4×103.8(H)mm  
質量 905g以下

●3軸調整機構  
天井設置/壁掛けでも  
適正な画角に調整可能

#### 屋外固定カメラ

**NC-9820** (フルHD) (PoE) (電動ズームレンズ)

形状 屋外固定 IP66、IK10 (Housingのみ)  
有効画素数 1920(H)×1080(V)・・・約208万画素  
外形寸法 92.3(W)×226.5(D)×89.2(H)mm  
質量 815g以下

#### レコーダー ベーシックタイプ

カメラ入力 32ch

**NR-9000/00** (内蔵HDDなし)

**NR-9000/02** (内蔵HDD 2TB) **NR-9000/08** (内蔵HDD 8TB)

**NR-9000/04** (内蔵HDD 4TB) **NR-9000/12** (内蔵HDD 12TB)

カメラ入力 4ch

**NR-9000/02C** (内蔵HDD 2TB)

外形寸法、質量 420(W)×269(D)×101(H)mm (ゴム足および突起部除く)、10kg以下

## 離れた所から、複数の拠点をネット経由で効率的に監視。

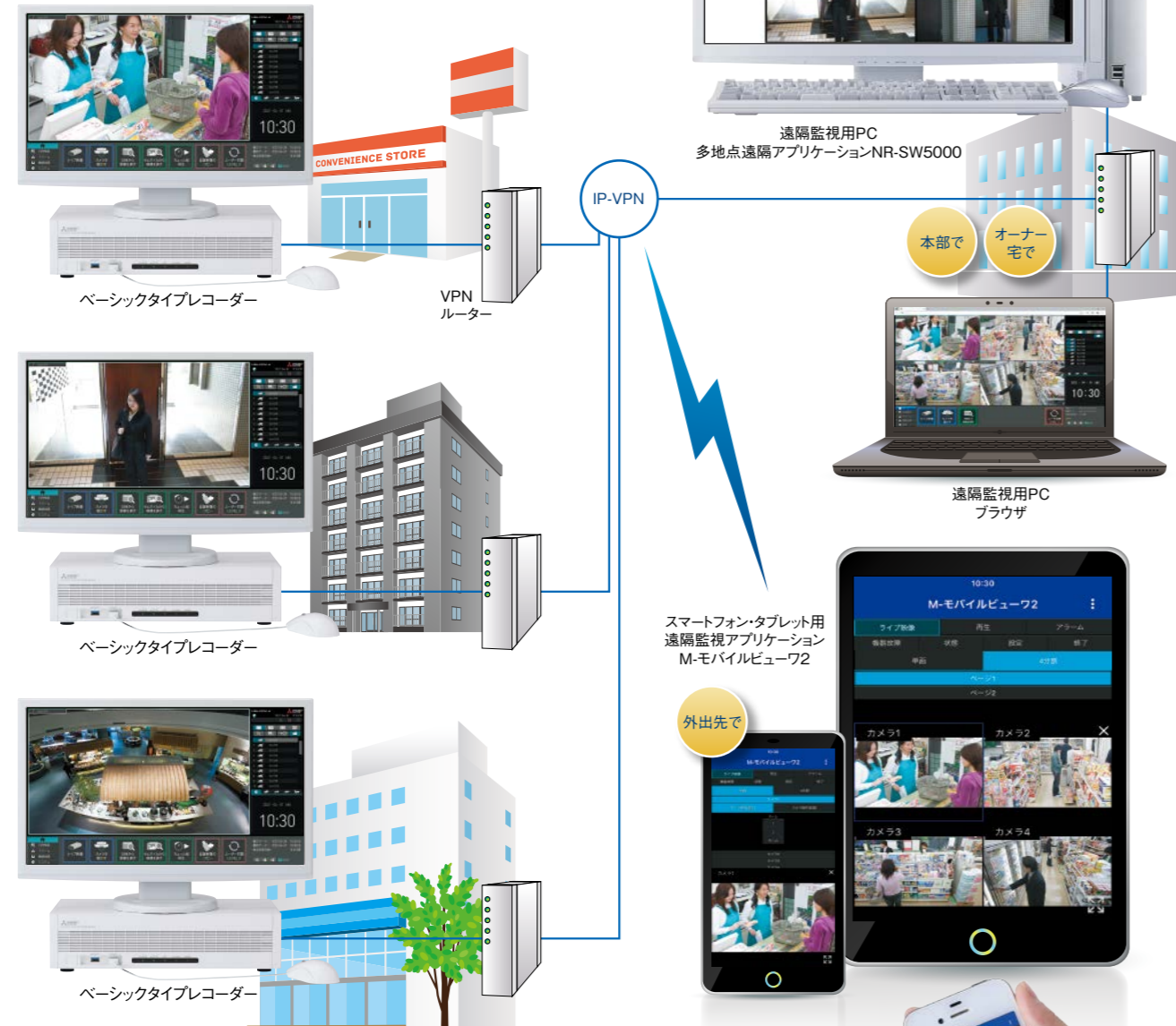
遠隔監視

### ブラウザ&専用ソフトで複数の拠点を遠隔管理

インターネットを介して遠隔監視用PCと接続することで、遠隔地からライブ/記録映像の確認が可能。さらに、スマートフォンやタブレットでも、遠隔監視が可能。外出先やPCのない場所から、ライブ/記録映像を確認できます。

### 遠隔監視のメリット

- 複数の遠隔地のカメラ映像を1画面に表示でき、1カ所のセンターで一元管理することで、全体の運用コストの削減と効率的な監視が可能となります。※複数レコーダーのカメラ映像を1画面に表示するには、多地点遠隔アプリケーションNR-SW5000が必要。
- 複数の拠点の店頭や生産ラインの動向を本社でチェックでき、防犯・安全管理の向上や販売促進策や生産管理などにも活用できます。
- 多数の拠点を少人数で効率的に監視できます。
- 多店舗や複数のビル・マンションなどの防犯・安全管理を効率的に実現できます。



### 業種別活用事例: コンビニエンスストア

店内の隅々までフルHDの高画質で表示。逆光の入口や夜間の駐車場もしっかり監視。離れた複数の店舗の状況も、本部やオーナーの自宅から多地点遠隔アプリケーション/ブラウザでリアルタイムに確認、さらにスマートフォンやタブレットを使用して、外出先からも店舗の状況をいつでもチェックできます。

### ネットワークビデオレコーダー 多地点遠隔アプリケーション NR-SW5000

- 遠隔監視用PCに、多地点遠隔アプリケーションをインストールすれば、インターネットを介して遠隔地のカメラ映像を確認できます。
  - 遠隔地からのライブ映像監視はもちろん、希望する期間の記録映像の再生チェックも可能です。
  - 最大255台のレコーダーを登録、最大16台のレコーダーを同時監視できます。単画/4分割/9分割/10分割/16分割画面で、カメラ映像を表示できます。
  - 多地点遠隔アプリケーション起動時に、ログイン用パスワードを設定することで、第三者による無断使用を禁止します。
- ・コンピュータ要件  
OS: Windows® 10 (64bit) CPU: Intel社製Core i7以上 HDD: 空き容量40GB以上 メインメモリ: 8GB以上  
ビデオフルHDサイズ: 1920x1080 (推奨) ネットワーク: 100/1000BASE-T (推奨)  
なお、第12世代以降のIntel CPUを搭載したPCをご利用いただく場合、メインメモリを24GB以上搭載ください。  
・対応機種: MELOOK 4/3レコーダーなど

### スマートフォン・タブレット用 遠隔監視アプリケーション M-モバイルビューワ2

- M-モバイルビューワ2をスマートフォンやタブレットにダウンロード(無料)すれば、いつでもどこからでも遠隔監視が可能です。また、M-モバイルビューワ2にはレコーダーを複数台登録が可能。レコーダーを選択することで遠隔監視先の切替も可能です。
- iOS、Androidを搭載するスマートフォン・タブレットで、自宅やPCのない外出先からでも遠隔監視ができます。(※すべての機種で正常動作を保証するものではありません。詳しくは販売窓口にお問い合わせください。)
- M-モバイルビューワ2による遠隔監視機能は、ライブ表示(カメラ制御)・再生機能(再生/停止/一時停止)・日時検索・アラーム再生・アラームリスト表示・機器故障リスト表示・状態表示・日付形式・ユーザーレベルの操作が可能です。複数の遠隔監視用PC・スマートフォン・タブレットからの接続や、レコーダー本体と遠隔監視用PCとの同時再生が重なる場合は、操作を先行したレコーダー・端末が優先されます。(最大5台まで接続可能。記録映像の再生操作は1台のみ可能)



### 業種別活用事例: ビル

多地点の複数ビルを、24時間・365日の管理体制で集中遠隔監視。レコーダー1台にカメラ最大32台接続できる広い監視エリアで、ビル全体をカバー。セキュリティの強化と管理コストの削減に貢献します。



### ■多地点遠隔アプリケーション NR-SW5000について

- (1) 遠隔監視用PCとレコーダー本体でそれぞれ再生は可能ですが、複数のPCで同時再生はできません。
- (2) 複数のPCからレコーダーに接続する場合は、先に接続した5台(最大)のPCのみ有効です。
- (3) 再生制御は先に操作しているPCのみ有効です。レコーダーとPCの同時再生制御は可能です。
- (4) レコーダーと複数のPCによるカメラ制御の場合は、最新の操作を優先します。
- (5) ライブ表示中にレコーダーにてアラームが発生しても、アラーム連動によるカメラの切替などの機能はありません(アイコンによる表示のみ)。
- (6) 遠隔監視用PCに

その他のソフトウェアをインストールして実行した場合の動作は、保証対象外です。(7) 遠隔監視用PCでの映像品質・遅延時間は、レコーダーとの接続に使用するインターネットの回線品質に依存します。条件により映像が停止したように見えたり、早送りのように見えたりする場合があります。(8) ①レコーダーの配信レート設定値、②カメラのビットレート/フレームレート、③本アプリケーションの表示状態(単画、4/9/10/16分割)の組合せによって、最適な画像サイズ/フレームレートが選択されます。また、音声の有無も同様に変化します。

## MELOOK 4シリーズのラインアップ。

### 屋内固定カメラ



NC-9020 (フルHD) (PoE) (電動ズームレンズ) オープン価格\*  
NC-9000 (HD) (PoE) (電動ズームレンズ) オープン価格\*

### ドーム型カメラ (屋内・屋外対応)



NC-9620 (フルHD) (PoE) (電動ズームレンズ) オープン価格\*  
NC-9600 (HD) (PoE) (電動ズームレンズ) オープン価格\*

### 屋外固定カメラ

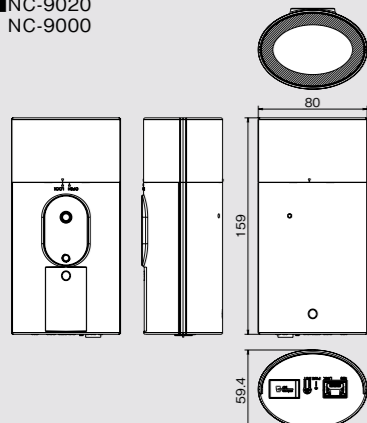


NC-9820 (フルHD) (PoE) (電動ズームレンズ) オープン価格\*

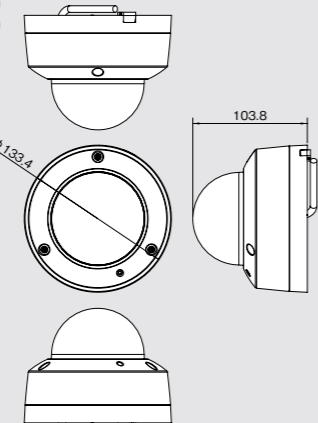
### ●カメラ仕様

型名	NC-9020/NC-9000	NC-9620/NC-9600	NC-9820
形状	屋内固定	屋内・屋外ドーム	屋外固定
撮像素子	1/2.9型 CMOSセンサー		
有効画素数	1920(H)×1080(V)…約208万画素 (NC-9020/9620/9820)、1280(H)×720(V)…約131万画素 (NC-9000/9600)		
最低被写体照度	0.09ルクス(カラー、電子増感なし)、 0.008ルクス(白黒、電子増感なし)	0.09ルクス(カラー、電子増感なし)、 0.008ルクス(白黒、電子増感なし)、0ルクス(白黒、赤外線照時点灯時)	
電子増感	最大6倍(1/30秒×6)		
電子シャッター	Auto/Manual(1/5秒~1/32,000秒)		
デナイト	あり(ON/OFF/Schedule)	あり(Auto/ON/OFF/Schedule)	
赤外線照明	なし	あり(デナイト連動/OFF)	
ダイナミックレンジ	WDR(OFF/Low/Middle/High)		
フリッカ補正	あり(ON/OFF、50Hz/60Hz)		
レンズ	タイプ 電動ズームレンズ		
焦点距離	f=2.8mm~12mm(4.2倍)		
フォーカス調整	Auto/Manual(電動)		
画角	水平:99°~33°±3°、垂直:54°~19°±3°	水平:94°~33°±3°、垂直:51°~19°±3°	
画像サイズ	フルHD(1920×1080)、HD(1280×720)、HVGAW(640×360)、320×176(フルHDはNC-9020/9620/9820のみ)		
動画圧縮規格	H.265/H.264/M-JPEG		
ビットレート	64kbps、128kbps、256kbps、384kbps、512kbps、768kbps、1Mbps、1.5Mbps、2Mbps、3Mbps、4Mbps、5Mbps、6Mbps、8Mbps、10Mbps、12Mbps、14Mbps、16Mbps、18Mbps、20Mbps、24Mbps、28Mbps、32Mbps、36Mbps、40Mbps、80Mbps MELOOK 4レコーダーとの組合せ時は、64kbps、128kbps、256kbps、384kbps、512kbps、768kbps、1Mbps、1.5Mbps、2Mbps、3Mbps、5Mbps、6Mbpsのみ		
フレームレート	1,2,3,5,10,15,25,30fps(電源周波数50Hz設定時は、最大25fps)		
デジタルズーム	最大12倍(フルHDは最大8倍、320×176は最大5倍)、MELOOK4レコーダーとの組合せ時は、2倍/4倍のみ		
その他機能	ホワイトバランス(自動/手動/ロック)、上下反転、左右反転、プライバシーマスク、OSD、動き検知、いたづら検知(MELOOK 4レコーダーとの組合せ時は、未サポート)		
音声	符号化規格:G.711(μ-law)64kbps固定、音声入力:内蔵マイク		なし
ネットワーク/F	100BASE-TX、RJ-45コネクタ、最大伝送距離:100m(UTP Cat5e使用時)		
ブラウザ	Google Chrome®(IE、Edgeは未サポート)(ライブ映像・音声出力、カメラ機能設定、SDカード記録などが可能)(ライブ音声出力はNC-9820以外)		
SDカード記録	microSD/SDHC/SDXC 最大容量128GB(SDカードの付属なし)		
電源	IEEE802.3af 電力クラス0(0.44W~12.95W)		
消費電力(PoE)	約6.0W(Alternative A/B)	約8.0W(赤外線照時点灯時の最大値)(Alternative A/B) 約6.0W(赤外線照明非点灯時の最大値)(Alternative A/B)	約8.5W(赤外線照時点灯時の最大値)(Alternative A/B) 約6.0W(赤外線照明非点灯時の最大値)(Alternative A/B)
防塵防水保護等級	なし	なし	IP66
耐塩害/耐重塩害	非対応(塩害/重塩害地域には設置不可)		
衝撃保護等級	なし	なし	IK10
使用温度・湿度	-10℃~+50℃、30%RH~80%RH	-30℃~+50℃、30%RH~80%RH	
外形寸法	80(W)×159(D)×59.4(H)mm(レンズカバー含む、突起部除く)	φ133.4×103.8(H)mm	92.3(W)×226.5(D)×89.2(H)mm
質量	280g以下	905g以下	815g以下
付属品	取扱説明書/保証書	取扱説明書/保証書、落下防止ワイヤー+取付ネジ(天井/壁側)、取付ネジ、アンカープラグ、アラメントステッカー、防水ケーブルグランド、専用レンチ、乾燥剤、両面テープ(乾燥剤固定用)、ケーブルガイド封止剤、落下防止ワイヤー用ネジ(本体側)	取扱説明書/保証書、落下防止ワイヤー+取付ネジ(天井/壁側)、取付ネジ、アンカープラグ、アラメントステッカー、防水ケーブルグランド、専用レンチ、サンシェード、サンシェード止めネジ、ケーブルガイド封止剤、落下防止ワイヤー用ネジ(本体側)
オプション	取付足:WH-31/WH-11/WH-LS1(鉄ケネコトキナー製)カメラケース:B-2100/B-1100	【屋内専用】天井埋込みユニット:K-9960	なし

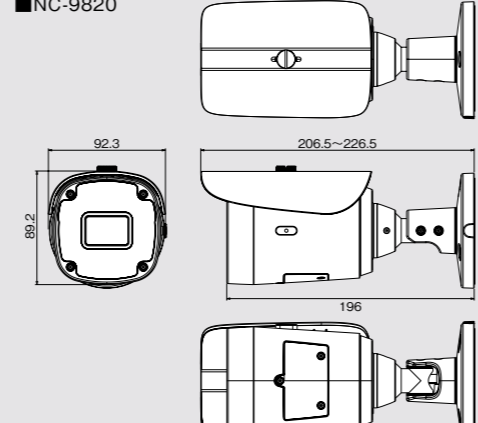
### ■NC-9020 NC-9000



### ■NC-9620 NC-9600



### ■NC-9820



### レコーダー

### NR-9000シリーズ ベーシックタイプ

カメラ入力 32ch NR-9000/00 (内蔵HDDレス) オープン価格\* NR-9000/08 (内蔵HDD 8TB) オープン価格\*  
カメラ入力 4ch NR-9000/02 (内蔵HDD 2TB) オープン価格\* NR-9000/12 (内蔵HDD 12TB) オープン価格\* NR-9000/02C (内蔵HDD 2TB) オープン価格\*  
カメラ入力 4ch NR-9000/04 (内蔵HDD 4TB) オープン価格\*



### ●レコーダー仕様

映像	入力*1	MELOOK 4カメラ×16ch(NR-9000/02C以外)※カメラ増設端子にPoE HUBを接続することで最大32ch可能 MELOOK 4カメラ×4ch(NR-9000/02C)
	出力*2	メインモニター:HDMI出力×1系統、サブモニター:HDMI出力×1系統
音声	入力*1	MELOOK 4カメラ×16ch(NR-9000/02C以外)※カメラ増設端子にPoE HUBを接続することで最大32ch可能 MELOOK 4カメラ×4ch(NR-9000/02C)
	出力	HDMI出力×1系統(メインモニター)
記録	容量	内蔵HDDレス(増設HDD専用)モデル(NR-9000/00※記録するには、別途増設HDDが必要)、内蔵HDD 2TB(2TB×1)モデル(NR-9000/02、NR-9000/02C)、内蔵HDD 4TB(2TB×2)モデル(NR-9000/04※ミラーリング設定可能)、内蔵HDD 8TB(4TB×2)モデル(NR-9000/08※ミラーリング設定可能)、内蔵HDD 12TB(6TB×2)モデル(NR-9000/12※ミラーリング設定可能)※増設HDDは、RAID0/5/6設定が可能
	記録符号化規格	映像:H.265/H.264、音声:G.711(μ-law)/AAC-LC
	記録レート	映像(1chあたり最大)1920×1080:6Mbps/30fps、1280×960:3Mbps/15fps*3、1280×720:3Mbps/30fps、640×480:3Mbps/15fps*3、640×360:3Mbps/30fps、1280×480:3Mbps/10fps、640×240:3Mbps/10fps、720×480:3Mbps/30fps 音声(1chあたり)G.711(μ-law)64kbps固定/AAC-LC 64kbps固定
	記録モード	通常記録、間欠記録、アラーム記録、プリアラーム記録、プログラム記録、リポート記録、スナップショット
	記録時間*4	カメラの台数と記録ビットレートによる
再生	再生モード	通常再生、シームレス再生、ちょっと前再生、ライブ中再生、特殊再生:早送り、早戻し、コマ送り、コマ戻し、一時停止、逆再生
	検索機能	アラーム検索、タイムデート検索、サムネイル検索*5、顔サムネイル検索*6
表示	音声	ライブ/再生:任意の1台のカメラ音声出力
	画面分割数*7	メインモニター/サブモニター:単画/4分割/9分割/16分割
	表示モード	メインモニター:ライブ、再生、ライブ中再生、シーケンス。サブモニター:ライブ、シーケンス
	表示レート	ライブ/再生:最大30fps
外部保存	記録媒体	USBメモリ、USB-HDD(外部より電源供給)※FAT32形式でフォーマット
	記録方式	指定区間の記録(映像・音声)×最大カメラ32台を一括で記録媒体へ保存 スナップショットの記録(静止画)を記録媒体へ保存
	再生方法(動画)	本体およびWindows® PCでの再生が可能、Windows® PC専用の再生S/Wを記録と同時に記録媒体へ保存
セキュリティ		パスワード:使用できる機能を3段階のユーザーレベルで管理。 暗号化:外部保存時に記録(映像)を暗号化(ON/OFF設定可能)
故障/アラーム通知		故障/アラームの発生状況を画面表示および外部接続出力(指定期間のアラームを無視(連動・通知なし)するアラームマスク機能あり)
外部監視/制御インターフェース		接続14点(入力9点(パルス幅200ms以上)、出力5点)、+12V出力、GND
ネットワーク		ルーター接続端子×1ポート(PoE給電なし、10BASE-T/100BASE-TX/1000BASE-T)。カメラ増設端子×1ポート(PoE給電なし、1000BASE-Tのみ)(NR-9000/02C以外)
電源電圧、電源電流(消費電力)		AC100V~240V、1.85A以下(185W以下)(NR-9000/02C以外)、0.8A以下(80W以下)(NR-9000/02C)
カメラ供給電源		PoE(IEEE802.3af準拠) ※全カメラ合計で最大110W
天面荷重		6.1kg以下※ラック取り付け時は、天面への物置きは不可
互換性		μIIカメラ、DGIIカメラ、MELOOK3カメラ、μ+カメラ*8、MELOOK3同軸カメラ*8を接続可能
拡張性		①カメラ増設端子にPoE HUB*9/X-9000を接続することで、最大16台のカメラを追加可能(NR-9000/02C以外)ただし、全ch合計の記録レートは114Mbps以下(ミラーリング設定時は、95Mbps以下)/最大480fps ②当社指定の増設HDD(12TB/24TB)を最大4台接続可能 ③無停電電源装置(UPS)を接続可能 ④外部NTPサーバーと時刻同期可能 ⑤他社ONVIF*対応カメラを接続可能*10
使用温度・湿度		+5℃~+40℃、20%RH~80%RH(ただし、結露なきこと)
外形寸法、質量		420(W)×269(D)×101(H)mm(ゴム足および突起部除く)、10kg以下
付属品		簡易取扱説明書/保証書、AC電源コード、AC電源コード抜け防止、設置注意シート
オプション		縦置きスタンド:K-9500、ラックマウント金具:K-9501

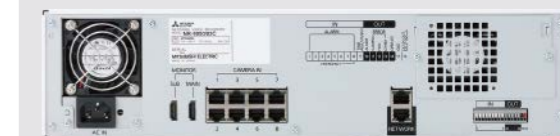
### 遠隔監視システム ●遠隔監視仕様

遠隔監視機器	Windows® PC Windows® タブレット	iOS/Android スマートフォン*11・タブレット*11	Windows® PC
表示方法	ブラウザを使用 Microsoft Edge(IEモード)	モバイル用 アプリケーションを使用 M-モバイルビューワ2	専用アプリケーションを使用 多地点遠隔アプリケーション(NR-SW5000)
同時接続数	最大5台		
ライブ・再生	映像:最大16ch*12	映像:最大4ch	映像:最大16ch
同時配信数	音声:最大1ch	音声:最大1ch	音声:最大1ch
対応OS	Windows® 10(64bit)	iOS Android	Windows® 10(64bit)

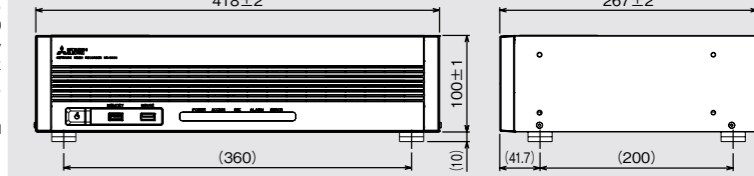
### ■NR-9000シリーズ カメラ入力32chモデル



### ■NR-9000/02C カメラ入力4chモデル



### ■NR-9000シリーズ



\*1 接続可能なカメラ機種については、販売窓口にお問い合わせください。\*2 1920×1080を表示可能なモニターをご使用ください。動作確認済みモニターについては、販売窓口にお問い合わせください。\*3 μII/DGIIカメラのみで使用可能。\*4 記録時間については、販売窓口にお問い合わせください。\*5 カメラによってはサポートしていません。詳しくは販売窓口にお問い合わせください。\*6 MELOOK 3フルHDカメラと接続した場合のみ有効な機能です。\*7 接続カメラがすべてMELOOK 4/3カメラの場合の分割画面数となります。\*8 同軸カメラの接続には別途X-9000が必要となります。\*9 動作確認済みPoE HUBについては、販売窓口にお問い合わせください。\*10 すべてのカメラの接続を保証するものではありません。事前の接続確認が必要です。接続確認済みカメラについては、販売窓口にお問い合わせください。\*11 動作確認済みスマートフォン/タブレットについては、販売窓口にお問い合わせください。\*12 ライブは最大16ch、再生は最大4ch同時配信となります。\* インターネット経由でご使用になる場合は、ユーザーID/パスワードの定期的な変更とセキュアネットワーク(IP-VPNなど)利用を推奨します。

# 屋内向けPTZモデルが新たにラインアップ。

高速旋回・高倍率ズームで、さまざまな環境下でも高精度な映像監視を実現。

## PTZカメラ 屋内用 H.265・最大576倍ズームに対応した屋内用PTZモデル

屋内複合一体型ネットワークカメラ (2023年6月よりMELOOK 4レコーダーに接続可能)

高解像度タイプ NC-9520 (フルHD) PoE オープン価格\* 標準タイプ NC-9500 (HD) PoE オープン価格\*

- 旋回範囲が広く、スピーディな監視
  - 水平方向は360°エンドレス旋回、垂直方向は水平位置より25°上部まで、広範囲を撮影できます。
  - 水平500°/秒、垂直350°/秒の高速旋回でスピーディな状況把握が可能。

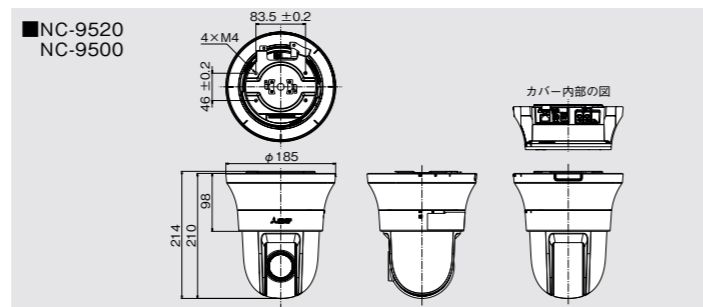
水平:360°エンドレス旋回  
最速500°/秒

光学ズーム×電子ズームで最大576倍  
垂直:-25°~205°  
最速350°/秒

- 画像圧縮方式H.265対応
  - H.265対応により高解像度でも高圧縮画像で記録でき、より効率的な記録が可能。

- オプション
  - 取付金具により天井への埋込や壁面に設置可能。
  - ドームカバー(スモーク)を使えばレンズの向きが見えなくなるので、お客様が撮影されていると気が済むことが緩和されます。

### NC-9520/9500オプション



### 仕様

カメラ部	撮像素子/有効画素数	1/2.8型MOSセンサー/約210万画素 (NC-9520)、約123万画素 (NC-9500)
	画像サイズ	1920×1080(フルHD) (NC-9520のみ)、1280×720(HD)、640×360(HVGA)
	最低被写体照度	カラー:0.015ルクス(最長露光時間1/30s)、0.001ルクス(最長露光時間16/30s) 白黒:0.006ルクス(最長露光時間1/30s)、0.0004ルクス(最長露光時間16/30s)
	機能	スーパーダイナミック、動き検知、プライバシーゾーン、自動追尾
レンズ部	ズーム倍率	光学36倍、電子16倍(光学×電子で最大576倍)
	焦点距離	4.25~153mm
	画角	水平66°±2.1°、垂直39°~1.2°
回転部	旋回角度(プリセット時速度)	水平360°エンドレス(最大500°/秒)、オートパン 垂直-25°~205°(最大350°/秒)
	プリセットポジション数	256点 (MELOOK 4/3レコーダー接続時10点)
画像配信部	画像圧縮方式/配信方式	H.265、H.264、MJPEG/ユニキャスト、マルチキャスト
	ビットレート	64kbps~24576kbps(解像度により対応ビットレートは変動)
	フレームレート	0.1、0.2、0.33、0.5、1、2、3、5、6、10、12、15、30、60fps
	主な対応プロトコル	TCP/IP、UDP/IP、HTTP、RTSP、NTP、IGMP、IEEE802.1X
その他	使用温度/湿度	-10℃~+50℃/10%~90%RH以下(結露なきこと)
	材質	カメラ部:アルミ、飾りカバー:PC+ABS樹脂 オフホワイト
	電源/消費電力	PoE(IEEE802.3af準拠)/12.95W(クラス0機器)
	外形寸法/質量	φ185×214(H)mm(飾りカバー含む)/約1.8kg

# 多様な監視シーンに応えるカメラ群。

適材適所の監視ニーズに応える豊富なラインアップ。監視エリアの隅々まで鮮明映像で漏れなく監視。

## 全方位カメラ 360°死角のない映像を撮影可能

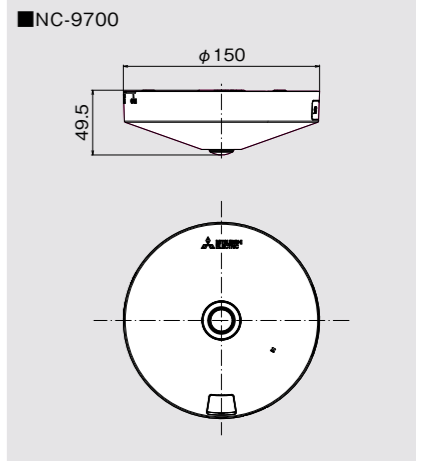
屋内全方位カメラ

- NC-9700 PoE オープン価格\*
- 4パターン(魚眼/パノラマ/ダブルパノラマ/4画)の表示画面より利用する画面を選択可能。
  - レコーダーよりバーチャルPTZ制御可能(24年4月予定)。



### 仕様

カメラ部	撮像素子	1/3型CMOSセンサー
	有効画素数	約510万画素
	最低被写体照度	カラー:時0.15ルクス(最長露光時間1/30s時)、0.01ルクス(最長露光時間16/30s時) 白黒:時0.1ルクス(最長露光時間1/30s時)、0.006ルクス(最長露光時間16/30s時)
	ダイナミックレンジ	約120dB(スーパーダイナミックON時)
	光量制御モード	フリッカレス(50Hz/60Hz)
レンズ部	ズーム比/焦点距離	光学1倍、デジタルズーム1~4倍/0.84mm
	画角	水平186°、垂直186°
画像配信部	ネットワーク	10BASE-T/100BASE-TX
	画像解像度	天井/壁 魚眼:2192×2192/1280×1280/640×640/320×320(レコーダ接続時:最大1280×1280) 4画:1600×1200/1280×960/800×600/640×480/320×240(レコーダ接続時:最大1280×960) 天井 ダブルパノラマ:1920×1080/1280×720/640×360/320×180 壁 パノラマ:1920×1080/1280×720/640×360/320×180
	画像圧縮方式/配信方式	H.265、H.264、MJPEG/ユニキャスト、マルチキャスト
	フレームレート	30fpsモード:1fps/3fps/5fps/7.5fps/10fps/12fps/15fps/20fps/30fps 25fpsモード:1fps/3.1fps/4.2fps/6.25fps/8.3fps/12.5fps/20fps/25fps 64kbps~24,576kbps(レコーダ接続時:最大6,144kbps、解像度により対応ビットレートは変動)
	ビットレート	64kbps~24,576kbps(レコーダ接続時:最大6,144kbps、解像度により対応ビットレートは変動)
	音声圧縮方式	G.726/G.711/AAC-LC
	主な対応プロトコル	TCP/IP、UDP/IP、HTTP、RTSP、RTP、DHCP、NTP、SNMP、UPnP、IGMP、IEEE 802.1X
その他	電源/消費電力	PoE(IEEE802.3af準拠)/約6.7W(クラス0機器)
	使用温度/湿度	温度-10℃~+50℃/湿度10~90%RH
	内蔵マイク	無指向性エレクトレットコンデンサマイク
	寸法/質量	150(φ)×50.5(H)mm/約390g
	仕上げ	ABS樹脂 オフホワイト



\*レコーダーとの接続時に、魚眼選択時は以下表示パターンとなります。  
単画/4分割時は魚眼、9分割/16分割時はパノラマまたはダブルパノラマより選択可能。

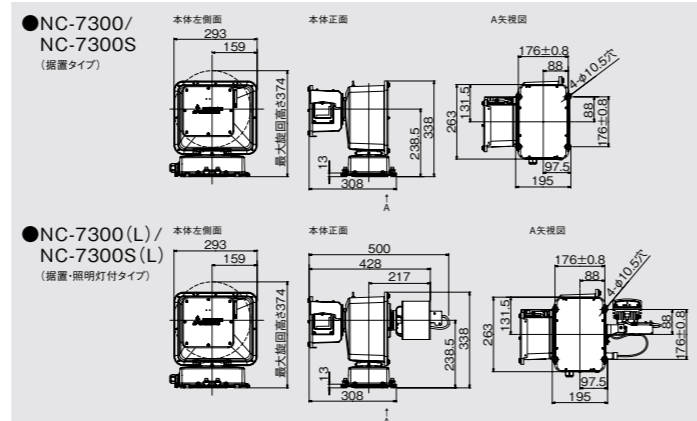
## DIGITAL ROBOTY 屋外用 最大480倍ズームまで対応する屋外向け高耐久型PTZモデル

屋外複合一体型ネットワークカメラ DIGITAL ROBOTY(デジタル ロボティ)

- 据置タイプ NC-7300 (フルHD) オープン価格\*
- 据置・照明灯付タイプ NC-7300(L) (フルHD) オープン価格\*  
受注生産
- 据置タイプ NC-7300S (フルHD) オープン価格\*  
受注生産 耐重塩害仕様
- 据置・照明灯付タイプ NC-7300S(L) (フルHD) オープン価格\*  
受注生産 耐重塩害仕様
- 天吊タイプ NC-7310 (フルHD) オープン価格\*
- 天吊・照明灯付タイプ NC-7310(L) (フルHD) オープン価格\*  
受注生産
- 天吊タイプ NC-7310S (フルHD) オープン価格\*  
受注生産 耐重塩害仕様
- 天吊・照明灯付タイプ NC-7310S(L) (フルHD) オープン価格\*  
受注生産 耐重塩害仕様

- 優れた耐久性
  - 厳しい環境下で監視を実現するため、ワイパー・デフロスターなどをコンパクトなボディに一体化。
- 施工しやすい小型・軽量ボディ
  - 小型(308(W)×338(H)×293(D)mm)、軽量(12kg)なため、さまざまな場所で容易に施工が可能。

- 緻密でスピーディな監視
  - 高精度なプリセット機能(精度±0.05°)でズーム時でもぴったり監視可能。
  - 水平180°/秒、垂直90°/秒\*の高速旋回でスピーディな状況把握が可能。\*プリセット時
  - 垂直+90°まで撮影できるので、据置時には真上までの上方監視が可能。



### 仕様

カメラ部	撮像素子/有効画素数	1/2.8型CMOSセンサー/1920(H)×1080(V) 約208万画素
	画像サイズ	1920×1080(フルHD)、1280×720(HD)、640×360(HVGA)
	最低被写体照度	カラー:0.5ルクス(電子増感OFF)、0.03ルクス(電子増感ON、16倍)
	機能	電子増感・デジタル増感:各最大16倍、ダイレクトポジション
レンズ部	ズーム倍	光学30倍、電子16倍(光学×電子で最大480倍)
	焦点距離	4.5~135mm
	画角	水平54.30°~2.08°、垂直32.56°~1.17°
ケース部	材質	アルミニウム合金、ステンレス鋼
	ワイパー・デフロスター	あり
回転部	旋回角度(プリセット時速度)	水平360°エンドレス(最大180°/秒)、 垂直+90°~-90°(最大90°/秒)
	プリセットポジション/位置精度	255点 (MELOOK 4/3レコーダー接続時10点) / ±0.05°以下
画像配信部	画像圧縮方式	H.264、MJPEG ※MJPEGはフルHD非対応
	ビットレート	128kbps~6Mbps(解像度により対応ビットレートは変動)
	使用温度/湿度	-20℃~+40℃(凍結なきこと、0℃以下は通電のこと) / 90%RH以下
	耐風速	動作可能 40m/秒以下、非動作・非破壊 60m/秒以下
	構造	IP66、耐塩害仕様 ※型名のS付機種は耐重塩害仕様
その他	塗装色	マンセルN7(5分ツヤ)
	電源/消費電力	AC100V±10%(50/60Hz) / 40W以下(照明灯追加時90W以下)
	外形寸法/質量	標準:308(W)×338(H)×293(D)mm / 12kg以下 照明灯付:500(W)×338(H)×293(D)mm / 14kg以下

## MELOOK 3 固定カメラ

- NC-7020 (フルHD) PoE オープン価格\*
- NC-7000 (HD) PoE オープン価格\*
- 約3倍バリアフォーカルレンズ(レンズ一体型)  
外形寸法:80(W)×159(D)×48(H)mm  
(レンズカバー含む、突起部除く)  
質量:320g以下



## ドーム型カメラ

- NC-7620 (フルHD) PoE オープン価格\*
- NC-7600 (HD) PoE オープン価格\*
- 約3倍バリアフォーカルレンズ(レンズ一体型)  
外形寸法:φ120×108(H)mm  
質量:540g以下



## 屋外固定カメラ

- NC-7820S (フルHD) PoE オープン価格\*
- NC-7800S (HD) PoE オープン価格\*
- 約3倍バリアフォーカルレンズ(レンズ一体型)  
外形寸法:120(W)×308(D)×214(H)mm  
(取付足含む)  
質量:2.0kg以下  
屋外用 IP66、耐重塩害仕様\*



## 固定カメラ

- NC-7020V8 (フルHD) PoE オープン価格\*
- 約8倍バリアフォーカルレンズ(レンズ一体型)  
外形寸法:80(W)×165(D)×48(H)mm  
(レンズカバー含む、突起部除く)  
質量:350g以下



## MELOOK 4 対応カメラ PTZ 屋外ドーム型 ネットワークカメラ

- AXIS M5525-E オープン価格\* (フルHD) PoE
- 約208万画素(フルHD 1920×1080)  
360°エンドレスパン 10倍光学ズーム  
外形寸法:φ165×132(H)mm  
質量:1.1kg  
● 屋外用  
IP66、IK09



## PTZ 屋外ドーム型 ネットワークカメラ

- AXIS P5655-E オープン価格\* (フルHD) PoE+
- 約208万画素(フルHD 1920×1080)  
360°エンドレスパン 32倍光学ズーム  
外形寸法:φ188×217(H)mm  
質量:2.5kg  
● 屋外用  
IP66、IK10





# 三菱ネットワークカメラ・システム MELOOK 4〈メルックフォー〉

本カタログに掲載している商品価格には、  
工費は含まれておりません。



## カメラオプション

取付足  
(推奨品:線径コントキナー製 WH-31)  
希望小売価格:3,800円(税別)



屋外カメラケース  
B-2100  
希望小売価格:37,600円(税別)  
構造:JIS C 0920保護等級2(防滴II型)  
※NC-8020に使用不可。



屋内カメラケース  
B-1100  
希望小売価格:18,800円(税別)  
構造:JIS C 0920(防塵型)  
※NC-8020に使用不可。



【屋内専用】天井埋込みユニット  
K-9960  
オープン価格\*  
NC-9620/9600用



## その他オプション

延長アダプタ P-3200

オープン価格\*  
カメラレコーダー間が100mを超える場合に使用します。  
10/100M Full duplex(AutoNego)/10M Full duplex(固定)  
対応機種 レコーダー:MELOOK 4/3など  
カメラ:MELOOK 4/3など  
※使用方法によっては、AC電源が必要な場合があります。  
詳しくは販売窓口にお問い合わせください。



ラックマウント金具(レコーダー用) K-9501

オープン価格\*

縦置きスタンド(レコーダー用) K-9500

オープン価格\*



VIVOTEKビデオエンコーダ VS8100-v2

オープン価格\*  
ベーシックタイプレコーダーに、  
アナログカメラを接続可能なアダプタ。



## ネットワークカメラの最新情報をいち早くお届け

MELOOKシリーズの各製品の特長、ムービー紹介、業種別活用シーン、技術ニュースなど、三菱ネットワークカメラ・システムの最新情報をお届けします。

「三菱電機 ネットワークカメラ」で検索してください。  
[www.MitsubishiElectric.co.jp/nwcamera](http://www.MitsubishiElectric.co.jp/nwcamera)

●Eメールでのお問合せ [tmd.nwcamera\\_melook@ny.MitsubishiElectric.co.jp](mailto:tmd.nwcamera_melook@ny.MitsubishiElectric.co.jp)

## 業務向け・会員サイト

導入・更新をご検討のお客様、販売店様向けに製品仕様やカタログPDFデータを提供。会員登録(無料)を行うと、図面のダウンロードやお見積依頼、お問合せが可能です。

[www.MitsubishiElectric.co.jp/nwcamera/info/](http://www.MitsubishiElectric.co.jp/nwcamera/info/)



## RBSS は、防犯機器の安心マークです。

優良防犯機器認定制度(RBSS制度)は、(社)日本防犯設備協会が一般の方々の安心・安全に寄与することを目的に、防犯機器に必要とされる機能と性能の基準に適合した機器を「優良防犯機器」として認定しマークを付与、普及促進を図る自主認定制度です。  
本製品は、犯罪抑止などを意図して制作された商品ですが、犯罪の防止・安全を完全に保証するものではありません。万一被害など発生しても、当社は責任を負いかねますのでご了承ください。

※予告なく仕様を変更する場合がありますので、ご了承ください。  
※本カタログで使用している映像写真および操作画面は、ハメコミ写真のため、実際の映像とは異なります。  
※本カタログで使用している操作画面は開発中のため、変更となる可能性があります。  
Microsoft, Windowsは、米国Microsoft Corporationの米国およびその他の国における商標または登録商標です。  
Android, Google Play, Google Chromeは、Google LLCの登録商標です。  
MELOOKは、三菱電機株式会社の登録商標です。  
その他引用されている会社名および製品名は、各社の商標または登録商標です。



三菱電機株式会社コミュニケーション・ネットワーク製作所は、環境/品質マネジメントシステムの国際規格であるISO 14001/ISO 9001を認証取得しております。

安全に関するご注意	●正しく安全にお使いいただくため、ご使用前に必ず「取扱説明書」をよくお読みください。
熱、湿気、油煙、腐食性ガス、ホコリなどの影響や、使用の度合いにより部品が劣化し、故障したり、時には安全性を損なって事故につながることもあります。	
(1)HDDは消耗劣化する部品のため、ご使用時間が3万時間(約3.4年、機器周囲温度25℃の場合)を超えると可動部品の劣化の影響などで故障が発生しやすくなります。そのため、3年を目安にHDDセット(搭載されているすべてのHDD)の交換を推奨いたします。ただし、この時間は目安であり、動作を保証するものではありません。	
(2)RAIDシステム(MELOOK 4レコーダーの場合はミラーリング)を構成した場合でも、HDDが上記(1)項のご使用時間を超えると複数同時故障の可能性が高くなるため、上記条件でのHDDのメンテナンスが必要となります。	
ネジや取付ボルトは適切なトルクで締付を行い、振動のないところに設置してください。	
塩害地域では、耐塩害/耐重塩害仕様機種をご使用ください。ただし、飛沫環境(海水飛沫(塩分を含んだ水)が当たる環境)には設置できません。	
ネットワークへ接続する場合は、セキュリティーが確保されたネットワーク環境(インターネットの場合は、IP-VPNなど)でご使用ください。セキュリティーが確保されていないネットワーク環境の場合は、悪意のある第三者による不正アクセスなどにより情報漏洩など、被害を受ける可能性があります。ネットワーク環境には十分なセキュリティー対策をお願いいたします。	

## 三菱電機株式会社 〒100-8310 東京都千代田区丸の内2丁目7番3号(東京ビル)

本社映像ソリューション営業部  
〒100-8310 東京都千代田区丸の内2-7-3(東京ビル)……………(03)3218-6402

お問合せは、技術とサービスを誇る当店へ…