

PM600DV1A060

フラットベース形
絶縁形

PM600DV1A060



特長

- ① 第5世代フルゲートタイプ CSTBT™ 搭載
- ② CSTBT™ のチップ表面温度を検出する過熱保護を採用
- ③ IPM の各保護 (短絡、過熱、制御電源電圧低下) において上下アームからエラー信号出力可能
- ④ V シリーズとのパッケージ互換

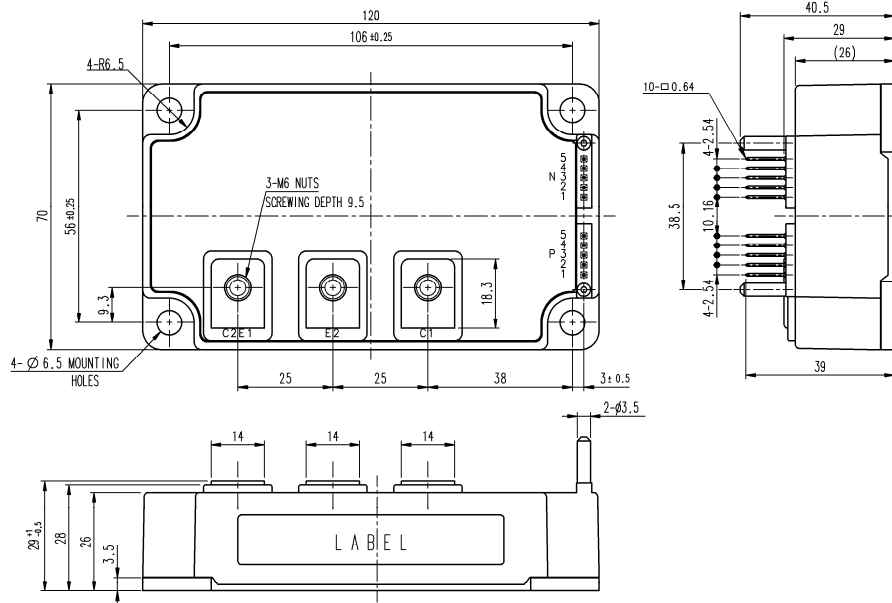
- ・ IGBT ゲート駆動回路内蔵
- ・ 短絡、過熱及び制御電源電圧低下の検知・保護・エラー信号出力機能搭載

用途

インバーター・サーボ等モータ制御

外形図

単位: mm



TERMINAL CODE

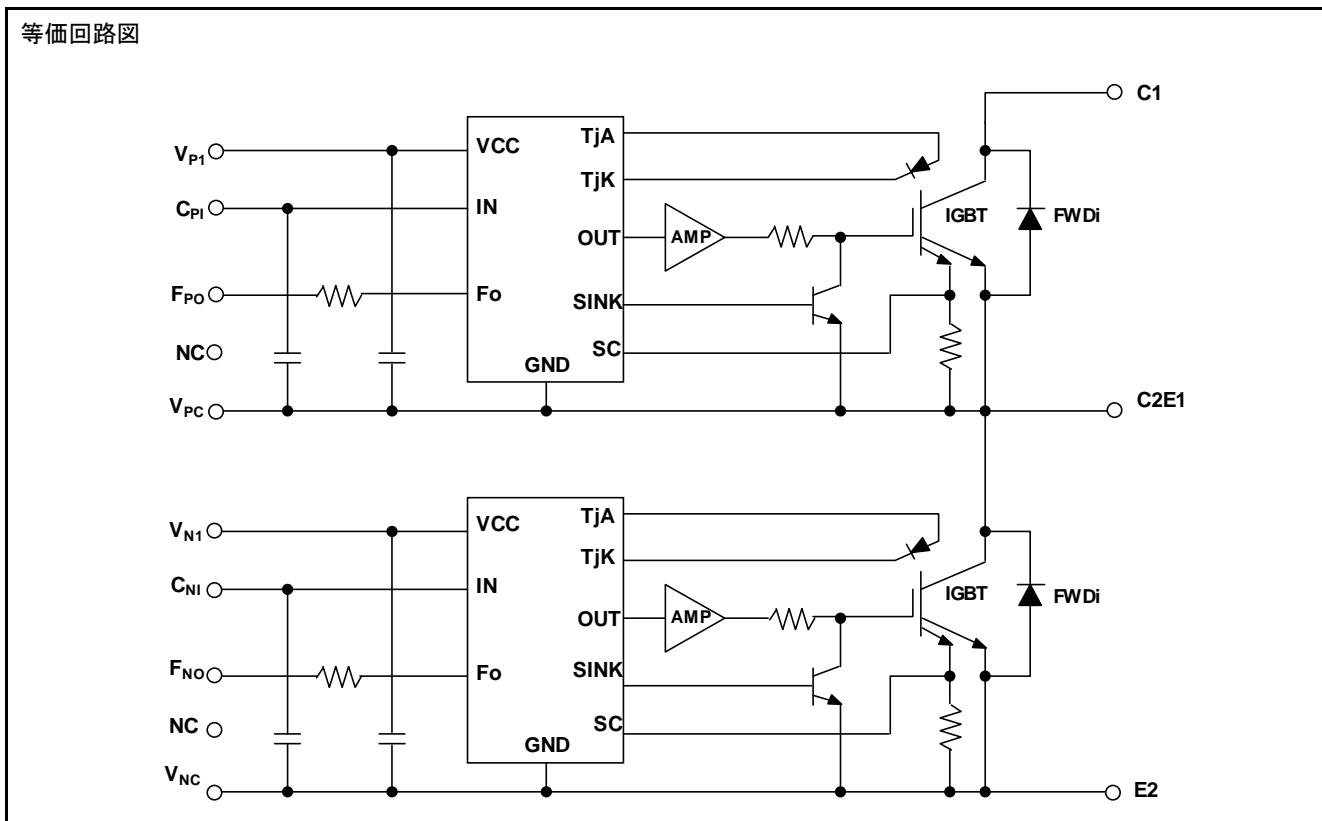
- | | |
|---|--------|
| | 5: FNO |
| | 4: VNC |
| N | 3: CNI |
| | 2: NC |
| | 1: VN1 |
| | |
| P | 5: FP0 |
| | 4: VPC |
| | 3: CP1 |
| | 2: NC |
| | 1: VP1 |

PM600DV1A060

フラットベース形

絶縁形

等価回路図



最大定格(指定のない場合は、 $T_j=25^\circ\text{C}$)

インバータ部

記号	項目	条件	定格値	単位
V_{CES}	コレクタ・エミッタ間電圧	$V_D=15\text{V}$, $V_{CIN}=15\text{V}$	600	V
I_C	コレクタ電流	$T_C=25^\circ\text{C}$	600	A
I_{CRM}		パルス	1200	
P_{tot}	コレクタ損失	$T_C=25^\circ\text{C}$	1712	W
I_E	エミッタ電流	$T_C=25^\circ\text{C}$	600	A
I_{ERM}	フリーホイールダイオード順特性	パルス	1200	
T_j	接合温度		-20 ~ +150	$^\circ\text{C}$

*: T_C 測定点はチップ直下です。

制御部

記号	項目	条件	定格値	単位
V_D	制御電源電圧	$V_{P1}-V_{PC}$, $V_{N1}-V_{NC}$ 端子間	20	V
V_{CIN}	入力電圧	$C_{P1}-V_{PC}$, $C_{N1}-V_{NC}$ 端子間	20	V
V_{FO}	エラー出力印加電圧	$F_{P0}-V_{PC}$, $F_{N0}-V_{NC}$ 間	20	V
I_{FO}	エラー出力電流	F_{P0} , F_{N0} 端子のシンク電流値	20	mA

PM600DV1A060

フラットベース形
絶縁形

全システム

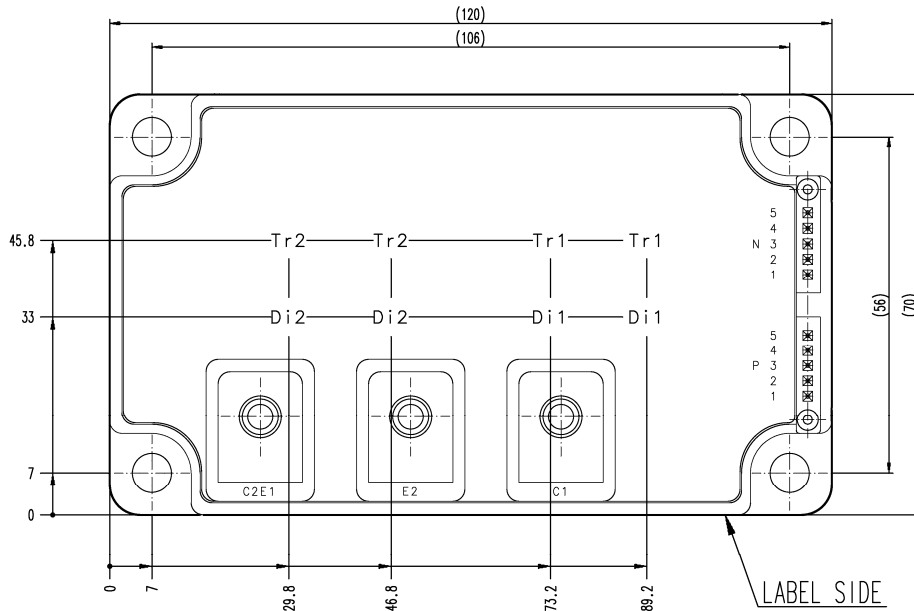
記号	項目	条件	定格値	単位
$V_{CC(Prot)}$	電源電圧自己保護範囲 (短絡保護)	$V_D = 13.5 \sim 16.5V$ インバータ部, $T_j = 125^\circ C$ スタート	400	V
$V_{CC(surge)}$	電源電圧(サージ)	C1-E2 端子間, サージ時	500	V
T_C	動作モジュール温度		-20 ~ +100	$^\circ C$
T_{stg}	保存温度		-40 ~ +125	$^\circ C$
V_{isol}	絶縁耐力	正弦波電圧, 60Hz, 充電部-ベース板間, AC1 分間, RMS	2500	V

*: T_C 測定点はチップ直下です。

熱抵抗

記号	項目	条件	規格値			単位
			最小	標準	最大	
$R_{th(j-c)Q}$	接合・ケース間熱抵抗	インバータ IGBT (1 素子当り) (注 1)	-	-	0.073	K/W
$R_{th(j-c)D}$		インバータ FWDi (1 素子当り) (注 1)	-	-	0.109	
$R_{th(c-s)}$	接触熱抵抗	ケース・ヒートシンク間, グリース塗布 (1 モジュール) (注 1)	-	0.018	-	

注 1. T_C 測定点はチップ直下です。熱設計の際、この値を使用する場合は $R_{th(s-a)}$ もチップ直下で測定した値をご使用ください。



電気的特性 (指定のない場合は、 $T_j = 25^\circ C$)

インバータ部

記号	項目	条件	規格値			単位
			最小	標準	最大	
V_{CEsat}	コレクタ・エミッタ間飽和電圧	$V_D = 15V, I_C = 600A$ $V_{CIN} = 0V$, パルス 図 1	-	1.90	2.35	V
		$T_j = 25^\circ C$	-	1.90	2.35	
V_{EC}	エミッタ・コレクタ間電圧	$I_E = 600A, V_D = 15V, V_{CIN} = 15V$ 図 2	-	1.7	2.8	V
t_{on}	スイッチング時間	$V_D = 15V, V_{CIN} = 0V \leftrightarrow 15V$ $V_{CC} = 300V, I_C = 600A$ $T_j = 125^\circ C$ 誘導負荷 図 3, 4	0.3	0.8	2.0	μs
t_{rr}			-	0.4	0.8	
$t_{c(on)}$			-	0.4	1.0	
t_{off}			-	1.0	2.3	
$t_{c(off)}$			-	0.3	1.0	
I_{CES}	コレクタ・エミッタ遮断電流	$V_{CE} = V_{CES}, V_D = 15V, V_{CIN} = 15V$ 図 5	-	-	1	mA
		$T_j = 125^\circ C$	-	-	10	

PM600DV1A060

フラットベース形
絶縁形

制御部

記号	項目	条件	規格値			単位	
			最小	標準	最大		
I _D	回路電流	V _D =15V, V _{CIN} =15V	V _{P1} -V _{PC}	-	2	4	mA
			V _{N1} -V _{NC}	-	2	4	
V _{th(ON)}	入力オンしきい電圧	C _{P1} -V _{PC} , C _{N1} -V _{NC} 端子間		1.2	1.5	1.8	V
V _{th(OFF)}	入力オフしきい電圧			1.7	2.0	2.3	
SC	短絡保護トリップレベル	-20 ≤ T _j ≤ 125°C, V _D =15V	図 3, 6	900	-	-	A
t _{off(SC)}	短絡電流遮断遅れ時間	V _D =15V	図 3, 6	-	0.2	-	μs
OT	過熱保護	IGBT チップ温度を検知	トリップレベル	135	-	-	°C
OT _(hys)			ヒステリシス	-	20	-	
UV _t	制御電源電圧低下保護	-20 ≤ T _j ≤ 125°C	トリップレベル	11.5	12.0	12.5	V
UV _r			リセットレベル	-	12.5	-	
I _{FO(H)}	エラー出力電流	V _D =15V, V _{FO} =15V	(注 2)	-	-	0.01	mA
I _{FO(L)}				-	10	15	
t _{FO}	エラー出力パルス幅	V _D =15V	(注 2)	1.0	1.8	-	ms

(注 2) エラー出力は、短絡保護・過熱保護・制御電源電圧低下保護のとき出力する。

短絡保護・過熱保護・制御電源電圧低下保護のエラー出力は、上下アームから出力する。

短絡保護のエラー出力は、パルスにて出力する。

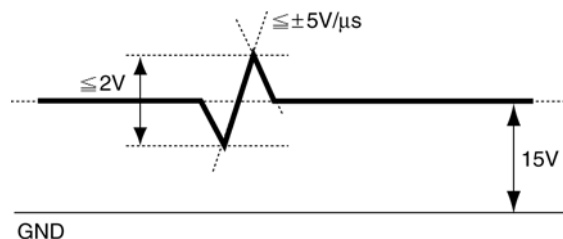
過熱保護・制御電源電圧低下保護は、エラー出力パルス幅以上・基準レベルを越えた時間、エラー出力する。

機械的定格・特性

記号	項目	条件	規格値			単位
			最小	標準	最大	
M _s	締付けトルク強度	取付けネジ M6	3.92	4.90	5.88	N・m
M _t		主端子ネジ M6	3.92	4.90	5.88	
m	質量	-	-	510	-	g

推奨使用条件

記号	項目	条件	推奨値	単位
V _{CC}	電源電圧	C1-E2 端子間	≤400	V
V _D	制御電源電圧	V _{P1} -V _{PC} , V _{N1} -V _{NC} 端子間 (注 3)	15.0±1.5	V
V _{CIN(ON)}	入力オン電圧	C _{P1} -V _{PC} , C _{N1} -V _{NC} 端子間	≤0.8	V
V _{CIN(OFF)}	入力オフ電圧		≥4.0	
f _{PWM}	PWM 制御入力周波数	3φ 正弦波 PWM 制御方式、IPM 入力信号	≤20	kHz
t _{dead}	上下アーム休止時間	IPM 入力信号	図 7	μs

(注 3) 制御電源電圧の許容リップル値: dv/dt ≤ ±5V/μs, 振幅 ≤ 2V_{p-p}

PM600DV1A060

フラットベース形
絶縁形

試験回路

試験時の注意

1. 制御電源を投入するときは、あらかじめ入力端子を抵抗等でそれぞれの制御電源にプルアップして、入力信号がオフレベルから起動するようにし、その後、入力信号をオン・オフレベルに設定してください。
また、試験対象でないアームも制御電源を供給し、入力信号を全てオフレベルとしてください。
2. SC 試験は、IPM の自己保護動作による遮断時のサージ電圧が定格電圧 V_{CES} を越えないように注意してください。(カーブトレイサによる試験は、避けてください)

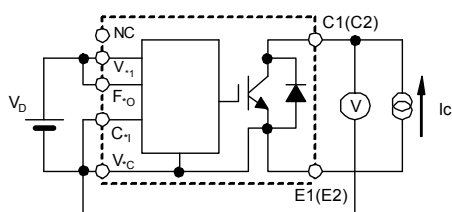


図 1. V_{CESat} 試験

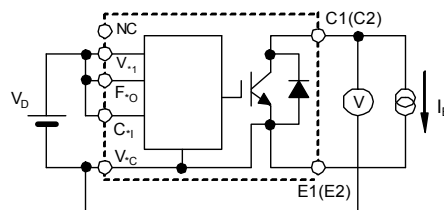


図 2. V_{EC} 試験

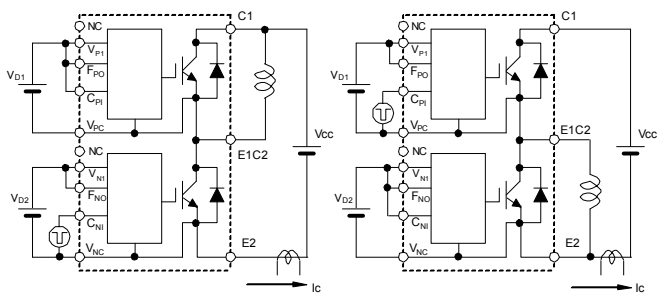


図 3. スイッチング時間, SC 試験

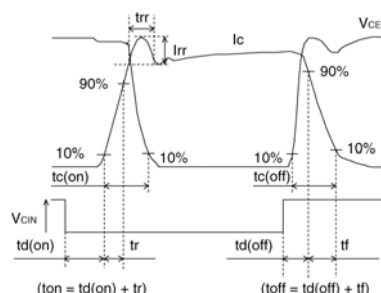


図 4. スイッチング時間試験波形

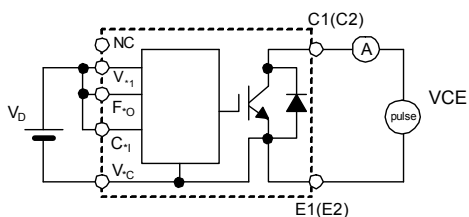


図 5. I_{CES} 試験

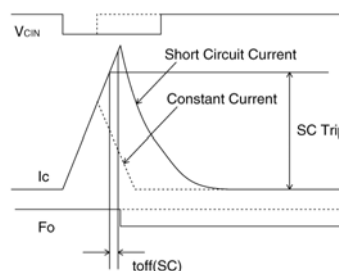
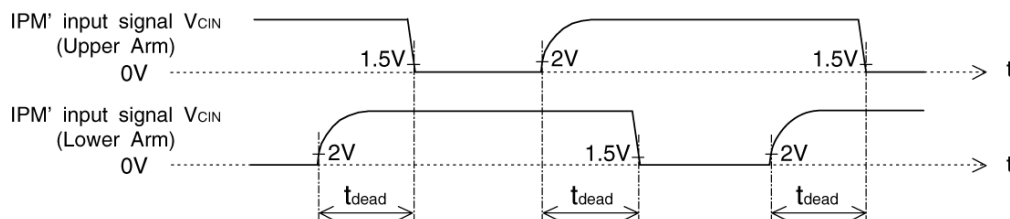


図 6. SC 試験波形



1.5V: Input on threshold voltage $V_{th(on)}$ typical value, 2V: Input off threshold voltage $V_{th(off)}$ typical value

図 7. デッドタイム

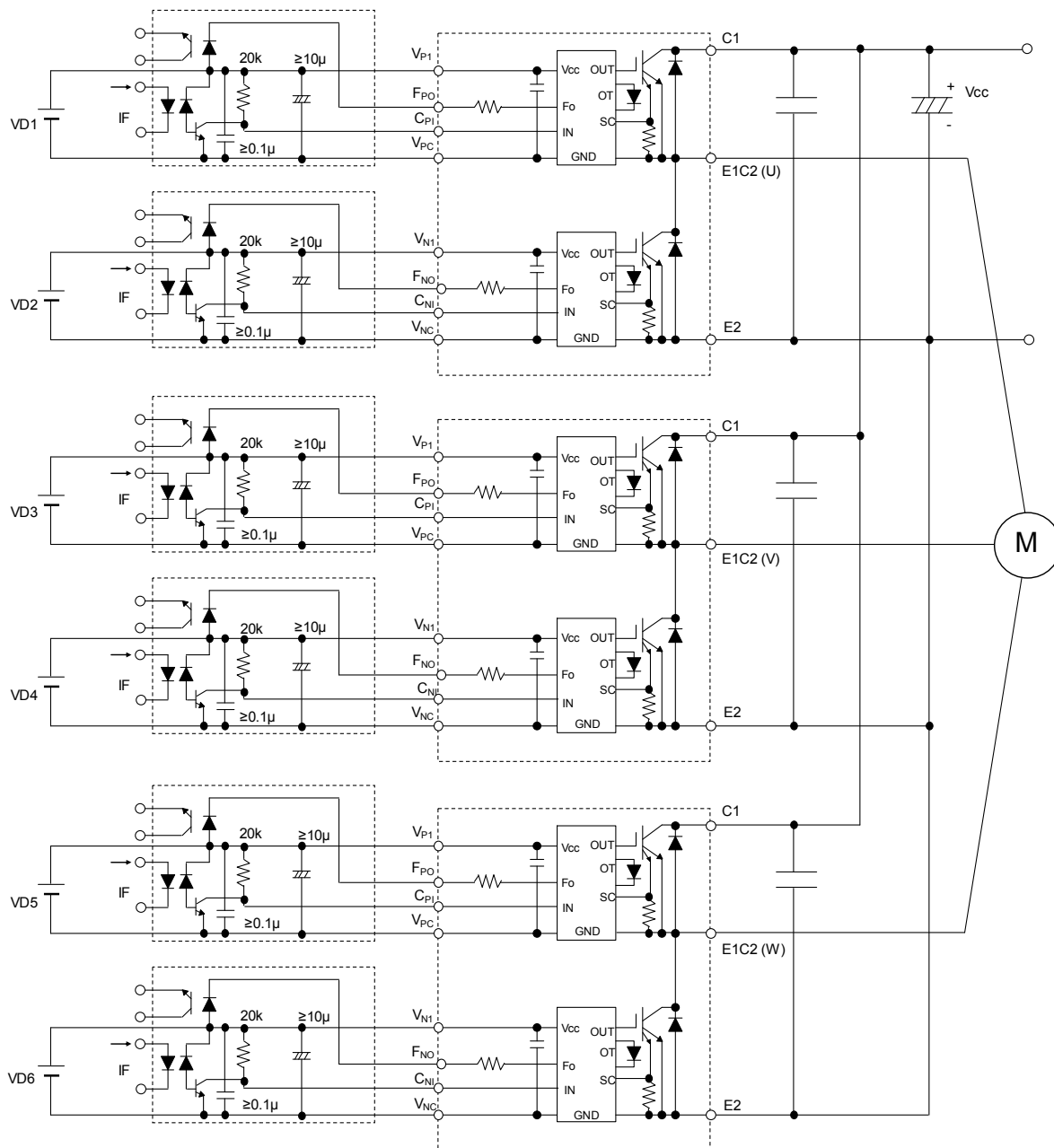


図 8. 応用回路例

安全に、ご使用頂くための注意事項

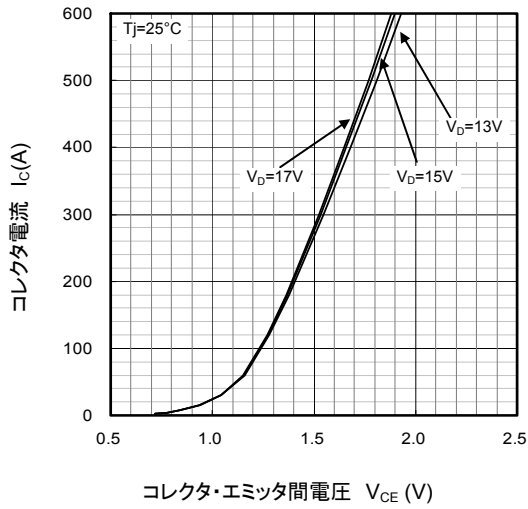
- ホトカプラとIPMの端子間配線はできるだけ短くし、ホトカプラの1・2次間の浮遊容量を増加させないパターンレイアウトとしてください。
- 高速ホトカプラ: t_{PLH} , $t_{PHL} \leq 0.8\mu s$ 、高CMRタイプをご使用ください。
また、IPMとの配線はできるだけ短くし、浮遊容量を最小とするレイアウトでご使用ください。
低速ホトカプラ: CTR100~200%のものをご使用ください。
- 各制御電源は、瞬時変動の小さい、絶縁したものを6個独立して供給してください。
また、各制御電源端子には高周波インピーダンスの低いコンデンサを近接して取付けるなどして、過渡的な電圧変動をできるだけ小さくしてください。
- C1-E2間の直流母線はできるだけ低インピーダンス化し、かつモジュールのC1-E2端子間にコンデンサを接続するなどして、サージ電圧を低減してください。

PM600DV1A060

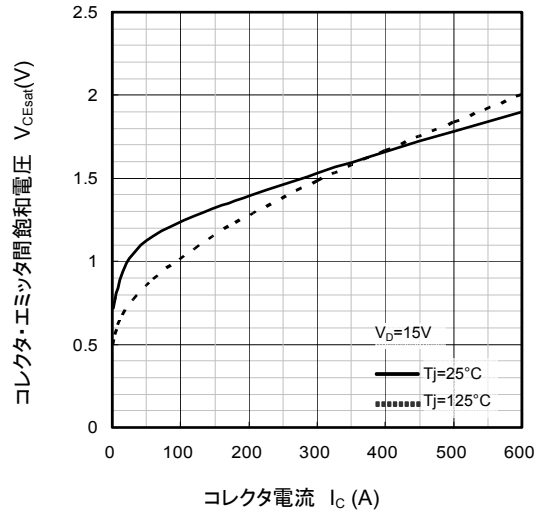
フラットベース形
絶縁形

定格特性図

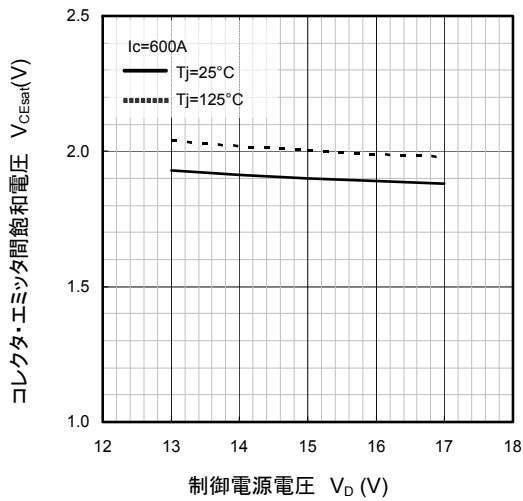
出力特性
(代表例)



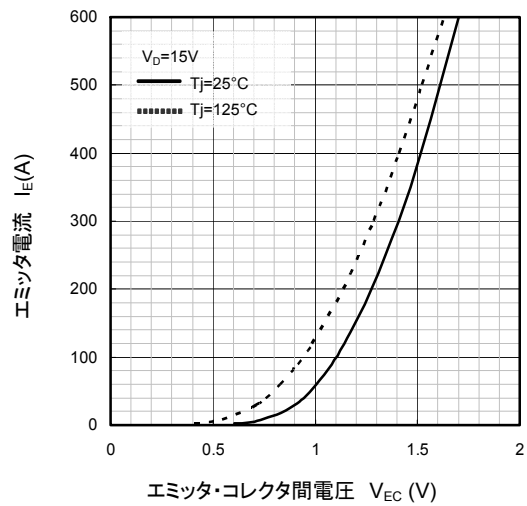
コレクタ・エミッタ間飽和電圧特性
(代表例)



コレクタ・エミッタ間飽和電圧 -
制御電源電圧特性
(代表例)



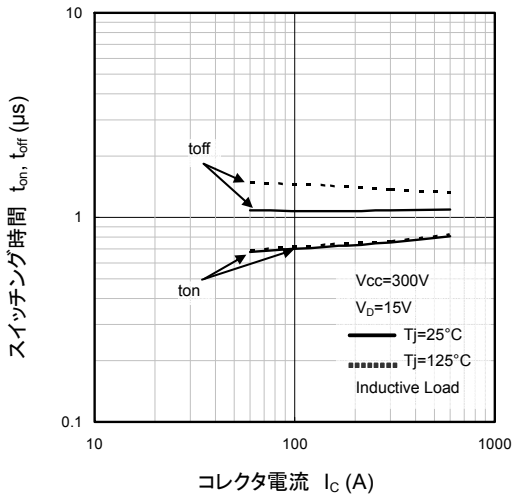
ダイオード部順方向特性
(代表例)



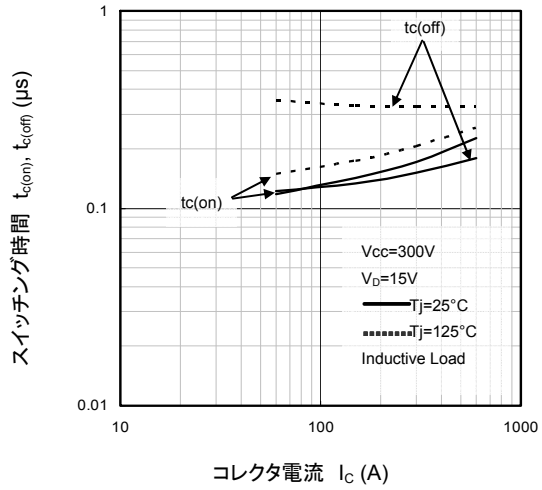
PM600DV1A060

フラットベース形
絶縁形

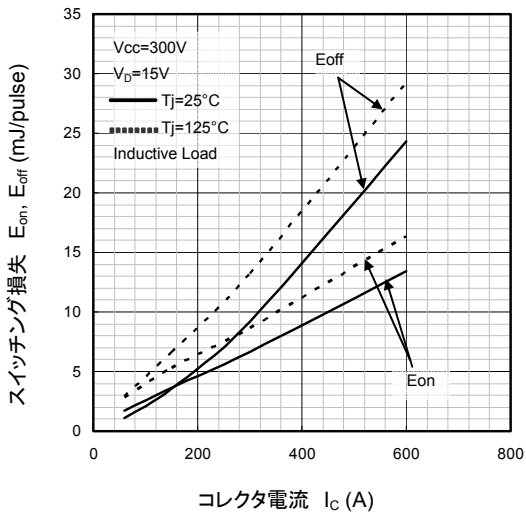
スイッチング特性
(代表例)



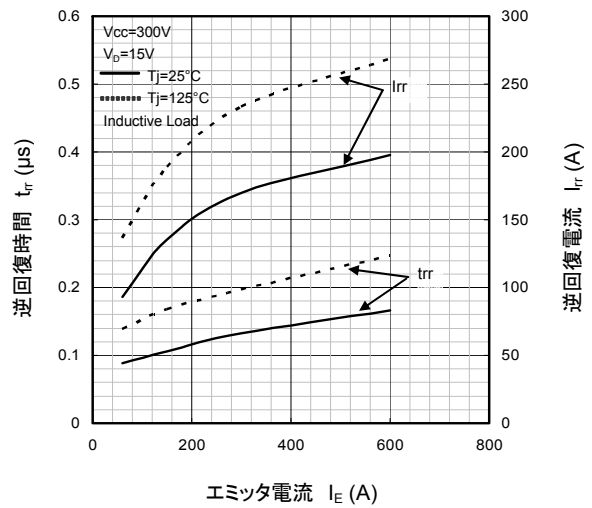
スイッチング特性
(代表例)



スイッチング損失特性
(代表例)



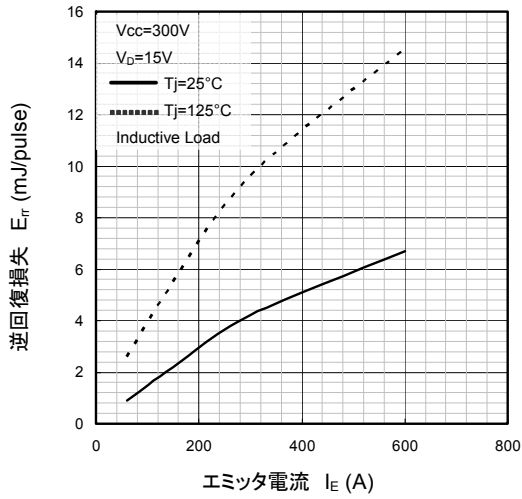
ダイオード部逆回復特性
(代表例)



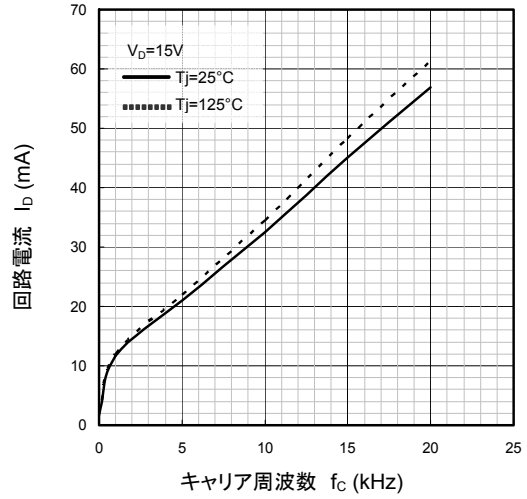
PM600DV1A060

フラットベース形
絶縁形

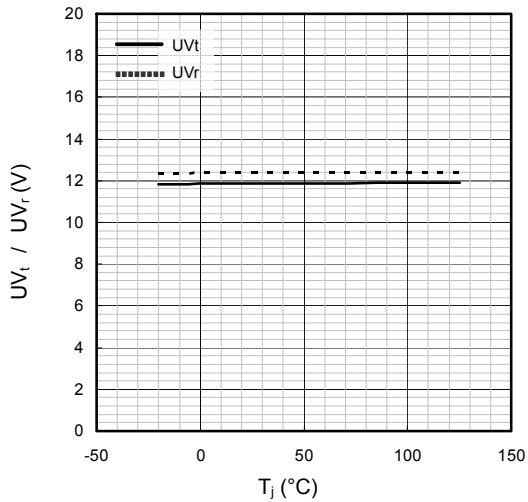
ダイオード部逆回復損失特性
(代表例)



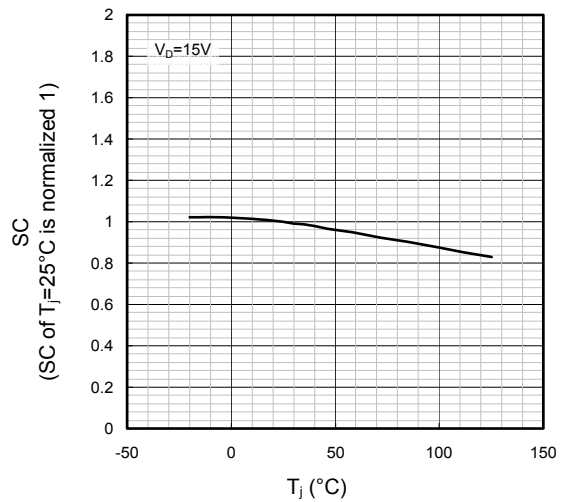
回路電流-キャリア周波数特性
(代表例)



UVトリップレベル T_j 特性
(代表例)



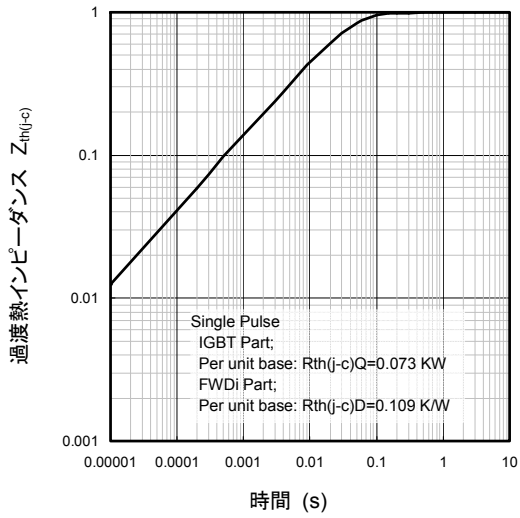
SCトリップレベル T_j 特性
(代表例)



PM600DV1A060

フラットベース形
絶縁形

過渡熱インピーダンス特性
(代表例)



特記事項

本資料に記載されている情報は、いかなる場合でも、条件、特性及び品質を保証するものではありません。弊社半導体製品は必ず本資料に記載された最大定格の範囲内でご使用いただき、また、適用される法令による要求、規範及び基準をお客様が遵守することを前提としております。

なお、弊社の権限を有する者が署名した書面による明示の承諾がある場合を除き、人身事故を招くおそれのある用途に弊社半導体製品を使用することはできません。

パワー半導体製品は、長期の信頼性（パワーサイクルやサーマルサイクル等）について寿命を有していることや、特殊環境下（結露、高湿度、高粉塵、高塩分、高地、有機物・腐食性ガス・爆発性ガスが多い環境、端子部等への過度な応力等）での使用により、故障が発生したり、誤動作したりする場合がありますので、十分ご注意ください。また、技術的要件によっては弊社半導体製品に環境規制物質等が含まれる可能性があります。詳細確認を要する場合には、最寄りの弊社営業所、あるいは代理店までお問い合わせください。

本資料の内容・データは、専門技術・教育を受けられた技術者を対象としています。弊社半導体製品のお客様用途への適合性及び適合性に関する弊社製品データの完全性については、お客様の技術部門の責任にて評価・判断してください。なお、貴社製品への適用検討にあたって、弊社半導体製品単体で評価するだけでなく、システム全体で十分に評価し、適用可否をご判断ください。必要に応じ、電源と半導体製品の間に適切な容量のヒューズまたはブレーカーを取り付けて二次破壊を防ぐなど、安全設計に十分ご留意ください。関連するアプリケーションノート・技術資料も合わせてご参照ください。

安全設計に関するお願い

弊社は品質、信頼性の向上に努めておりますが、半導体製品は故障が発生したり、誤動作する場合があります。弊社の半導体製品の故障又は誤動作によって結果として、人身事故、火災事故、社会的損害などを生じさせないような安全性を考慮した冗長設計、延焼対策設計、誤動作防止設計などの安全設計に十分ご留意ください。

本資料ご利用に際しての留意事項

- 本資料は、お客様が用途に応じた適切な三菱半導体製品をご購入いただくための参考資料であり、本資料中に記載の技術情報について三菱電機または、第三者に帰属する知的財産権その他の権利の実施、使用を許諾するものではありません。
- 本資料に記載の製品データ、図、表、プログラム、アルゴリズムその他応用回路例の使用に起因する損害、第三者所有の権利に対する侵害に関し、三菱電機は責任を負いません。
- 本資料に記載の製品データ、図、表、プログラム、アルゴリズムその他全ての情報は本資料発行時点のものであり、三菱電機は、予告なしに、本資料に記載した製品または仕様を変更することがあります。三菱半導体製品のご購入にあたりましては、事前に三菱電機または代理店へ最新の情報をご確認頂きますとともに、三菱電機半導体情報ホームページ（www.MitsubishiElectric.co.jp/semiconductors/）などを通じて公開される情報に常にご注意ください。
- 本資料に記載した情報は、正確を期すため、慎重に制作したものです。万一本資料の記述誤りに起因する損害がお客様に生じた場合には、三菱電機はその責任を負いません。
- 本資料に記載の製品データ、図、表に示す技術的な内容、プログラム及びアルゴリズムを流用する場合は、技術内容、プログラム、アルゴリズム単位で評価するだけでなく、システム全体で十分に評価し、お客様の責任において適用可否を判断してください。三菱電機は、適用可否に対する責任を負いません。
- 本資料に記載された製品は、人命にかかわるような状況の下で使用される機器あるいはシステムに用いられることを目的として設計、製造されたものではありません。本資料に記載の製品を運輸、移動体用、医療用、航空宇宙用、原子力制御用、海底中継用機器あるいはシステムなど、特殊用途へのご利用をご検討の際には、三菱電機または代理店へご照会ください。
- 半導体・デバイスサイトに含まれる製品や技術をお客様が他の国へ提供する場合は、日本およびその他の国の輸出管理規制等を遵守する必要があります。また、日本、その他の仕向け地における輸出管理規則に抵触する迂回行為や再輸出は禁止します。
- 本資料の一部または全部の転載、複製については、文書による三菱電機の事前の承諾が必要です。
- 本資料に関し詳細についてのお問い合わせ、その他お気付きの点がございましたら三菱電機または代理店までご照会ください。

記載されている会社名及び商品名は、一般に各社の商標又は登録商標です。